

NOVITÀ



WITTENSTEIN

TP+4000 HIGH TORQUE

40.000 Nm nel collaudato design TP+



Riduttore epicicloidale a gioco ridotto
TP+ 4000 HIGH TORQUE

TP+4000 HIGH TORQUE

TP+ 4000 HIGH TORQUE

La famiglia TP+ supera gli attuali limiti grazie all'arrivo del nuovo TP+ 4000 HIGH TORQUE.

Il riduttore TP+4000 HIGH TORQUE di WITTENSTEIN alpha segna un nuovo record con una coppia di accelerazione massima di 40.000 Nm.

Le caratteristiche salienti di questo campione di prestazioni compatto con flangia in uscita sono l'elevata densità di potenza, la precisione di posizionamento e la notevole rigidità torsionale.

Queste qualità ne fanno la soluzione ottimale per trasmissioni Master/Slave, Gantry di assi molto pesanti - normalmente su macchine utensili di oltre 100t di massa - ma anche per presse ed assi di chiusura stampi.

Nonostante il diametro massimo di 530 mm, anche nel TP+4000 HIGH TORQUE è stato mantenuto l'accoppiamento al motore semplice e comprovato, presente in tutti i riduttori epicicloidali a gioco ridotto di WITTENSTEIN alpha.

La rigidità torsionale può essere ulteriormente rafforzata grazie alla combinazione con i nostri pignoni e cremagliere di elevate prestazioni.

TP+ HIGH TORQUE

Progettato per:

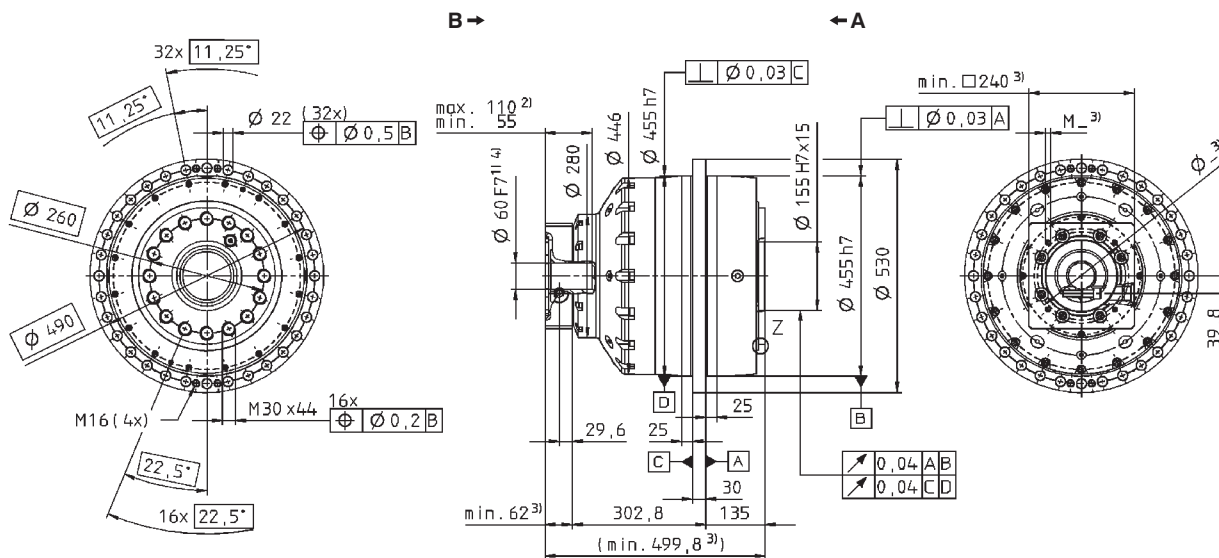
- massima densità di potenza;
- massima precisione di posizionamento;
- alta rigidità torsionale;
- elevati requisiti di sicurezza;

TP+ 4000 HIGH TORQUE

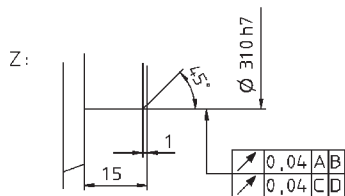
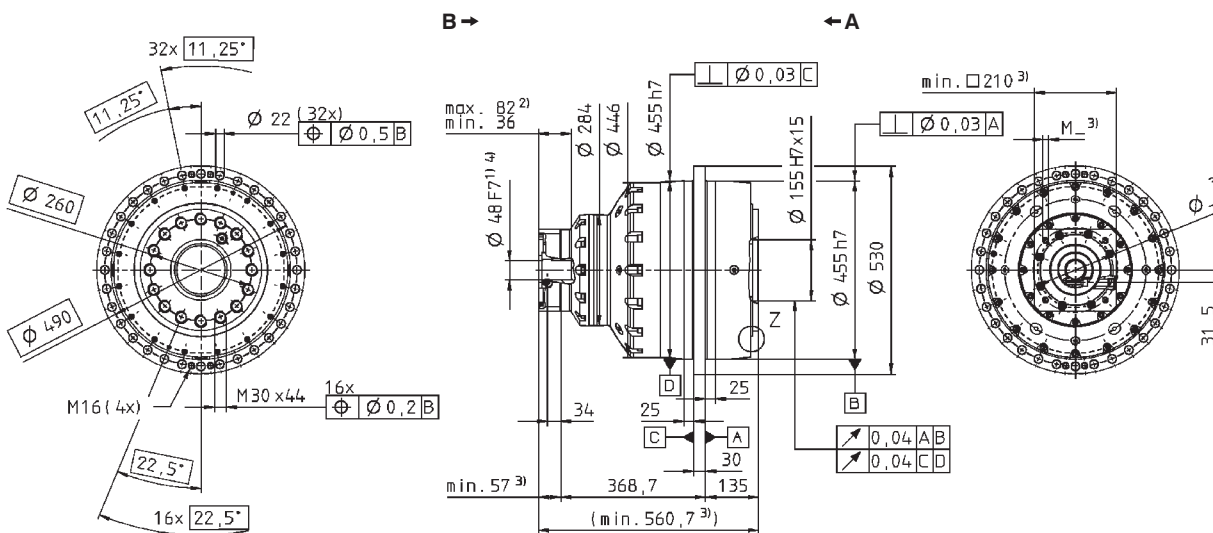
Rapporti di riduzione	22 - 302,5	
Gioco torsionale max.	arcmin	≤ 5
Coppia di accelerazione max.	Nm	40000
Coppia nominale in uscita	Nm	18000
Velocità max. in ingresso	rpm	3000



2-stadi:



3-stadi:



Quote non tollerate ± 1 mm.

1) Verificare l'accoppiamento all'albero motore.

2) Min./max. lunghezza albero motore.

Per alberi motore piú lunghi contattateci.

3) Le quote dipendono dal motore.

4) Per alberi motore con diametro inferiore l'accoppiamento viene eseguito con bussola di riduzione avente spessore della parete di minimo 1 mm.

Per il fissaggio al motore vedere istruzioni di montaggio.

Consulenza & Engineering

Potete avvalervi dell'esperienza pluriennale e qualificata dei nostri collaboratori e dei servizi di consulenza completi forniti dal Team di Engineering di WITTENSTEIN.
Studieremo con voi la soluzione cinematica ottimale per le vostre esigenze.

Qualità & Affidabilità

La nostra qualità è assicurata da un sistema basato sui più moderni metodi di misurazione e controllo. Grazie ai controlli finali sul 100% della produzione, garantiamo la massima qualità ed affidabilità.

Partnership

Con voi sviluppiamo soluzioni orientate al futuro, in grado di soddisfare le esigenze di un mercato in continuo cambiamento.
Insieme daremo impulso alla vostra competitività, assicurando il futuro della vostra impresa.

Rete vendita & Service in tutto il mondo

Esattamente dove c'è bisogno di noi: siamo sempre raggiungibili con un supporto competente a livello internazionale.
I nostri collaboratori in loco sono a vostra disposizione con grande professionalità per rispondere a tutte le vostre domande.

Se desiderate informazioni più approfondite sul riduttore epicicloidale a gioco ridotto TP+ 4000 HIGH TORQUE, potete rivolgervi al nostro Team di Engineering al numero (+39) 02 24.13.57.1



WITTENSTEIN S.P.A.
Via Giosuè Carducci 125
20099 Sesto San Giovanni (MI)

Tel. (+39) 02 24.13.57.1
Fax (+39) 02 700.462.39
E-mail: info@wittenstein.it

www.wittenstein.it
www.wittensteincubesolutions.com

TP+4000 HIGH TORQUE