



WITTENSTEIN

LPBK⁺

Il riduttore ortogonale conveniente,
con stadio epicicloidale
e flangia per puleggia.

**NOVITÀ
2011**



LPBK⁺

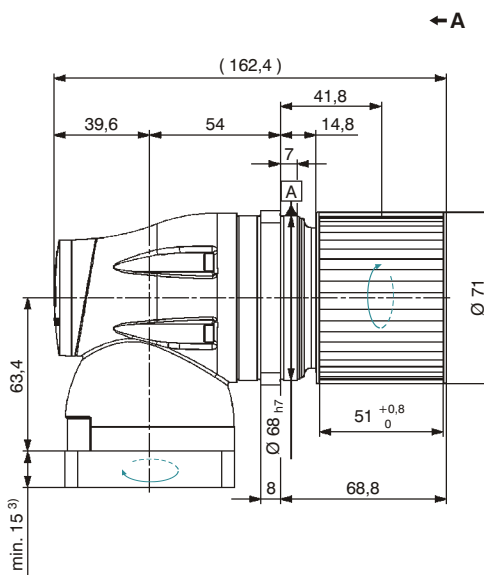
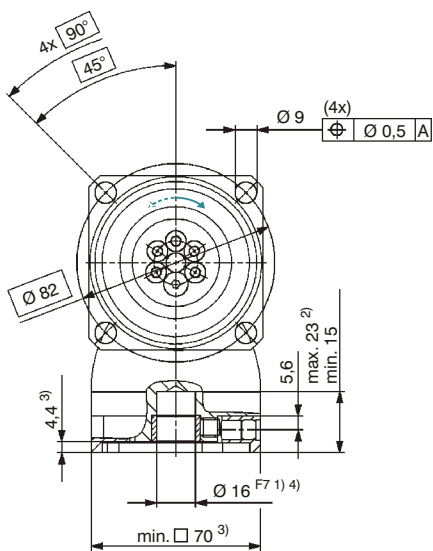
		2-stadi				
Rapporto di riduzione	i	3	4	5	7	10
Coppia di accelerazione max. (max. 1000 cicli per ora)	T_{2B} Nm	22	29	35	35	32
Coppia nominale in uscita (a n_{1N})	T_{2N} Nm	11	15	18	18	16,5
Coppia di emergenza (fino a 1000 volte durante la vita del riduttore)	T_{2Not} Nm	45	60	75	75	75
Velocità nominale media in ingresso (a T_{2N} e temperatura ambiente 20°C) ^{a)}	n_{1N} rpm	3000	3000	3000	3000	3000
Velocità max. in ingresso	n_{1Max} rpm	4500	4500	4500	4500	4500
Coppia senza carico (a $n_1 = 3000$ rpm e temperatura misurata sul riduttore di 20°C)	T_{012} Nm	0,6	0,55	0,5	0,45	0,45
Le coppie indicate sono in funzione della durata del riduttore e sono calcolate su 100.000 h. Per coppie superiori e durate diverse contattateci.						
Gioco torsionale max.	j_t arcmin	≤ 6	≤ 6	≤ 6	≤ 6	≤ 6
Rigidità torsionale	C_{t21} Nm/arcmin	–	–	–	–	–
Forza assiale max. ^{b)}	F_{2AMax} N	1550				
Forza radiale max. ^{c)}	F_{2RMax} N	3000				
Rendimento a pieno carico	η %	92				
Peso (inclusa flangia di adattamento standard)	m kg	3,4				
Rumorosità (a $n_1 = 3000$ rpm, senza carico)	L_{PA} dB(A)	≤ 73				
Temperatura max. ammissibile sulla carcassa	°C	+ 90				
Temperatura ambiente	°C	da -15 a +40				
Lubrificazione		a vita				
Verniciatura		Blu RAL 5002				
Senso di rotazione		concorde tra ingresso e uscita				
Grado di protezione		IP 64				
Momento d'inerzia (riferito all'ingresso)	J_1 10 ⁻⁴ ·kgm ²	0,85	0,85	0,85	0,85	0,85

^{a)} Per temperature ambiente superiori, ridurre le velocità.

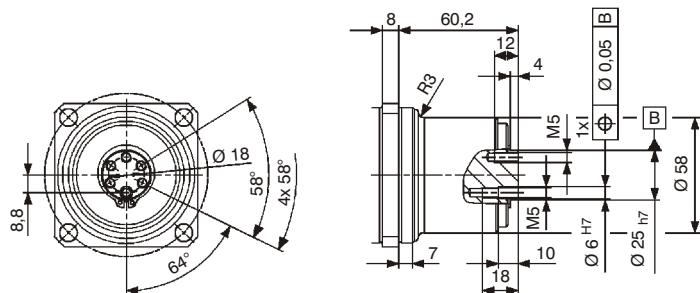
^{b)} Riferita al centro dell'albero sul lato di uscita, a $n_2 = 100$ rpm.

^{c)} Con puleggia PLPB+ montata e 100 rpm.

2-stadi:



Accessorio: Puleggia PLPB+ (non inclusa)



Puleggia PLPB+ 070 Profilo AT5-0			
Passo	p	mm	5
Numero denti	z		43
Perimetro	$z * p$	mm/giro	215
Momento d'inerzia	J	$10^{-4} \cdot \text{kgm}^2$	3,86
Peso	m	kg	0,48

Quote non tollerate ± 1 mm.

- 1) Verificare l'accoppiamento all'albero motore.
- 2) Min./max. lunghezza albero motore.
Per alberi motore più lunghi contattateci.
- 3) Le quote dipendono dal motore.
- 4) Per alberi motore con diametro inferiore l'accoppiamento viene eseguito con bussola di riduzione.

⚠ Per il fissaggio al motore vedere istruzioni di montaggio.



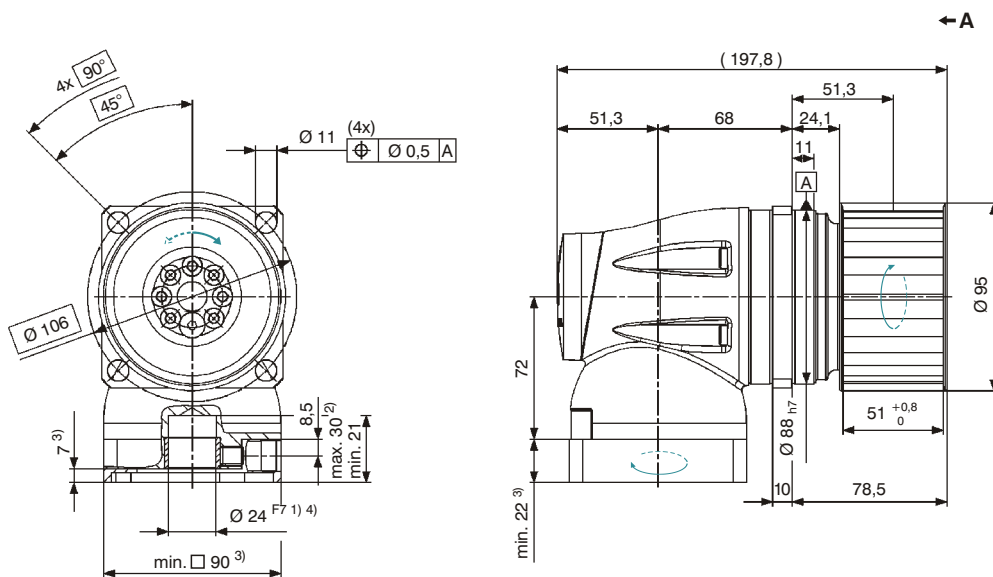
		2-stadi				
Rapporto di riduzione	<i>i</i>	3	4	5	7	10
Coppia di accelerazione max. (max. 1000 cicli per ora)	T_{2B} Nm	56	74	90	90	80
Coppia nominale in uscita (a n_{1N})	T_{2N} Nm	28	37	45	45	40
Coppia di emergenza (fino a 1000 volte durante la vita del riduttore)	T_{2Not} Nm	110	150	190	190	190
Velocità nominale media in ingresso (a T_{2N} e temperatura ambiente 20°C) a)	n_{1N} rpm	2700	2700	2700	2700	2700
Velocità max. in ingresso	n_{1Max} rpm	4000	4000	4000	4000	4000
Coppia senza carico (a $n_1 = 3000$ rpm e temperatura misurata sul riduttore di 20°C)	T_{012} Nm	1,3	1,25	1,2	1,1	1,1
Le coppie indicate sono in funzione della durata del riduttore e sono calcolate su 100.000 h. Per coppie superiori e durate diverse contattateci.						
Gioco torsionale max.	j_t arcmin	≤ 6	≤ 6	≤ 6	≤ 6	≤ 6
Rigidità torsionale	C_{t21} Nm/arcmin	–	–	–	–	–
Forza assiale max. b)	F_{2AMax} N	1900				
Forza radiale max. c)	F_{2RMax} N	4300				
Rendimento a pieno carico	η %	92				
Peso (inclusa flangia di adattamento standard)	m kg	6,2				
Rumorosità (a $n_1 = 3000$ rpm, senza carico)	L_{PA} dB(A)	≤ 76				
Temperatura max. ammissibile sulla carcassa	°C	+ 90				
Temperatura ambiente	°C	da -15 a +40				
Lubrificazione		a vita				
Verniciatura		Blu RAL 5002				
Senso di rotazione		concorde tra ingresso e uscita				
Grado di protezione		IP 64				
Momento d'inerzia (riferito all'ingresso)	J_1 10 ⁻⁴ ·kgm ²	4,1	4,1	4,1	4,1	4,1

a) Per temperature ambiente superiori, ridurre le velocità.

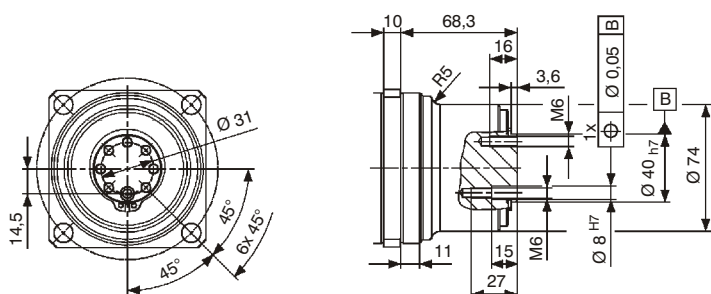
b) Riferita al centro dell'albero sul lato di uscita, a $n_2 = 100$ rpm.

c) Con puleggia PLPB+ montata e 100 rpm.

2-stadi:



Accessorio: Puleggia PLPB+ (non inclusa)



Puleggia PLPB+ 090 Profilo AT10-0			
Passo	p	mm	10
Numero denti	z		28
Perimetro	$z * p$	mm/giro	280
Momento d'inerzia	J	$10^{-4} \cdot \text{kgm}^2$	10,95
Peso	m	kg	0,82

Quote non tollerate ± 1 mm.

- 1) Verificare l'accoppiamento all'albero motore.
- 2) Min./max. lunghezza albero motore.
Per alberi motore più lunghi contattateci.
- 3) Le quote dipendono dal motore.
- 4) Per alberi motore con diametro inferiore l'accoppiamento viene eseguito con bussola di riduzione.

⚠ Per il fissaggio al motore vedere istruzioni di montaggio.



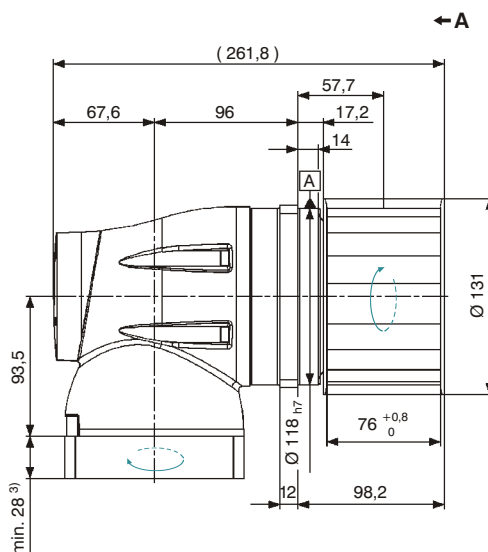
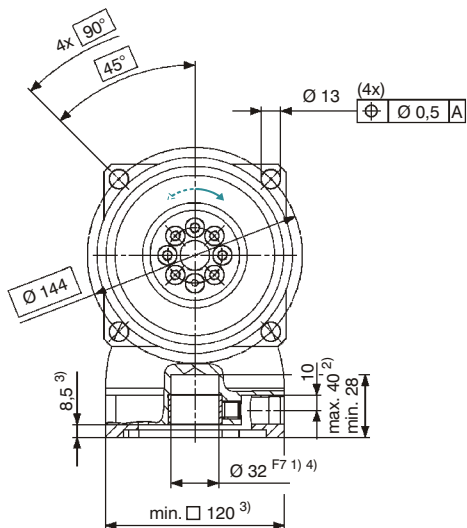
		2-stadi				
Rapporto di riduzione	i	3	4	5	7	10
Coppia di accelerazione max. (max. 1000 cicli per ora)	T_{2B} Nm	136	181	220	220	200
Coppia nominale in uscita (a n_{1N})	T_{2N} Nm	68	91	110	110	100
Coppia di emergenza (fino a 1000 volte durante la vita del riduttore)	T_{2Not} Nm	280	380	480	480	480
Velocità nominale media in ingresso (a T_{2N} e temperatura ambiente 20°C) a)	n_{1N} rpm	2100	2100	2100	2100	2100
Velocità max. in ingresso	n_{1Max} rpm	3500	3500	3500	3500	3500
Coppia senza carico (a $n_1 = 3000$ rpm e temperatura misurata sul riduttore di 20°C)	T_{012} Nm	3,5	3,3	3,2	3,1	3,1
Le coppie indicate sono in funzione della durata del riduttore e sono calcolate su 100.000 h. Per coppie superiori e durate diverse contattateci.						
Gioco torsionale max.	j_t arcmin	≤ 6	≤ 6	≤ 6	≤ 6	≤ 6
Rigidità torsionale	C_{t21} Nm/arcmin	–	–	–	–	–
Forza assiale max. b)	F_{2AMax} N	4000				
Forza radiale max. c)	F_{2RMax} N	9500				
Rendimento a pieno carico	η %	92				
Peso (inclusa flangia di adattamento standard)	m kg	16				
Rumorosità (a $n_1 = 3000$ rpm, senza carico)	L_{PA} dB(A)	≤ 76				
Temperatura max. ammissibile sulla carcassa	°C	+ 90				
Temperatura ambiente	°C	da -15 a +40				
Lubrificazione		a vita				
Verniciatura		Blu RAL 5002				
Senso di rotazione		concorde tra ingresso e uscita				
Grado di protezione		IP 64				
Momento d'inerzia (riferito all'ingresso)	J_1 10 ⁻⁴ ·kgm ²	17	17	17	17	17

a) Per temperature ambiente superiori, ridurre le velocità.

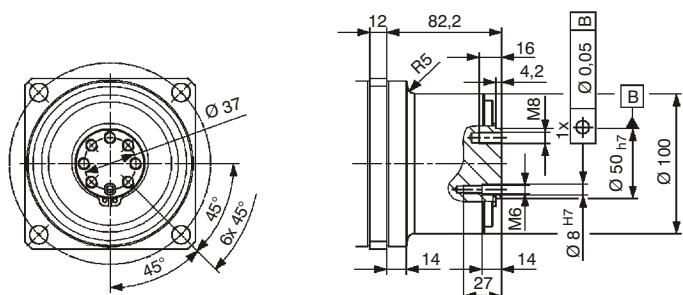
b) Riferita al centro dell'albero sul lato di uscita, a $n_2 = 100$ rpm.

c) Con puleggia PLPB+ montata e 100 rpm.

2-stadi:



Accessorio: Puleggia PLPB+ (non inclusa)



Puleggia PLPB+ 120 Profilo AT20-0			
Passo	p	mm	20
Numero denti	z		19
Perimetro	$z * p$	mm/giro	380
Momento d'inerzia	J	$10^{-4} \cdot \text{kgm}^2$	50,62
Peso	m	kg	2,61

Quote non tollerate ± 1 mm.

- 1) Verificare l'accoppiamento all'albero motore.
- 2) Min./max. lunghezza albero motore.
Per alberi motore più lunghi contattateci.
- 3) Le quote dipendono dal motore.
- 4) Per alberi motore con diametro inferiore l'accoppiamento viene eseguito con bussola di riduzione.

⚠ Per il fissaggio al motore vedere istruzioni di montaggio.





WITTENSTEIN

alpha

WITTENSTEIN S.P.A.
Via Giosuè Carducci 125
20099 Sesto San Giovanni (MI)
Italy

Tel. (+39) 02 24.13.57.1
Fax (+39) 02 24.13.57.30
E-mail: info@wittenstein.it

www.wittenstein.it

