



WITTENSTEIN

alpha

alpha Linear Systems Catalogo prodotti

Dinamici
Precisi
Personalizzabili



© 2023 by WITTENSTEIN alpha GmbH

Tutti i dati tecnici sono aggiornati al momento della stampa. I nostri prodotti vengono costantemente migliorati, si riserva pertanto il diritto di modifiche tecniche. Non è purtroppo possibile escludere eventuali errori ed omissioni. WITTENSTEIN alpha GmbH non si assume alcuna responsabilità giuridica per le informazioni, le immagini e le descrizioni fornite nel presente catalogo. I testi, le foto, i disegni tecnici ed ogni altra forma di rappresentazione sono di proprietà di WITTENSTEIN alpha GmbH.

Per ogni eventuale riutilizzo a mezzo stampa o su supporto elettronico deve essere richiesta l'autorizzazione di WITTENSTEIN alpha GmbH.

Non è consentito riprodurre in qualsiasi forma, tradurre, rielaborare, trasportare su microfilm o salvare su supporti elettronici o magnetici il presente catalogo senza l'esplicita autorizzazione di WITTENSTEIN alpha GmbH.

Sommario

Prefazione	6
WITTENSTEIN alpha	8
Oltre 40 anni di innovazioni	8
alpha Linear Systems	12
Strumenti di progettazione	26
Servizi	28
cynapse®	30
Value Linear Systems	32
Advanced Linear Systems	48
Premium Linear Systems	80
Sistemi rotativi con dentatura diritta	108
Accessori	118
Sistema di lubrificazione	118
Pignone lubrificatore	120
Lubrificatore LUC+125	122
Lubrificatore LUC+400	124
Accessori del sistema di lubrificazione	126
Sistemi di distribuzione	127
Dimensioni di pignoni lubrificatori e perno di fissaggio	129
Accessori di montaggio	132
Montaggio delle cremagliere standard	133
Montaggio delle cremagliere INIRA®	134
Informazioni	136
Glossario	136
Compendio	140
Panoramica riduttori / servoattuatori	148
Cremagliere	154
Gruppo WITTENSTEIN	158



Cari clienti,

Da sempre ci appassionano tecnologia e innovazione, che mettiamo al servizio dei nostri clienti. Abbiamo progettato prodotti e servizi che possano darvi un vantaggio competitivo grazie a un'elevata qualità, un supporto professionale e un'assistenza in tutto il mondo.

I nostri sistemi lineari sono stati sviluppati con lo scopo di dare al cliente grande efficienza. Anche le soluzioni più apprezzate vengono costantemente testate e ottimizzate. Ne è un esempio il sistema di spinatura INIRA®, con il quale abbiamo rivoluzionato il montaggio delle cremagliere e stabilito nuovi standard.

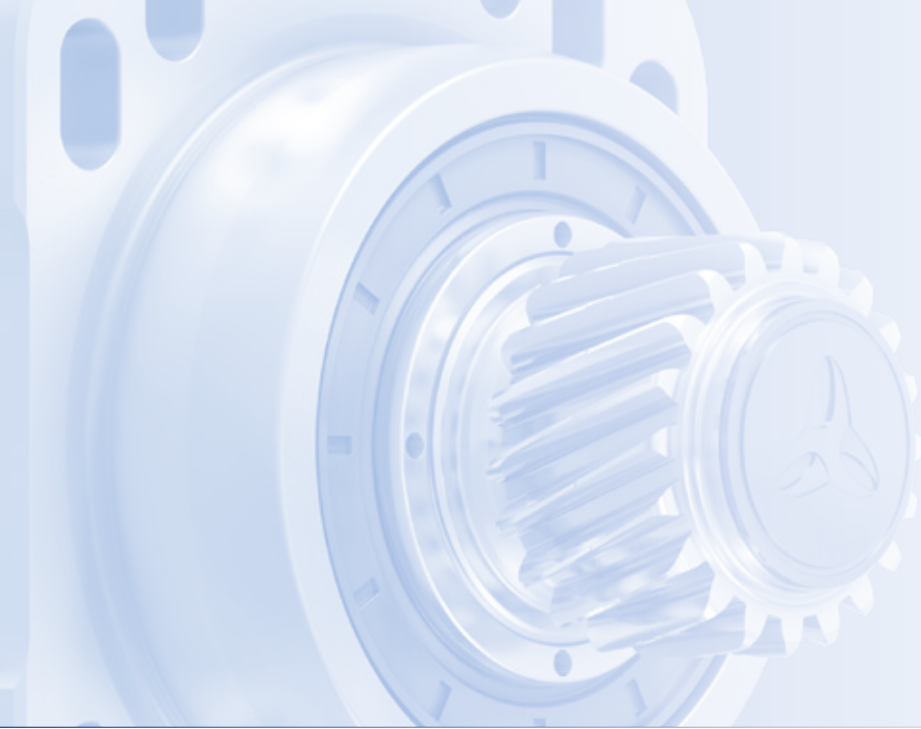
Software all'avanguardia, come cymex®, assicurano le funzionalità ottimali per il dimensionamento del sistema lineare o dei singoli prodotti.

Con il nostro know-how siamo partner su cui potrete sempre contare.

Con il nostro vasto portafoglio prodotti, troverete facilmente la serie più adatta a voi. Vi offriamo soluzioni di trasmissione meccaniche e mecatroniche per qualsiasi tipo di asse. Soluzioni complete da un unico fornitore.

Prendeteci in parola!

Thomas Patzak e Norbert Pastoors
Amministratori delegati di Wittenstein alpha GmbH



Un perfezionamento continuo – per soluzioni e servizi che fanno la differenza:



INIRA® – la rivoluzione nel montaggio delle cremagliere

INIRA® racchiude l'essenza della nostra progettualità innovativa in un sistema per il montaggio delle cremagliere facile, sicuro ed efficiente. Scopriate tutti i dettagli da pagina 24.



cymex® 5 – il software per il dimensionamento perfetto

Con cymex® 5 è possibile dimensionare l'intera catena cinematica (applicazione + sistema lineare + motore), soddisfacendo specifici requisiti praticamente senza limiti. Scopriate tutti i dettagli da pagina 26.



La nostra offerta di servizi – su misura delle vostre esigenze

WITTENSTEIN alpha stabilisce nuovi standard anche in ambito di servizi al cliente: dimensionamento, messa in servizio, manutenzione e formazione. Scopriate tutti i dettagli da pagina 28.

LE VOSTRE ESIGENZE SONO IL NOSTRO MOTORE. DA OLTRE 40 ANNI.



SP



LP



Sistemi lineari a
pignone e cremagliera



TPM+



High Performance
Linearsystem



alpha Value Line

1983

1994

1996

1999

2002

2004

2006

2007

2011

2013

2015

TP



Software di
dimensionamento cymex®



XP+ / TP+ / SP+ / LP+



TPK+ / SPK+ /
HG+ / SK+ / TK+



HDV
Hygienic Design



PERFORMANCE

Tutta la potenza dove vi serve:
coppie elevate, eccellente precisione
e alta densità di potenza –
caratteristiche essenziali
per i nostri prodotti e servizi.

SOSTENIBILITÀ

Noi viviamo i processi:
solo coloro che comprendono a
fondo i bisogni e le richieste dei clienti
possono sviluppare soluzioni che diano
un valore aggiunto nel breve e nel lungo
termine.

SCALABILITÀ

Niente compromessi:
qualsiasi sia il livello di
prestazioni richiesto,
vi forniamo soluzioni
adatte alle vostre
esigenze.



WITTENSTEIN | alpha

**Capire e anticipare i bisogni del mercato
è indispensabile per sviluppare
soluzioni e tecnologie innovative –
ENGINEERING FUTURE SOLUTIONS.**

EFFICIENZA

A noi piace „lean“:
offriamo prodotti e sistemi
efficienti dal punto di vista
energetico e che richiedono
uno spazio di installazione
ridotto sulle macchine.

DISPONIBILITÀ

L'affidabilità che vi serve:
abbiamo la più ampia gamma
di prodotti sul mercato con cui
potete implementare la vostra
applicazione.

CONNETTIVITÀ

Pensiamo in termini di interfacce:
tutti i nostri sistemi possono essere
integrati in periferiche di ogni tipo.



DP+ per robot
Delta



INIRA®



alpha Linear
Systems



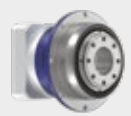
alpha Basic Line



cynapse®



cymex® select



NTP

2016

cymex® 5



SIZING
ASSISTANT



2017

Famiglia V-Drive



2018

premo®



2019

CAD POINT



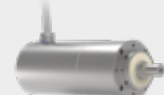
2022

WITTENSTEIN
Service Portal



2023

axenia value



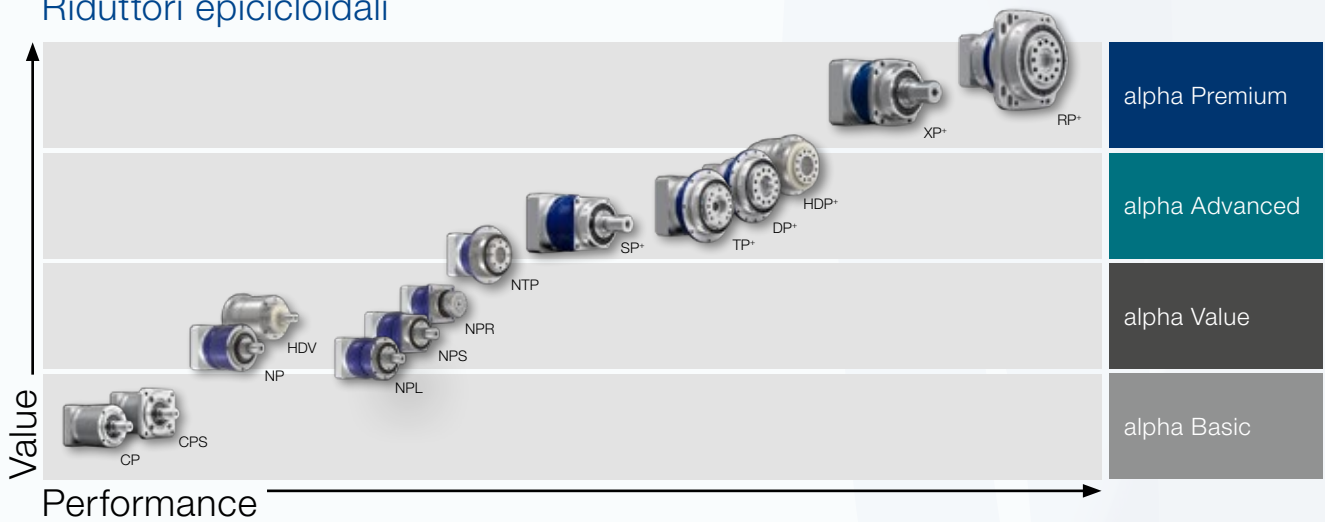
WITTENSTEIN alpha su tutti gli assi

Soluzioni di trasmissione complete da un unico fornitore

Offriamo soluzioni ottimali per le più svariate applicazioni. Oltre ai riduttori, il nostro portafoglio comprende un ampio spettro di combinazioni con sistemi lineari a pignone e cremagliera e servoattuatori. Una gamma corredata anche da accessori, come giunti e calettatori.

Di seguito una rapida panoramica del nostro portafoglio prodotti per diversi requisiti e campi applicativi:

Riduttori epicicloidali



Riduttori ipoidi, a coppia conica e a vite senza fine



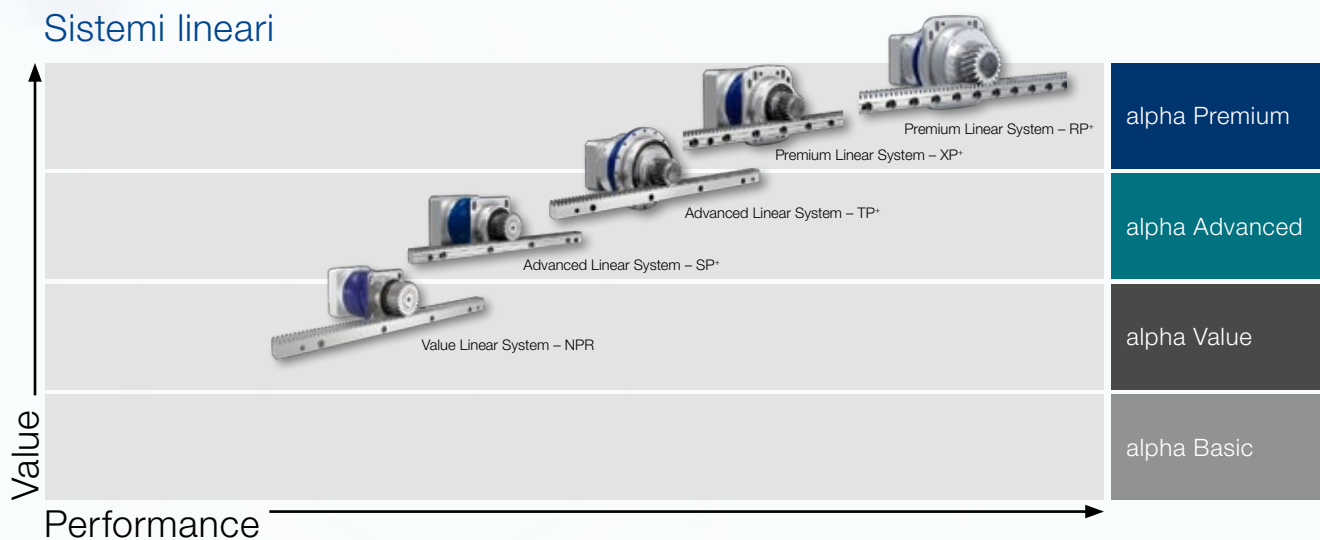
Competenza in ogni settore

Le nostre soluzioni spaziano dagli assi ad alta precisione nei sistemi di produzione, fino alle macchine di confezionamento, sulle quali è richiesta la massima produttività con il minimo ingombro.

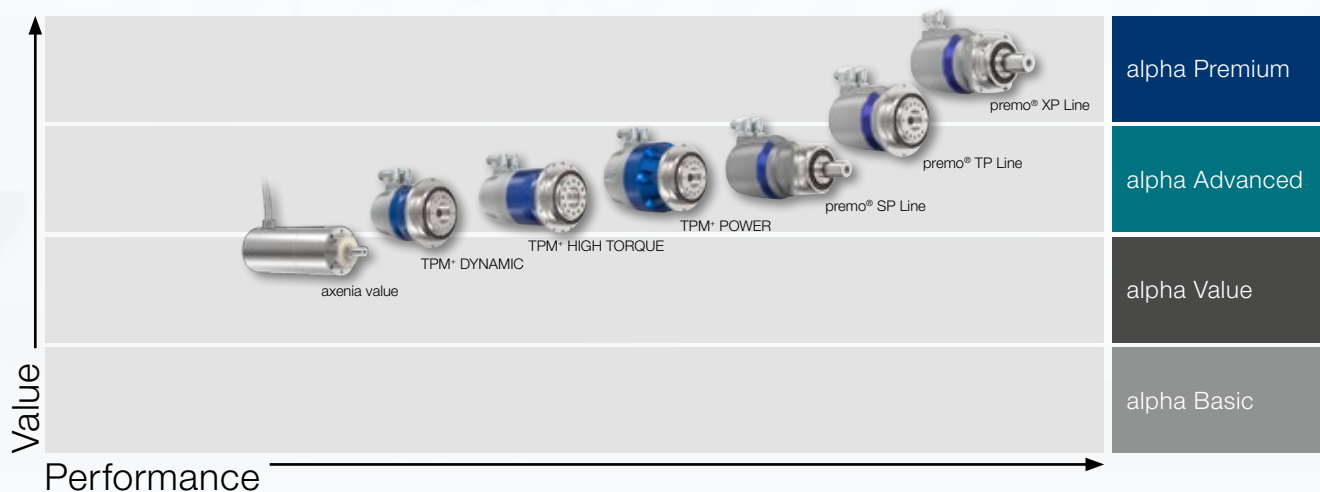
Panoramica:

- macchine utensili e impianti di produzione
- macchine per l'industria alimentare e per l'imballaggio
- macchine per la lavorazione del legno
- macchine da stampa e per lavorazione carta
- robotica e automazione

Sistemi lineari



Servoattuatori



Sistemi lineari WITTENSTEIN alpha – La simbiosi perfetta tra tecnologia all'avanguardia e molti anni di esperienza

Un sistema che fa la differenza

Il nostro know-how esclusivo non si ferma alla semplice combinazione di riduttore, motore, pignone e cremagliera, ma ci consente di offrire soluzioni di sistema avanzate e studiate su misura per rispondere alle vostre specifiche esigenze in termini di uniformità di rotazione, precisione di posizionamento e forza di avanzamento.

Potrete così raggiungere le migliori prestazioni sotto ogni punto di vista:

- precisione ai massimi livelli
- dinamica elevatissima
- rigidità ottimale
- massima durata

I nostri sistemi lineari sono il risultato di oltre 30 anni di esperienza nella costruzione di riduttori, nella tecnologia delle dentature e nella progettazione di sistemi di trasmissione completi.

Per un'ampia gamma di applicazioni

I sistemi lineari di WITTENSTEIN alpha trovano impiego in numerosi campi di applicazione e settori, stabilendo nuovi standard ed offrendo importanti vantaggi in termini di:

- uniformità di rotazione
- precisione di posizionamento
- forza di avanzamento
- densità di potenza
- rigidità
- facilità di montaggio
- flessibilità costruttiva
- scalabilità

Tutto questo è accompagnato da una gamma di servizi per supportarvi dall'idea progettuale iniziale al dimensionamento, fino al montaggio e alla messa in servizio. Assicuriamo, inoltre, la tempestiva fornitura di parti di ricambio.

I vantaggi per voi

- Perfetta integrazione dei componenti
- Massima efficienza e densità di potenza
- Eccezionale rigidità per una dinamica e una precisione ancora maggiori
- Facilità di montaggio e massima integrazione nel sistema
- Diverse taglie, classi di potenza e segmenti disponibili

Consulenza e qualità – tutto da un unico fornitore!



Il sistema lineare ottimale per ogni applicazione

Value Linear System



Sistema progettato per applicazioni lineari in classe Value che non richiedono elevata uniformità di rotazione, precisione di posizionamento e forza di avanzamento. La flangia R (con fori ad asola) della classe Premium offre ora anche in questo segmento una maggiore libertà progettuale. Campi di applicazione tipici includono macchine per la lavorazione del legno, impianti di taglio al plasma e automazione industriale.



Advanced Linear System



Sistema studiato per applicazioni con requisiti medio-alti di uniformità di rotazione, precisione di posizionamento e forza di avanzamento. Grazie alle diverse varianti di riduttore e alle opzioni offerte, quali HIGH TORQUE o HIGH SPEED, è possibile selezionare il sistema più idoneo per la propria applicazione.

Tra i campi di applicazione tipici troviamo impianti di lavorazione per legno, plastica e materiali compositi, centri di lavorazione e automazione industriale.



Premium Linear System



Sistema sviluppato specificatamente per applicazioni con requisiti elevati o estremamente elevati di uniformità di rotazione, precisione di posizionamento e forza di avanzamento. Offre la massima densità di potenza, la più alta rigidità lineare totale e la massima precisione, sia su

trasmissioni singole che in configurazioni master-slave, per offrire la più ampia libertà progettuale. L'opzione di downsizing permette, inoltre, di conseguire un risparmio energetico nella catena cinematica.

I campi di applicazione tipici includono macchine laser, centri di lavorazione per legno, plastica e materiali compositi, macchine utensili per asportazione di truciolo, ad es. frese ad alta velocità di taglio (HSC), nonché applicazioni di handling con elevati standard di dinamica e precisione.



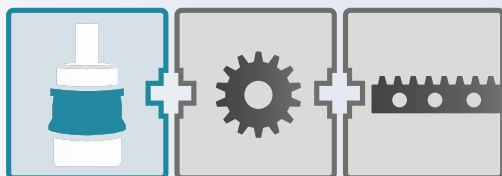
Un'ampia scelta di sistemi lineari

Oltre ai riduttori epicicloidali standard, per i nostri sistemi pignone-cremagliera sono disponibili anche servoriduttori ortogonali e a vite senza fine. Il portafoglio si completa con le unità integrate motore-riduttore TPM⁺, RPM⁺ e premo[®].

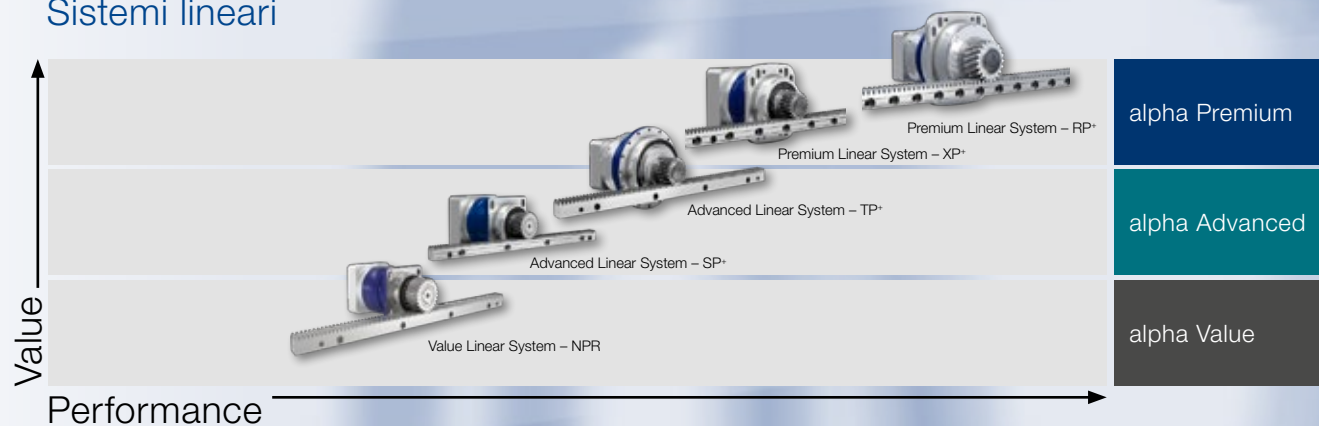
Per ulteriori informazioni, consultate i rispettivi cataloghi prodotto.

Il sistema lineare alpha ottimizzato – il meglio di ciascun segmento

I nostri sistemi lineari sono il risultato della combinazione ottimale di riduttore, pignone, cremagliera e sistema di lubrificazione. Sono sistemi ottimizzati in base al grado di utilizzo dei singoli componenti, forza e velocità di avanzamento e rigidità.



Sistemi lineari



WITTENSTEIN alpha – Soluzioni per tutti gli assi

Per ciascun asse offriamo soluzioni di trasmissione complete, tutto da un unico fornitore. I campi di applicazione dei nostri sistemi lineari sono praticamente infiniti e vanno dall'automazione, agli assi di altissima precisione di macchine utensili e sistemi di produzione nei quali è richiesta la massima produttività.

WITTENSTEIN alpha è da sempre sinonimo di qualità, affidabilità, uniformità di rotazione, precisione di posizionamento e forza di avanzamento elevate, unite a massima densità di potenza e rigidità.

I nostri sistemi lineari offrono soluzioni di trasmissione e montaggio innovative.

Soluzioni di montaggio semplici

Crema­gliere con lunghezza 500 - 2000 mm.
Diverse versioni disponibili

Flangia R

Premium Linear System,
trasmissione master-slave

INIRA®

- fissaggio
- registrazione
- spinatura

premo® XP Line

Referenze applicative



7° asse
Fonte: YASKAWA Nordic AB



Macchina piegatubi
Fonte: Wafios AG



Centro di lavorazione CNC per legno, plastica e materiali compositi
Fonte: MAKAsystems GmbH

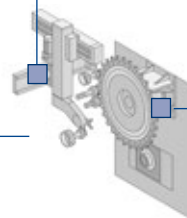
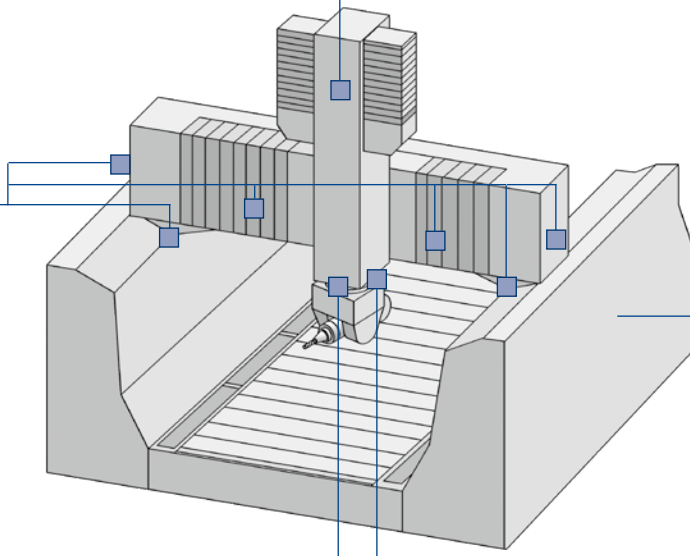
Esempi applicativi su fresatrice a portale



Premium Linear System con RPM*



Value Linear System con NPR



premo® TP Line



Servoattuatore Galaxie®



Sistemi di lubrificazione per tutti gli assi



Laser a letto piano
Fonte: Yamazaki Mazak Corporation



Pressa transfer
Fonte: Strothmann Machines & Handling GmbH

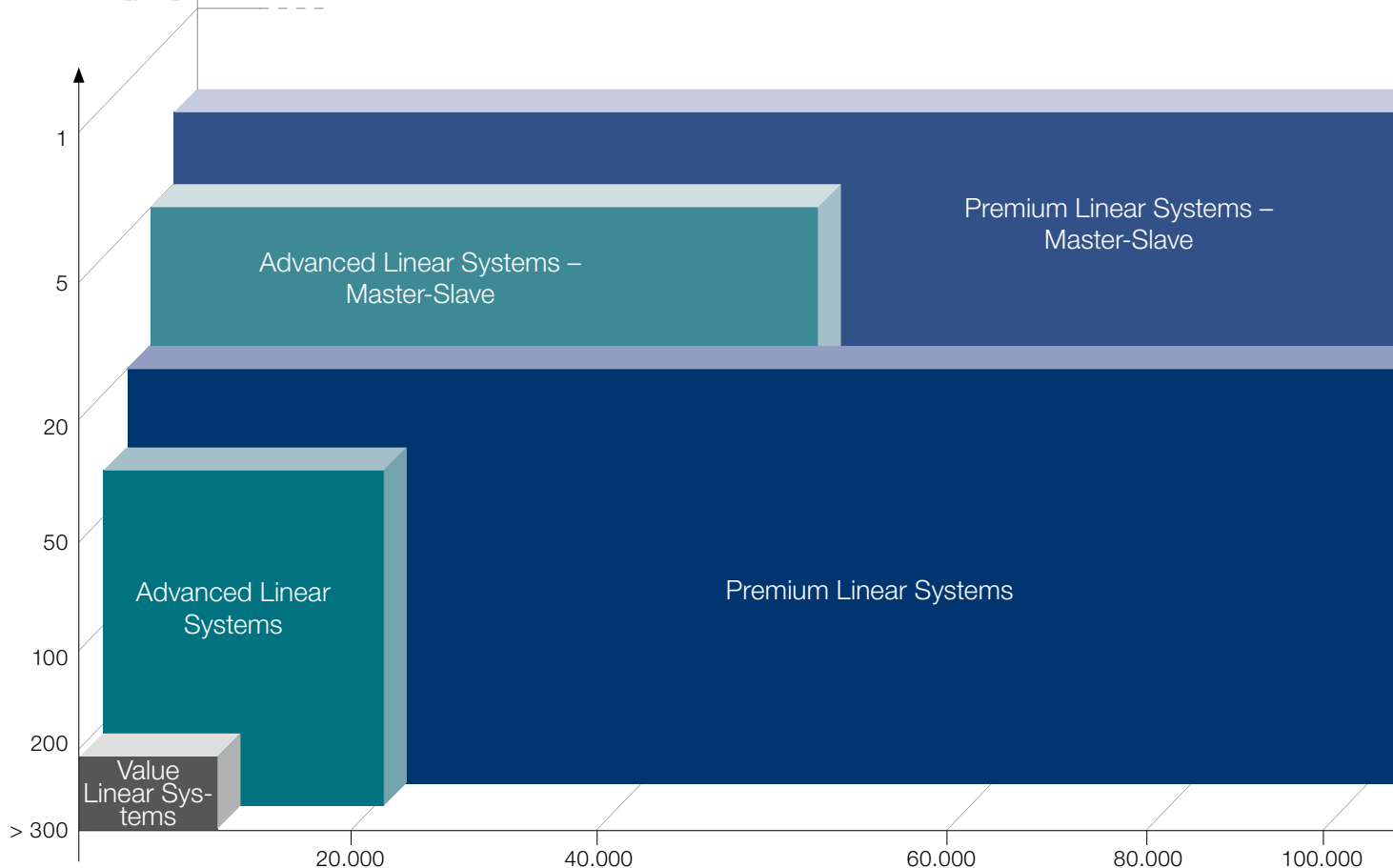


Fresatrice a portale HSC
Fonte: F. Zimmermann GmbH

Sistemi lineari ottimizzati per ogni esigenza

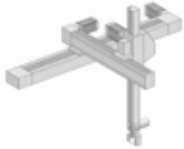



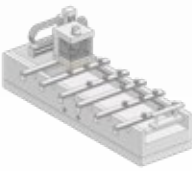
Per ogni segmento abbiamo studiato la combinazione ideale di riduttore, pignone e cremagliera. Nei segmenti Value, Advanced e Premium troverete sistemi lineari preconfigurati in maniera ottimale per soddisfare i vostri bisogni.

Precisione della macchina*
[μm]

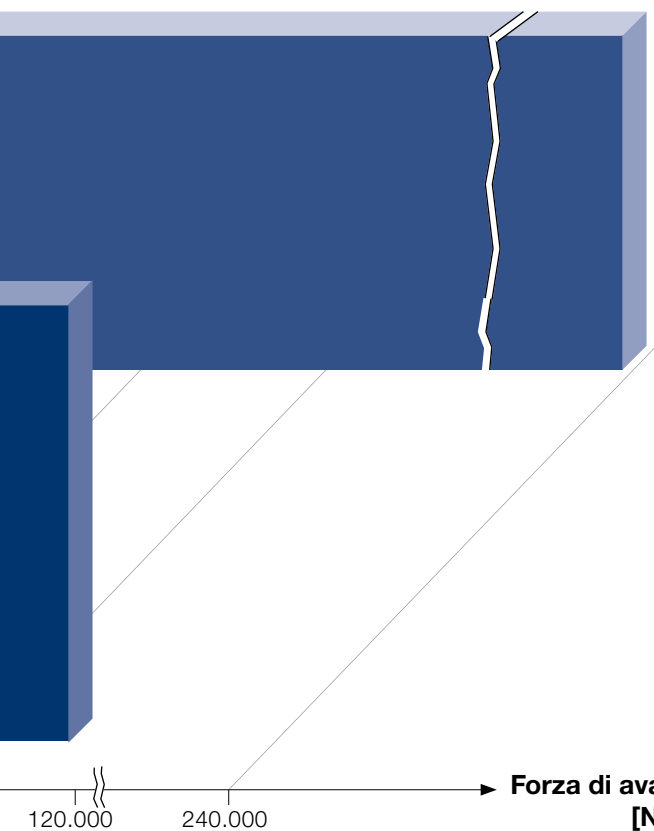


Range di prestazioni dei nostri sistemi lineari preconfigurati nelle classi Value, Advanced e Premium

L'ampio spettro di applicazione dei nostri sistemi lineari

Value Linear Systems			Advanced Linear Systems	
				
Robot Pick and Place	Robot di saldatura	7° asse	Impianto di taglio al plasma	Lavorazione legno

Schema dei sistemi lineari ottimizzati per le classi Value (VLS), Advanced (ALS) e Premium (PLS)

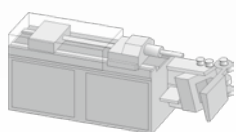


Value Linear System		Advanced Linear System				Premium Linear System		
con NPR	pagina	con SP+	pagina	con TP+	pagina	con XP+	con RP+	pagina
				ALS 1	64			
VLS 2	38	ALS 2	54	ALS 2	66			
VLS 3	40	ALS 3	56	ALS 3	68			
VLS 4	42							
						PLS 5		86
VLS 6	44	ALS 6	58					
VLS 8	46	ALS 8	60			PLS 8		88
						PLS 10		92
						PLS 11		90
		ALS 12	62	ALS 12	70			
				ALS 20	72			
				ALS 21	78			
						PLS 13		94
						PLS 20		96
						PLS 22		98
						PLS 36		100
						PLS 47		102
						PLS 75		104
						PLS 112		106

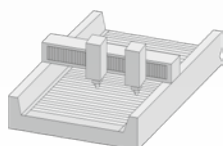
VLS / ALS / PLS = denominazione del sistema
1 - 112 = forza di avanzamento massima in kN

* dipendente da altri parametri

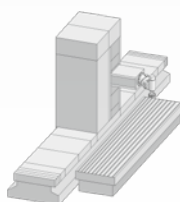
Premium Linear Systems



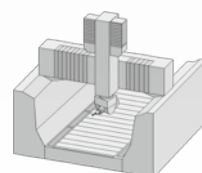
Macchina piegatubi



Laser a letto piano



Fresatrice a montante mobile



Fresatrice a portale

La flangia R (con fori ad asola) stabilisce lo standard

Indispensabile per una corretta regolazione dell'interasse pignone-cremagliera.

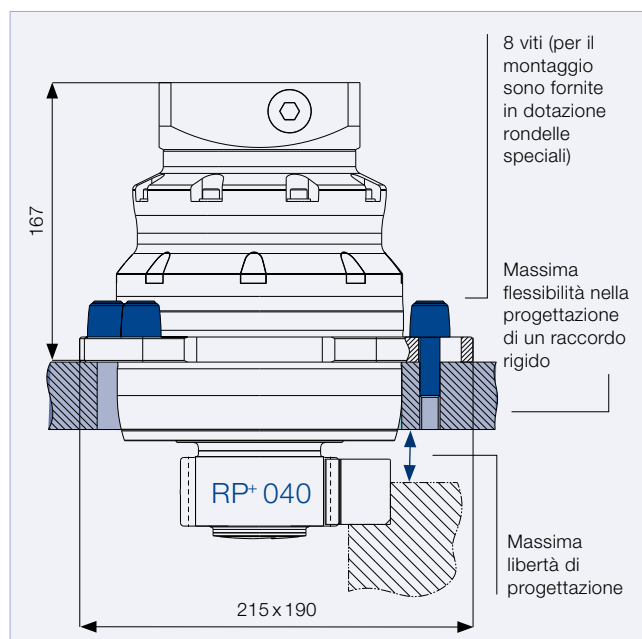
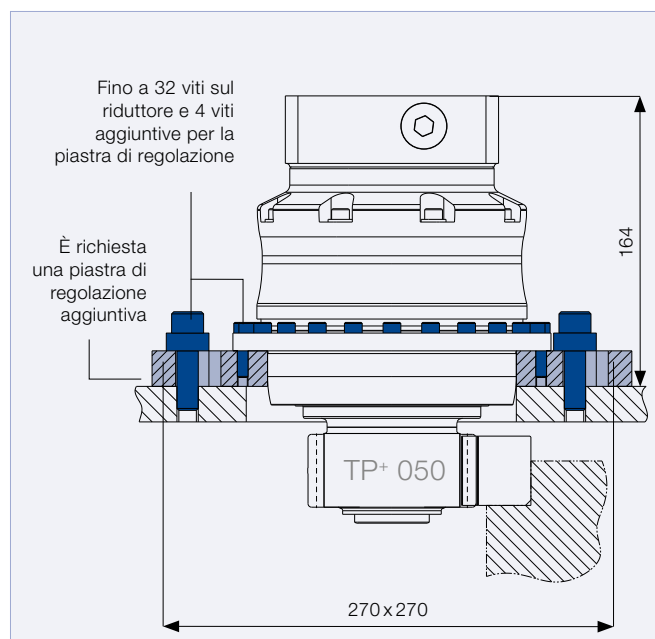
Innumerevoli vantaggi:

Vantaggi di progettazione:

- numero di componenti ridotto, con conseguente diminuzione dei costi di progettazione e gestione dei materiali.
- maggiore flessibilità nella progettazione, perché il centraggio del riduttore non è vincolato all'aggiunta di piastre di regolazione o altre soluzioni.
- realizzazione di strutture di connessione significativamente più rigide.
- semplificazione del centraggio del riduttore, grazie alla flangia rettangolare.
- un collegamento a vite su misura evita l'esecuzione di calcoli aggiuntivi per la geometria di raccordo.

Vantaggi nel montaggio:

- i fori ad asola integrati nella flangia del riduttore facilitano il posizionamento del riduttore sulla cremagliera, anche con pignone già montato. Le superfici di battuta della flangia del riduttore fungono da guida per la regolazione del riduttore.
- una superficie di appoggio fresata sulla slitta della macchina è sufficiente.
- riduzione dei costi di montaggio, grazie al numero sensibilmente inferiore di viti di fissaggio e alla semplificazione della regolazione mediante fori filettati aggiuntivi nella flangia del riduttore.



A parità di ingombro RP+ 040 genera una forza di avanzamento più che doppia rispetto al TP+ 050 (standard di settore).

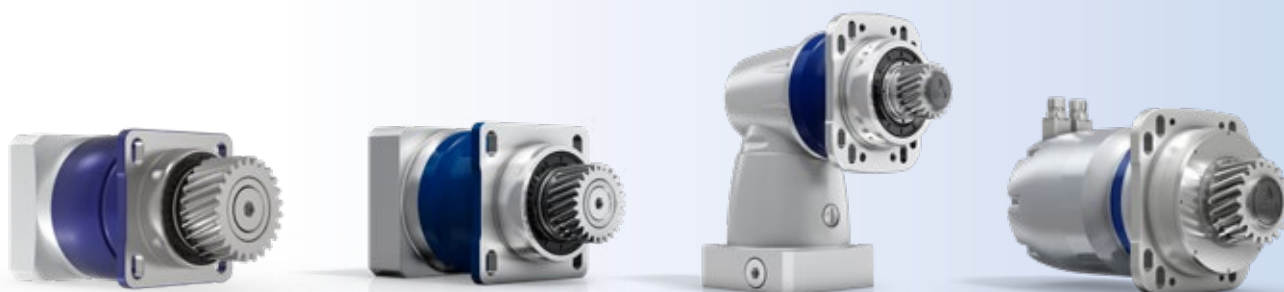
Un grande numero di varianti e applicazioni

La flangia R è disponibile non solo per i riduttori della serie RP, ma anche per i seguenti riduttori::

- NPR
- SP⁺ R
- XP⁺ R; XPC⁺ R; XPK⁺ R, PHG
- RP⁺; RPC⁺; RPK⁺; RPM⁺

Caratteristiche principali

- I riduttori epicicloidali ad alte prestazioni stabiliscono nuovi standard in termini di densità di potenza, rigidità, coppie trasmissibili e facilità di montaggio.
- Nella versione attuatore RPM⁺, il servomotore ad eccitazione permanente, con il suo design speciale ultracompatto, assicura la massima densità di potenza e dinamica con il minimo ingombro.
- I riduttori ortogonali RPC⁺, RPK⁺, XPC⁺ R e XPK⁺ R rappresentano la soluzione perfetta per spazi di montaggio ristretti. I diversi rapporti di riduzione disponibili consentono un adattamento di precisione all'applicazione.
- Le serie di riduttori RP⁺ e XP⁺ sono ottimizzate per i nostri pignoni RMW.
- Su richiesta, sono disponibili anche varianti RP⁺ con fori filettati sulla flangia di uscita per realizzare una soluzione personalizzata.



NPR

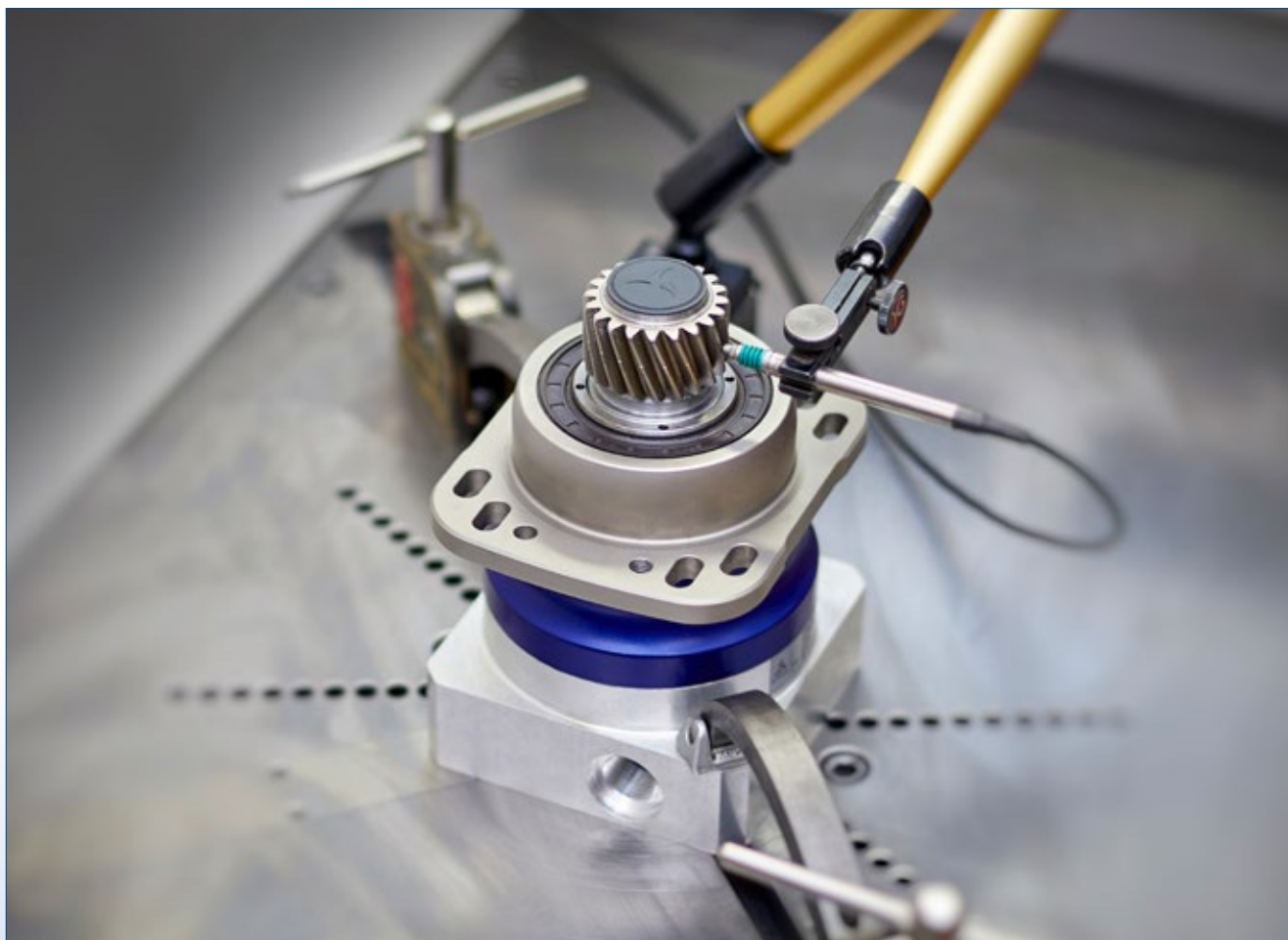
SP⁺ RXPC⁺ RRPM⁺

A voi la scelta

Nei nostri sistemi lineari ottimizzati trovate già i pignoni ideali preselezionati in termini di uniformità di rotazione, precisione di posizionamento e forza di avanzamento, specifici per riduttore e cremagliera. WITTENSTEIN alpha mette inoltre a vostra disposizione un'ampia selezione di varianti aggiuntive. Se avete esigenze diverse dalle caratteristiche offerte dal sistema lineare ottimizzato, con cymex® 5 potrete scegliere il pignone più adatto, selezionandolo da un ampio database. Partendo dalla vostra applicazione potrete definire un sistema lineare personalizzato e ottimizzare la velocità, la forza di avanzamento e la rigidità. Il nostro Team di engineering vi fornirà tutto il supporto di cui avete bisogno nella fase di dimensionamento.

Tutti i pignoni vengono forniti premontati in fabbrica, con i seguenti vantaggi:

- controllo di qualità finale al 100%
- massima qualità ed affidabilità
- regolazione perfetta del gioco della dentatura tra pignone e cremagliera, grazie al pignone allineato con punto più alto contrassegnato
- eliminazione di potenziali fonti di errore e semplificazione del montaggio



Pignoni disponibili – Una panoramica

RMK – pignone montato su albero con linguetta

- Dentatura di precisione e geometria dei denti studiata in modo ottimale
- Accoppiamento tramite calettatore privo di gioco/incollato, con linguetta per protezione da sovraccarico
- Disponibilità di varianti specifiche per particolari applicazioni



RMS – pignone montato su albero scanalato DIN 5480

- Dentatura di precisione e geometria dei denti studiata in modo ottimale
- Accoppiamento geometrico tra pignone e albero di uscita del riduttore
- Dimensioni compatte
- Punto più alto contrassegnato
- Disponibilità di varianti specifiche per particolari applicazioni



RMF – pignone montato sulla flangia

- Dentatura ad alta precisione e geometrie dei denti progettate in modo ottimale per ottenere alta uniformità di rotazione, precisione di posizionamento e migliore trasmissione della spinta nell'applicazione
- Adattamento ideale per le serie di riduttori standard, con la collaudata flangia TP+
- Alte velocità di avanzamento con basso numero di giri in ingresso, grazie all'ampio diametro primitivo
- Accoppiamento pignone-riduttore compatto
- Punto più alto contrassegnato
- Disponibilità di varianti specifiche per particolari applicazioni



RMW – pignone saldato

- Dentatura ad alta precisione e geometrie dei denti progettate in modo ottimale per ottenere massima uniformità di rotazione, precisione di posizionamento e le più elevate forze di avanzamento nell'applicazione
- Combinazione pignone-riduttore innovativa per:
 - massima rigidità lineare, grazie all'accoppiamento diretto del pignone con diametro primitivo ridotto
 - massima flessibilità nella scelta del pignone
 - lato ingresso compatto
- Punto più alto contrassegnato
- Disponibilità di varianti specifiche per particolari applicazioni



INIRA®: la rivoluzione nel montaggio delle cremagliere

INIRA® racchiude l'essenza della nostra progettualità innovativa in un sistema per il montaggio facile, sicuro ed efficiente delle cremagliere. Con il sistema di fissaggio, registrazione e spinatura INIRA® l'operazione di montaggio è decisamente più rapida, più precisa e più ergonomica. Disponibile per i sistemi lineari Advanced e Premium.



Per vedere INIRA® in azione basta inquadrare il QR-code con il proprio smartphone.

INIRA® clamping:
fissaggio più rapido ed ergonomico

Fino ad oggi, fissare la cremagliera al basamento della macchina, ad esempio con sistemi a vite, era un'operazione molto onerosa. INIRA® clamping integra il dispositivo di fissaggio nella cremagliera. Questo consente di procedere più velocemente e in modo ergonomico, grazie all'uso di un kit di boccole di montaggio che si inseriscono sulla testa delle viti di fissaggio.

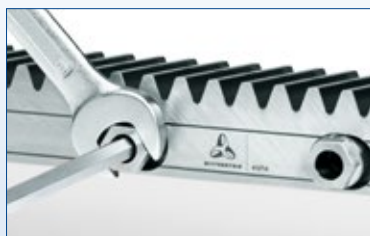
INIRA® adjusting:
registrazione più sicura e precisa

In combinazione con INIRA® clamping, INIRA® adjusting è la soluzione ideale per allineare in maniera ottimale due cremagliere. Grazie all'innovativo strumento di registrazione, l'allineamento si effettua in modo estremamente sicuro e con precisione micrometrica.

INIRA® pinning:
spinatura migliore e più efficiente

Il metodo tradizionale per spinare le cremagliere richiede molto tempo, in quanto è necessario forare il basamento macchina in maniera precisa e rimuovere accuratamente tutti i trucioli prima del montaggio. INIRA® pinning offre una soluzione completamente nuova che permette di evitare la foratura in opera delle cremagliere e la produzione di truciolo, con una marcata riduzione dei tempi di montaggio (tempo richiesto per cremagliera ~ 1 min).

Per maggiori informazioni sulle cremagliere, vedere da pagina 154



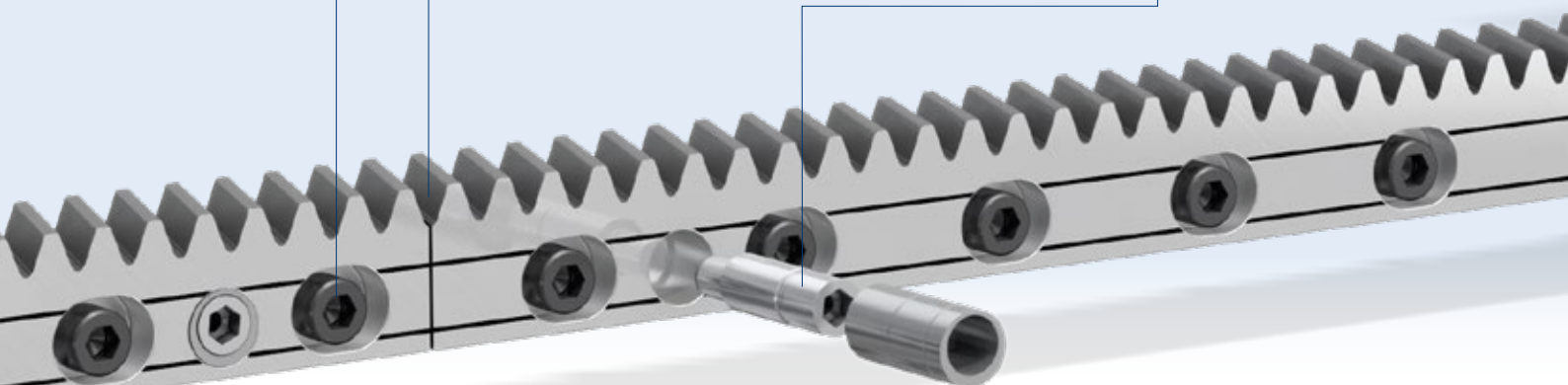
INIRA® clamping



INIRA® adjusting



INIRA® pinning

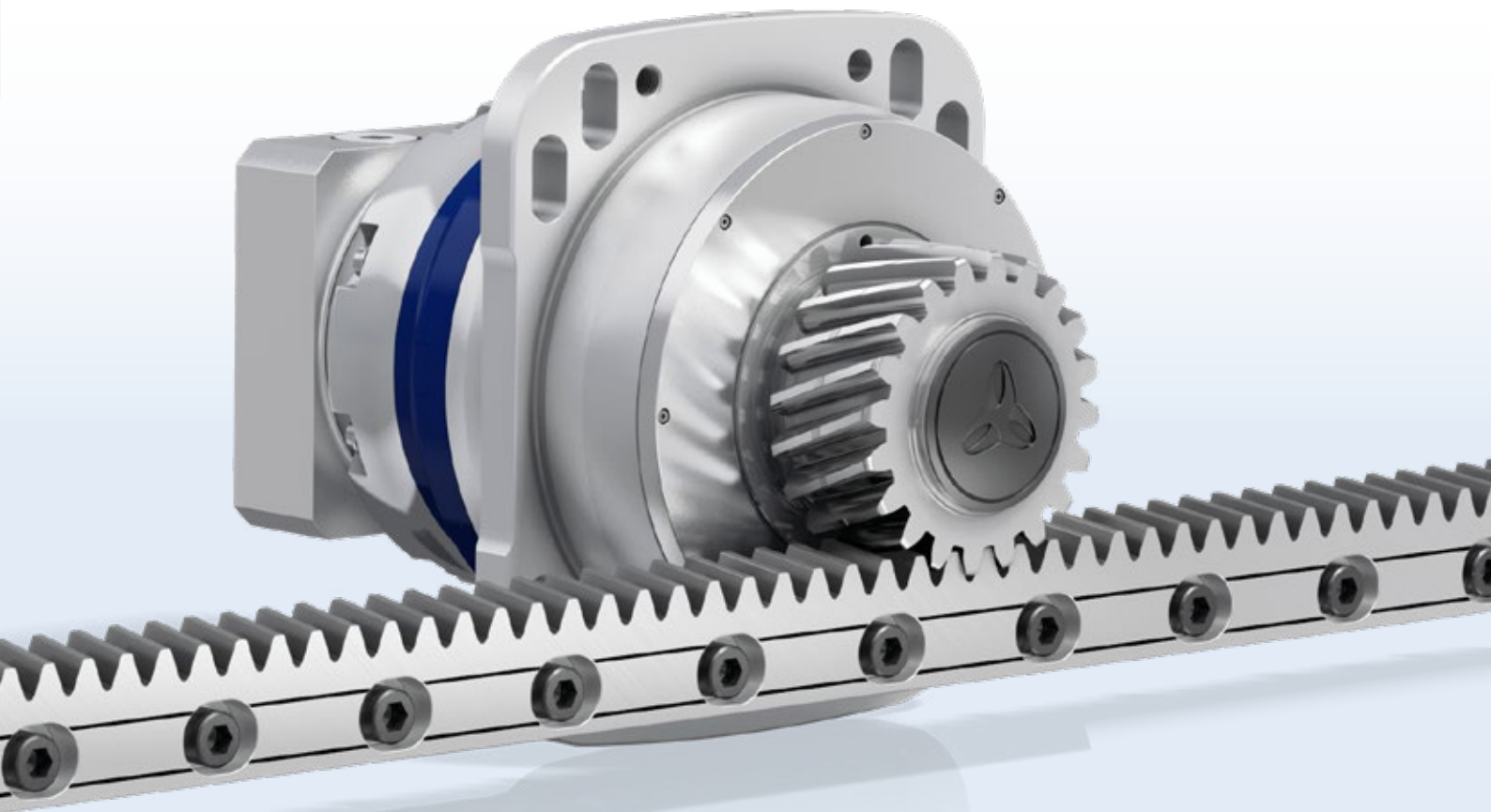
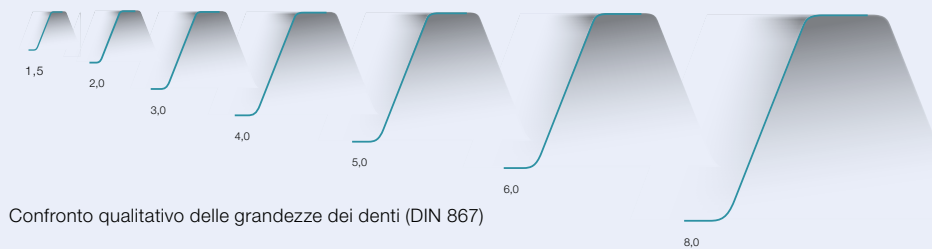


La cremagliera giusta per ogni esigenza – in tutte le classi di qualità

La scelta della cremagliera appropriata è molto importante nella progettazione di una macchina. All'interno del nostro portafoglio troverete la soluzione più indicata per le vostre esigenze in base all'uniformità di rotazione, alla precisione di posizionamento, alla forza di avanzamento e alla facilità di montaggio.

Oltre alle nostre cremagliere INIRA®, sono disponibili anche cremagliere standard per Advanced Linear System e Premium Linear System.

I nostri sistemi lineari Value, Advanced e Premium contengono già una preselezione di componenti i cui parametri sono stati ottimizzati in funzione del rispettivo sistema. Per soddisfare ogni vostra esigenza nell'ambito delle cremagliere, utilizziamo processi produttivi che possono essere adattati in modo flessibile. Le cremagliere per le applicazioni con alti requisiti di forza di avanzamento sono indurite per cementazione, per garantire le prestazioni ottimali del sistema per l'intero ciclo di vita della cremagliera.



Diversi percorsi per raggiungere il vostro traguardo

I nostri software vi aiutano a individuare la soluzione migliore

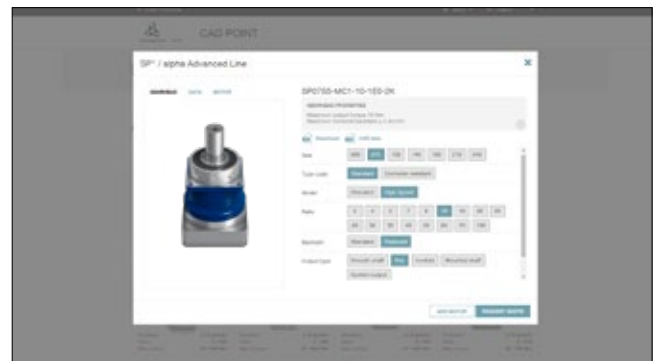
Potete scaricare facilmente disegni tecnici e dati CAD, selezionare il riduttore più adatto in modo semplice e rapido e ottenere i dati dettagliati anche delle catene cinematiche più complesse. I nostri strumenti vi offrono la possibilità di selezionare la migliore configurazione per i vostri assi.



CAD POINT

– Your Smart Catalog

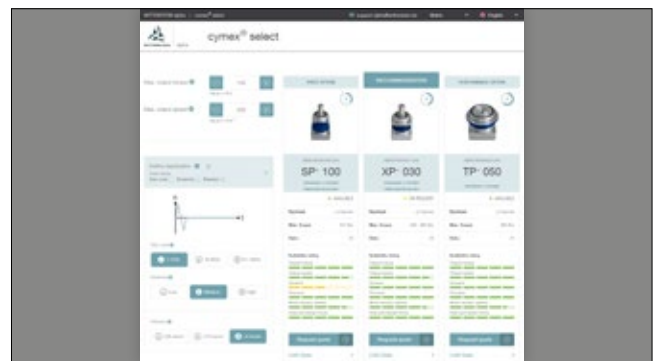
- Prestazioni, disegni tecnici e dati CAD per tutti i riduttori
 - Documentazione chiara della selezione
 - Disponibile online, senza bisogno di login
- cad-point.wittenstein-group.com/it



cymex® select

– Best solution within Seconds

- Selezione del prodotto efficiente e personalizzabile in soli pochi secondi
 - Tre migliori prodotti consigliati per le vostre esigenze
 - Logica di calcolo innovativa basata sulle prestazioni richieste e sulla convenienza
 - Disponibile online, senza bisogno di login
 - Possibilità di richiedere un'offerta in modo semplice e immediato
- cymex-select.wittenstein-group.com



cymex®5

– Calculate on the Best

- Calcolo dettagliato dell'intera catena cinematica
 - Simulazione precisa dei profili di moto e di carico
 - Software scaricabile per dimensionamenti complessi
- www.wittenstein-cymex.com





Supporto in ogni momento

Definiamo nuovi standard di qualità anche nei servizi.

DIMENSIONAMENTO



Vi mettiamo a disposizione diversi strumenti per il dimensionamento. Potete facilmente scaricare dati CAD, dimensionare in modo rapido e semplice e ottenere i dati dettagliati anche delle catene cinematiche più complesse.

MESSA IN SERVIZIO



I nostri esperti sono al vostro fianco nella messa in servizio di sistemi meccatronici complessi e assicurano un'alta disponibilità dell'impianto.

ASSISTENZA



WITTENSTEIN alpha garantisce un servizio di assistenza accurato e di qualità. Sono inoltre disponibili svariate misurazioni, analisi dei materiali e verifiche dello stato dei prodotti.

Consulenza

- Consulenza presso la sede del cliente
- Calcolo dettagliato dell'applicazione e configurazione della trasmissione

Engineering

Riduttori a catalogo:

- Software all'avanguardia per il calcolo, la simulazione e l'analisi della catena cinematica ottimale
- Ottimizzazione della vostra produttività

Riduttori speciali:

- Sviluppo e produzione di riduttori speciali
- Sviluppo e dimensionamento della dentatura
- Per richieste: info@wittenstein.it



CAD POINT
YOUR SMART CATALOG



cymex[®] select
BEST SOLUTION WITHIN SECONDS



cymex[®] 5
CALCULATE ON THE BEST

Servizio speedline[®]

Telefono +49 7931 493-10444

- Spedizione delle serie standard in 24 o 48 ore, franco stabilimento*
- Realizzazione rapida e veloce

Servizio di prelievo e riconsegna

- Riduzione al minimo dei tempi di fermo macchina
- Organizzazione logistica professionale
- Riduzione dei rischi di trasporto

Manuali operativi e video di montaggio

- Descrizioni dettagliate per un utilizzo ottimale del prodotto
- Video di montaggio e accoppiamento al motore

* Tempo di consegna non vincolante, in funzione della disponibilità dei componenti



WITTENSTEIN Service Portal
One gate. All support.

WITTENSTEIN Service Portal

- Accesso immediato alle informazioni sul prodotto
- Montaggio e messa in servizio veloce attraverso video-tutorial

Installazione in loco

- Installazione a regola d'arte
- Collegamento ottimale all'applicazione
- Spiegazione sul funzionamento della trasmissione

Assistenza h 24

Telefono +49 7931 493-12900

customerservice@wittenstein.it

Manutenzione e ispezione

- Documentazione sullo stato e sulla durata prevista
- Piani di manutenzione personalizzati

Riparazione

- Ripristino dello stato ottimale
- Intervento immediato in situazioni di urgenza

cymex[®] Statistics

- Rilevamento sistematico dei dati sul campo
- Calcoli di affidabilità (MTBF)



WITTENSTEIN Service Portal
One gate. All support.

WITTENSTEIN Service Portal

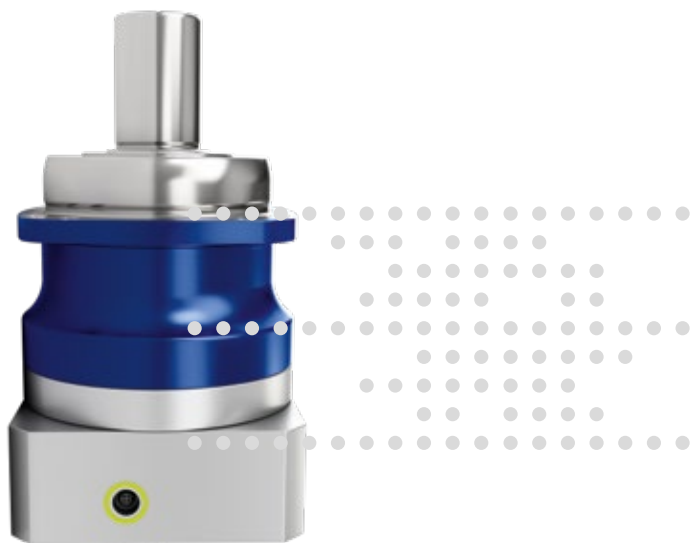
- Elaborazione veloce delle richieste di sostituzione
- Il giusto partner per qualsiasi domanda
- Introduzione al funzionamento della trasmissione

Retrofitting

- Retrofitting professionale
- Verifica della compatibilità delle soluzioni attuali

cynapse® – È nuovo. È connesso. Il riduttore smart.

Nel mondo dell'IIoT i sistemi meccatronici in grado di raccogliere informazioni in modo autonomo e di comunicarle sono fondamentali. WITTENSTEIN alpha, oggi, è il primo costruttore di componenti ad offrire riduttori smart di serie: riduttori con sinapsi che dispongono di un sensore integrato per consentire la cosiddetta connettività Industry 4.0.



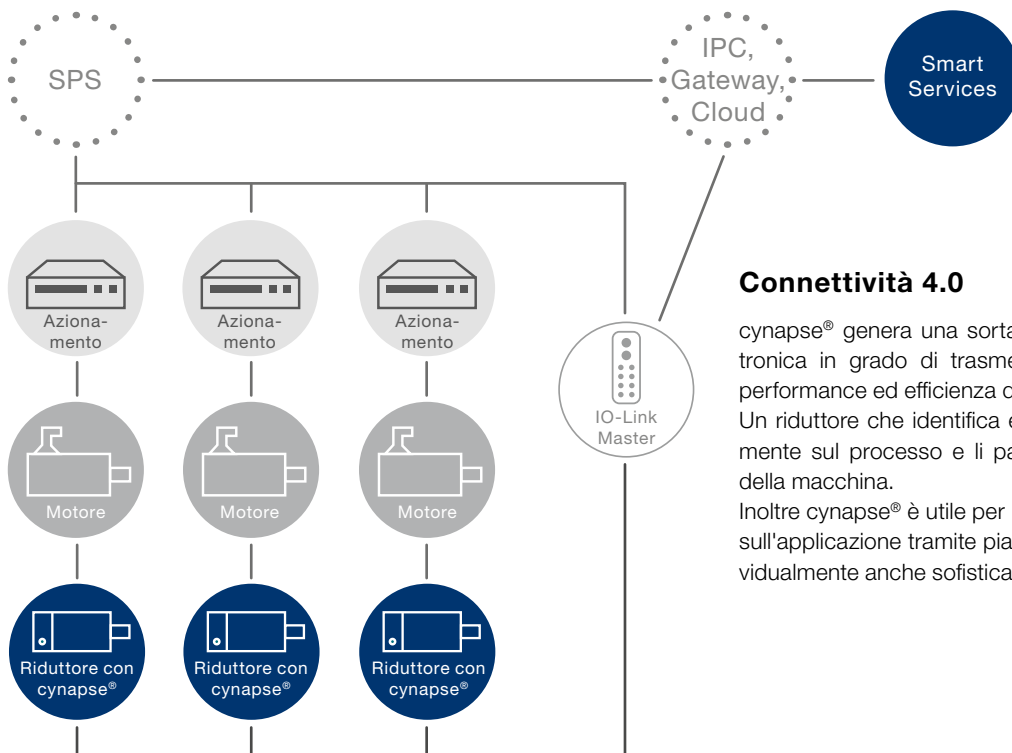
cynapse®
play IIoT

cynapse® – Funzionamento

cynapse® proietta i riduttori nel mondo della digitalizzazione. I riduttori smart con funzionalità "cynapse" di WITTENSTEIN alpha dotati di sensoristica integrata, capacità di analisi dei dati e interfaccia IO-Link offrono gli strumenti adatti a registrare in modo diretto i valori rilevanti per il processo quali **temperatura, vibrazioni, tempo di funzionamento, velocità e altre informazioni specifiche.**

cynapse® convince per:

- Sensoristica integrata
- Collegamento semplice tramite interfaccia IO-Link
- Monitoraggio dei valori soglia del riduttore
- Identificazione rapida dei componenti grazie alla targhetta digitale



Connettività 4.0

cynapse® genera una sorta di "impronta digitale" elettronica in grado di trasmettere in modo trasparente performance ed efficienza del riduttore smart. Un riduttore che identifica e misura i parametri direttamente sul processo e li passa al sistema di controllo della macchina. Inoltre cynapse® è utile per uno scambio di informazioni sull'applicazione tramite piattaforme IIoT e svolgere individualmente anche sofisticati compiti di monitoraggio.

Servizi smart con cynapse® – ampliamento ottimale del modulo sensore

I vantaggi per voi

- Rilevazione e monitoraggio dei valori soglia critici
- Riconoscimento tempestivo degli stati di funzionamento critici
- Integrazione facile e veloce
- Prevenzione dei costi di fermo macchina
- Trasparenza sulla trasmissione
- Servizi individuali



Servizio cynapse® Monitor come terminale di controllo

L'unità di monitoraggio "cynapse®", offre uno strumento che consente di risparmiare il lungo e complesso lavoro di programmazione di applicazioni di sorveglianza e interfacce di visualizzazione proprie. Tutti i valori messi a disposizione dai riduttori con funzionalità cynapse, cioè dati ciclici e aciclici dei sensori, istogrammi, dati storici ed eventi, vengono acquisiti e visualizzati in una dashboard compatibile con diversi terminali.



Uscita dati tramite interfaccia IO-Link

Tra i servizi smart, l'uscita dati via IO-Link consente l'analisi combinata dei dati della macchina e dei sensori, permettendo la rilevazione delle anomalie e l'identificazione di potenziali problemi ancor prima delle consuete applicazioni di monitoraggio delle condizioni.



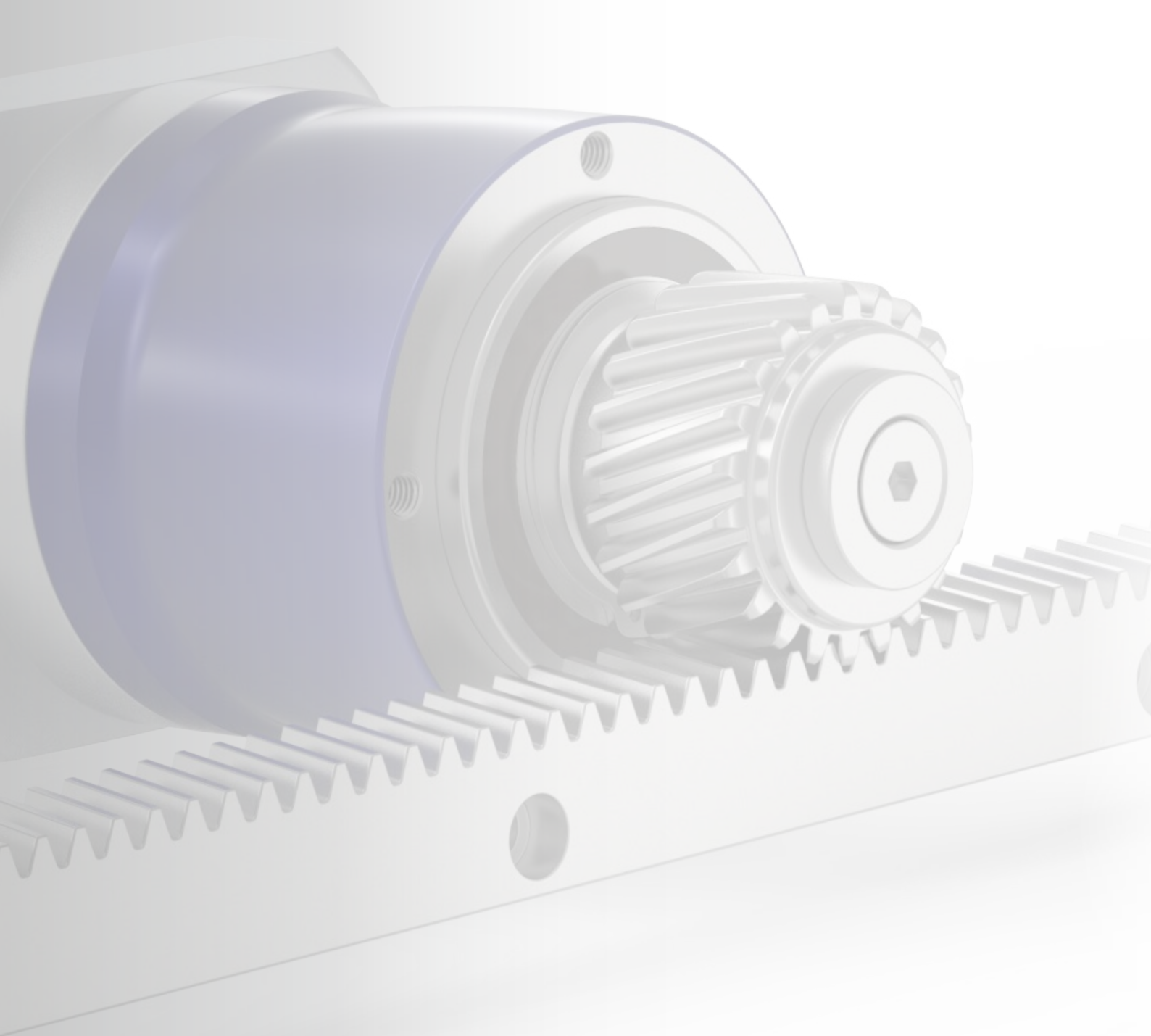
cynapse® Teach-in per determinare i valori di soglia

Il servizio cynapse® Teach-in consente di monitorare i rispettivi valori di soglia configurabili individualmente. I valori di soglia consentono di rilevare e rendere visibili eventi insoliti.



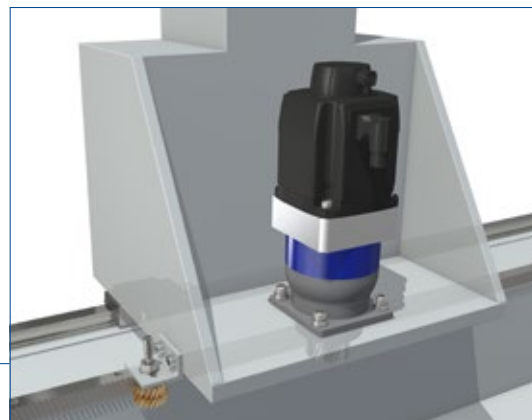
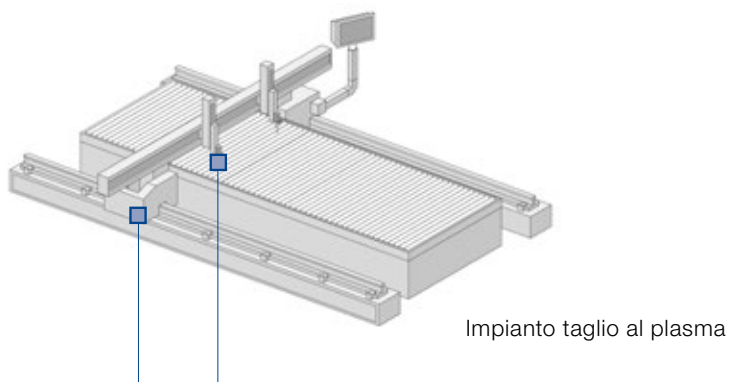
Controllo anomalie

Il servizio di controllo delle anomalie consente di rilevare tempestivamente eventuali stati di funzionamento critici, con riduzione al minimo del rischio di danni al riduttore e alla trasmissione e abbattimento dei costi per riparazioni o guasti alle macchine. La funzionalità dei riduttori smart è ampliata con funzioni logiche integrate che consentono di realizzare applicazioni personalizzate.

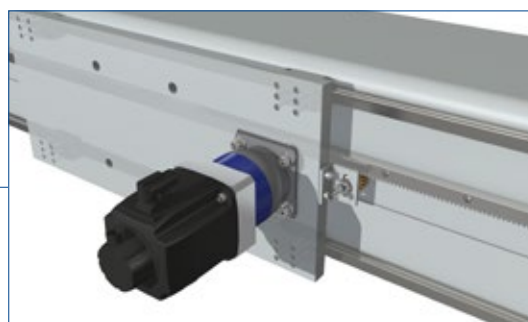
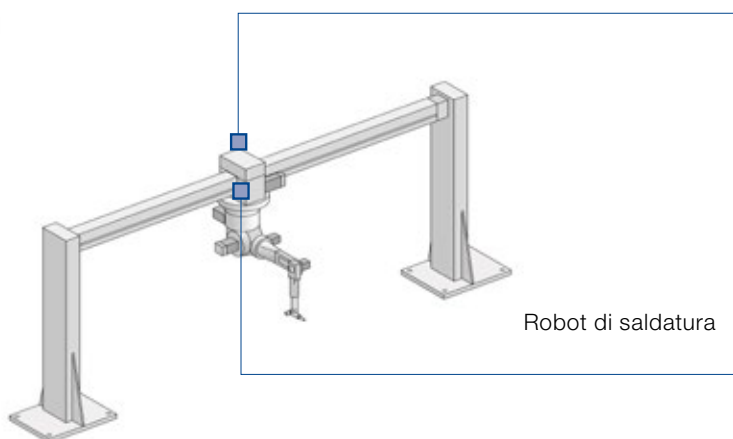


Value Linear Systems di WITTENSTEIN alpha –
Soluzioni universali e flessibili nel segmento Value

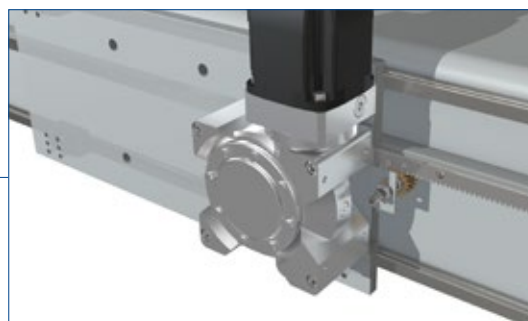
Value Linear System con **NPR** per l'impiego, ad es. in impianti taglio al plasma e waterjet, macchine taglio al laser o macchine piegatubi fino a 8.000 N/motore.



Value Linear System con **NPR** e **NVS** trova impiego in portali di automazione, robot di saldatura, robot pick & place, 7° asse, etc.



con NPR



con NVS

Soluzioni universali e flessibili nel segmento Value

Value Linear System è un sistema progettato per applicazioni lineari in classe Value con requisiti di uniformità di rotazione, precisione di posizionamento e forza di avanzamento non molto elevati.

La flangia R (con fori ad asola) rielaborata dalla classe Premium permette ora anche in questo segmento una maggiore libertà progettuale.

I vantaggi per voi

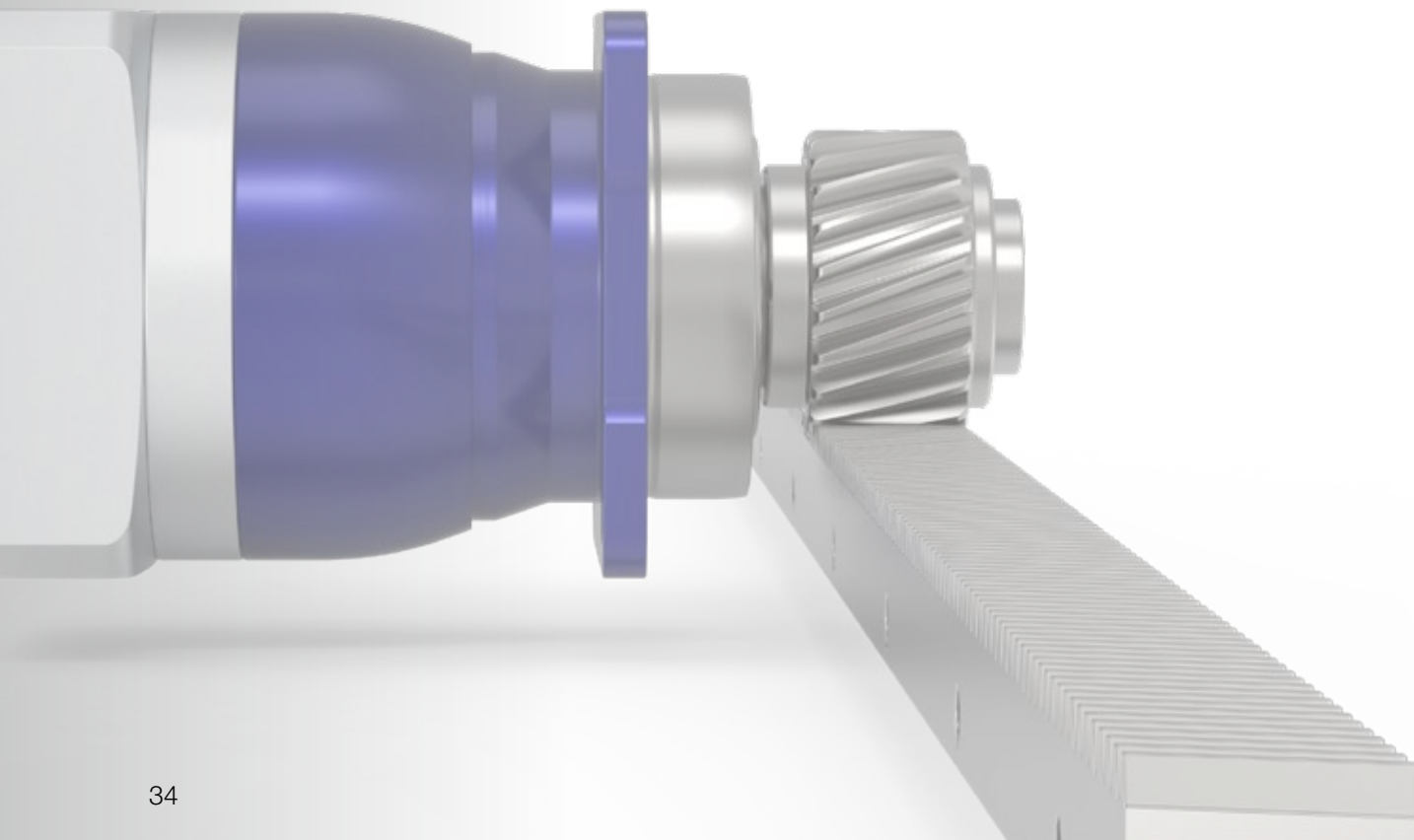
- **Progettazione e montaggio semplificati, grazie alla flangia R integrata**
- **Perfettamente adatti per la linea alpha Value Line**
- **Disponibili con riduttore a vite senza fine NVS**

	Value Linear System	Forza di avanzamento max. [N]	Velocità di avanzamento max. [m/min]
con NPR	VLS 2	1890	253
	VLS 3	3220	342
	VLS 4	4300	347
	VLS 6	6150	400
	VLS 8	8000	160

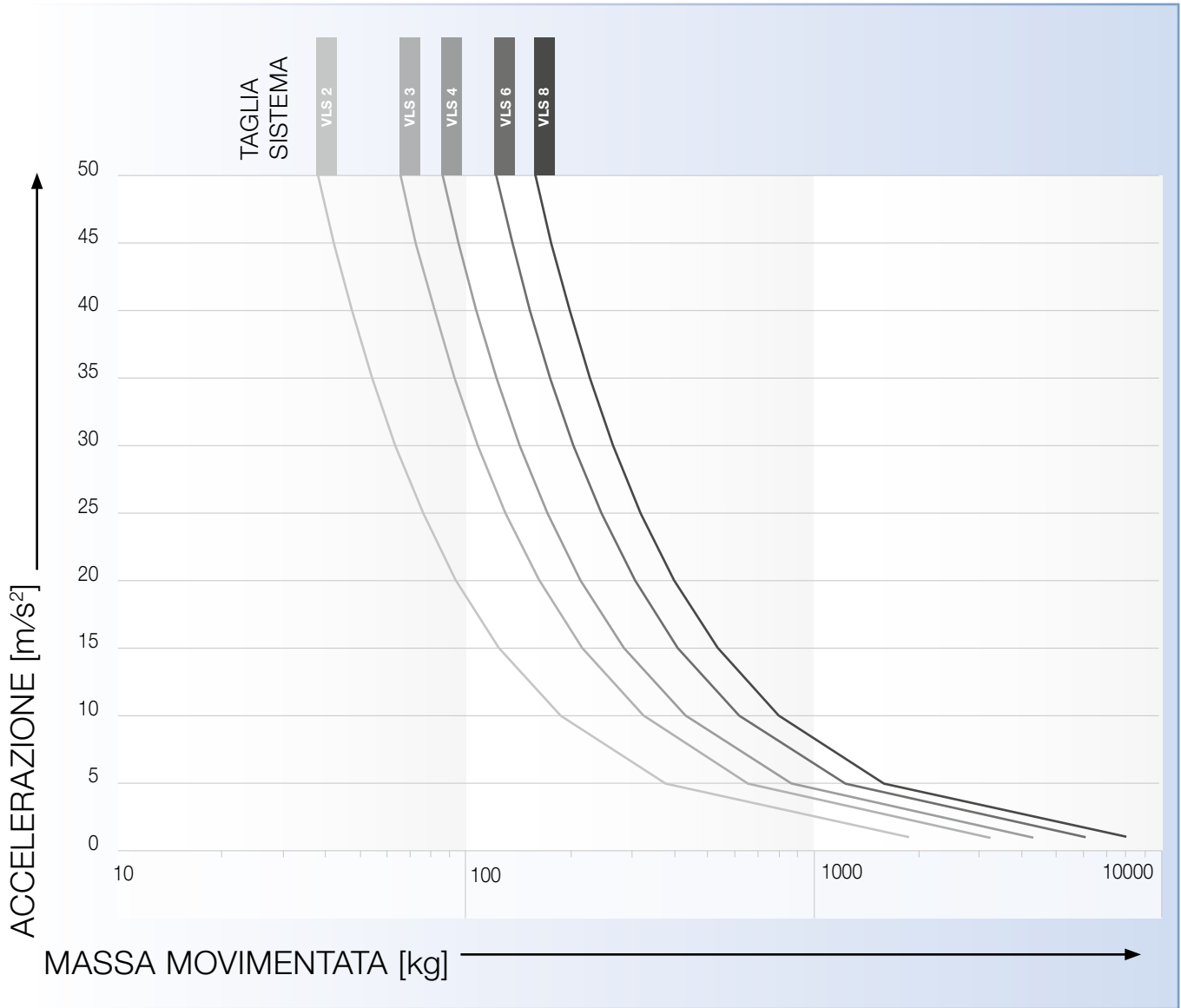
Forza e velocità di avanzamento dipendono dal rapporto di riduzione



NPR



Selezione rapida del sistema



Value Linear Systems – Panoramica

I nostri sistemi lineari preconfigurati sono il risultato della combinazione ottimale di riduttore, pignone, cremagliera e sistema di lubrificazione. Questi sistemi sono ottimizzati per raggiungere la forza e la velocità di avanzamento, la rigidità e il grado di utilizzo desiderati. Potrete richiedere ulteriori configurazioni, secondo le vostre specifiche esigenze. Per una configurazione e un dimensionamento dettagliato dei prodotti raccomandiamo l'uso di cymex® 5.

Sistema	Riduttore	Pignone	Cremagliera
VLS 2	NPR 015S	RMK 150-222-19L1-016	ZST 150-221-1000-R1
VLS 3	NPR 025S	RMK 200-222-22L1-022	ZST 200-221-1000-R1
VLS 4	NPR 035S	RMK 200-222-26L1-032	ZST 200-221-1000-R1
VLS 6	NPR 035S	RMS 300-323-20L1-032	ZST 300-221-1000-R1
VLS 8	NPR 045S	RMS 300-323-20L1-040	ZST 300-221-1000-R1

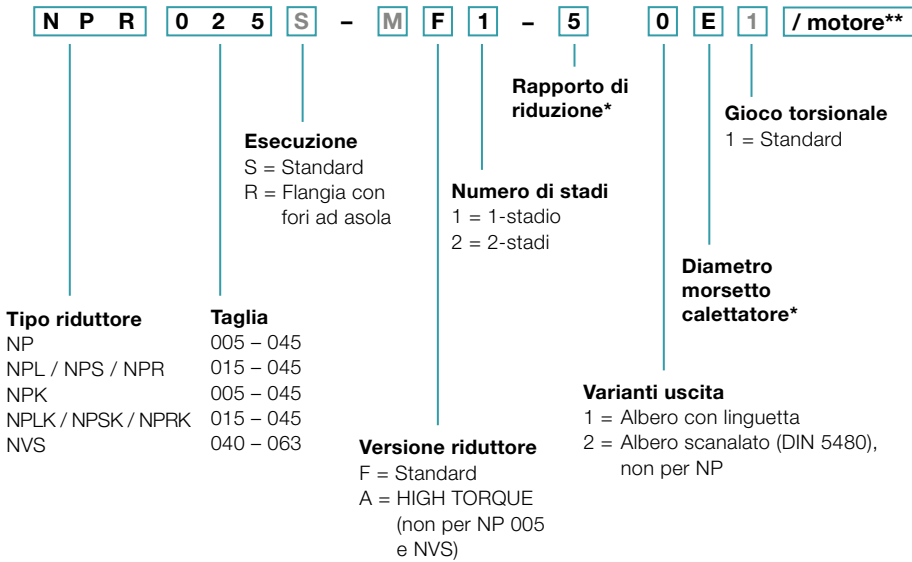
* Ulteriori lunghezze disponibili



Per gli accessori di montaggio
vedere da pag. 133
per info sul sistema di lubrifica-
zione vedere da pag.118

Codice d'ordine

Riduttore*

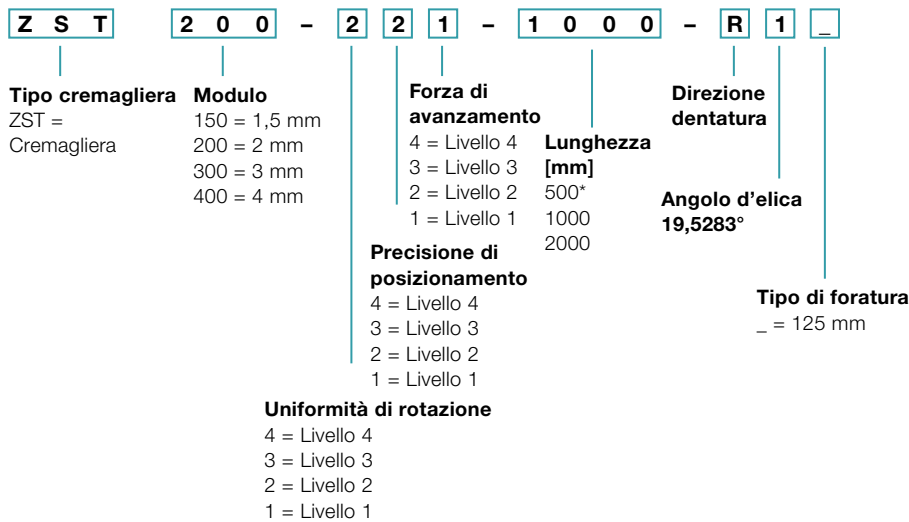


M I componenti non selezionabili sono riportati in grigio

* Per ulteriori informazioni sui riduttori consultare i rispettivi cataloghi disponibili sul sito www.wittenstein.it

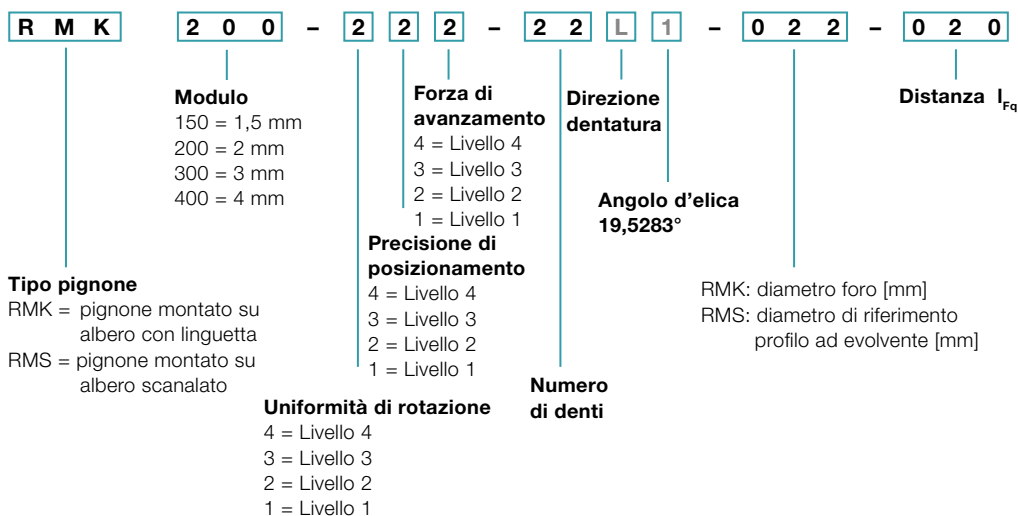
** La completa nomenclatura del motore è richiesta solo per determinare i componenti di accoppiamento del riduttore

Cremagliera



* Modulo 4, 493 mm

Pignone



Value Linear System VLS 2 con NPR

Riduttore epicicloidale NPR 015 MF con cremagliera modulo 1,5 e pignone RMK modulo 1,5

Sistema	Forza di avanzamento max. ¹⁾ F_{2T}		1890 N	
	Velocità di avanzamento max. ²⁾ v_{max}		253 m/min	79 m/min
Riduttore	Numero di stadi		1	2
	Rapporti di riduzione i		3 / 4 / 5 / 7 / 8 / 10	12 / 15 / 16 / 20 / 25 / 28 / 30 / 32 / 35 / 40 / 50 / 64 / 70 / 100
	Diametro morsetto calettatore		9 / 11 / 14 / 16 / 19 mm	8 / 9 / 11 / 14 mm
	Denominazione		NPR 015S-MF1-_-_-1_-_-	NPR 015S-MF2-_-_-1_-_-
Pignone	Modulo m		1,5 mm	
	Numero denti z		19	
	Diametro primitivo d		30,239 mm	
	Coefficiente di correzione del profilo x		0,3	
	Angolo d'elica β		-19,5283° (sinistrorso)	
	Denominazione		RMK 150-222-19L1-016-022	
Cremagliera	Modulo m		1,5 mm	
	Lunghezza L (opzioni)		1000 mm (500 mm)	
	Angolo d'elica β		19,5283° (destrorso)	
	Denominazione		ZST 150-221-1000-R1	
Sistema di lubrificazione ³⁾	Set composto da pignone lubrificatore e perno di fissaggio per	Cremagliera	LMT 150-PU -24L1-020-1	
		Pignone	LMT 150-PU -24R1-020-1	
	Lubrificatore	125 cm ³	LUC+125-0511-02	
		400 cm ³	LUC+400-0511-02	
	Lubrificante		WITTENSTEIN alpha G11	

¹⁾ Forza di avanzamento massima in funzione del rapporto di riduzione e del numero di stadi

²⁾ Calcolo con rapporto di riduzione più basso e velocità in ingresso massima

³⁾ Versione base con controllo a impulsi con singola uscita e tubo flessibile di 2 m. Per ulteriori informazioni sul sistema di lubrificazione vedere pagina 118

Per il dimensionamento specifico dell'applicazione con cymex® consultare www.wittenstein-cymex.com

Sistemi alternativi

Pignone			Interasse	NPS/ NPL/ NPR 015S	NP 015S	NPSK/ NPLK/ NPRK 015S	NPK 015S	NVS 040	Cremagliera
Denominazione	d [mm]	x []	A [mm]	F_{2T} [N]	F_{2T} [N]	F_{2T} [N]	F_{2T} [N]	F_{2T} [N]	Denominazione
RMK 150-222-19L1-016-022	30,239	0,3	33,070	1890	1290	1890	1290	1890	ZST 150-221-1000-R1
RMK 200-222-18L1-016-019	38,197	0,4	41,899	2080	1330	2080	1330	2230	ZST 200-221-1000-R1
RMS 200-323-15L1-016	31,831	0,5	38,916	2240	-	2240	-	-	ZST 200-221-1000-R1
RMS 200-323-16L1-016	33,953	0,5	39,977	2220	-	2220	-	-	ZST 200-221-1000-R1
RMS 200-323-18L1-016	38,197	0,4	41,899	2080	-	2080	-	-	ZST 200-221-1000-R1

¹⁾ Senza profilo di disturbo sul pignone

d = Diametro primitivo

x = Coefficiente di correzione del profilo

A = Distanza tra asse del pignone e dorso della cremagliera

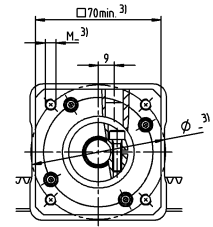
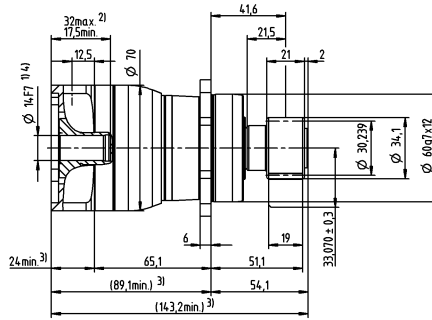
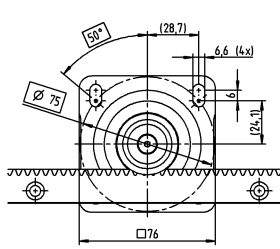
F_{2T} = Forza di avanzamento massima in funzione del rapporto di riduzione e del numero di stadi

Per il dimensionamento specifico dell'applicazione con cymex® consultare www.wittenstein-cymex.com

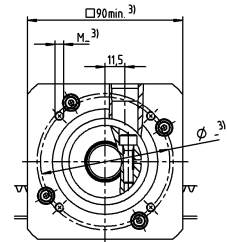
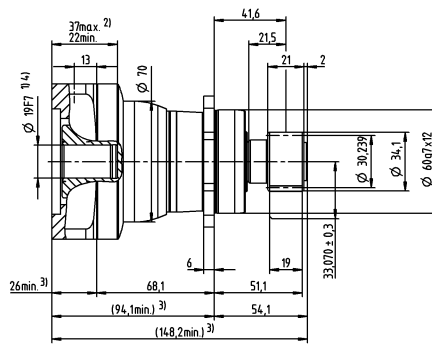
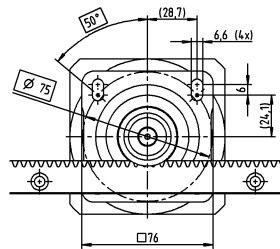
* Ulteriori lunghezze disponibili

1-stadio

Ø morsetto calettatore fino a 14⁴⁾ (C)

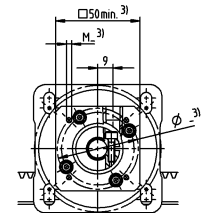
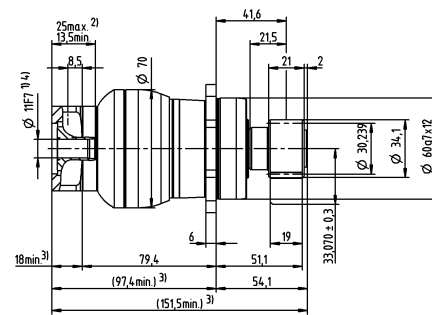
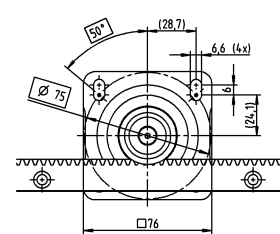


Ø morsetto calettatore fino a 19⁴⁾ (E)

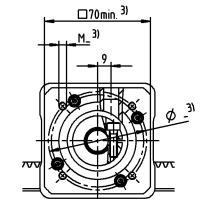
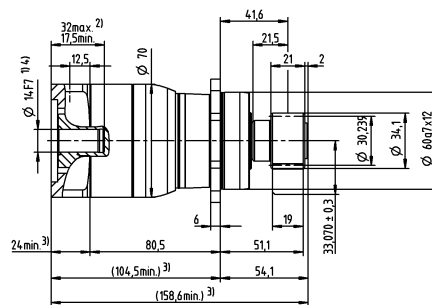
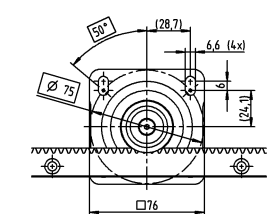


2-stadi

Ø morsetto calettatore fino a 11⁴⁾ (B)



Ø morsetto calettatore fino a 14⁴⁾ (C)



Diametro albero motore [mm]

Le quote non tollerate sono quote nominali
Dimensioni dettagliate delle cremagliere da pagina 151

¹⁾ Verificare l'accoppiamento all'albero motore

²⁾ Min./Max. lunghezza albero motore

Per alberi motore più lunghi contattateci

³⁾ Le quote dipendono dal motore

⁴⁾ Per alberi motore con diametro inferiore l'accoppiamento viene eseguito con bussola di riduzione avente spessore della parete di minimo 1 mm

Value Linear System VLS 3 con NPR

Riduttore epicicloidale NPR 025 MF con cremagliera modulo 2 e pignone RMK modulo 2

Sistema	Forza di avanzamento max. ¹⁾ F_{2T}		3220 N	
	Velocità di avanzamento max. ²⁾ v_{max}		342 m/min	130 m/min
Riduttore	Numero di stadi		1	2
	Rapporti di riduzione i		3 / 4 / 5 / 7 / 8 / 10	9 / 12 / 15 / 16 / 20 / 25 / 28 / 30 / 32 / 35 / 40 / 50 / 64 / 70 / 100
	Diametro morsetto calettatore		14 / 16 / 19 / 24 / 28 mm	9 / 11 / 14 / 16 / 19 mm
	Denominazione		NPR 025S-MF1-_-_-1_-_-	NPR 025S-MF2-_-_-1_-_-
Pignone	Modulo m		2 mm	
	Numero denti z		22	
	Diametro primitivo d		46,686 mm	
	Coefficiente di correzione del profilo x		0,2	
	Angolo d'elica β		-19,5283° (sinistrorso)	
	Denominazione		RMK 200-222-22L1-022-020	
Cremagliera	Modulo m		2 mm	
	Lunghezza L (opzioni)		1000 mm (2000 mm; 500 mm)	
	Angolo d'elica β		19,5283° (destrorso)	
	Denominazione		ZST 200-221-1000-R1	
Sistema di lubrificazione ³⁾	Set composto da pignone lubrificatore e perno di fissaggio per	Cremagliera	LMT 200-PU -18L1-024-1	
		Pignone	LMT 200-PU -18R1-024-1	
	Lubrificatore	125 cm ³	LUC+125-0511-02	
		400 cm ³	LUC+400-0511-02	
	Lubrificante		WITTENSTEIN alpha G11	

¹⁾ Forza di avanzamento massima in funzione del rapporto di riduzione e del numero di stadi

²⁾ Calcolo con rapporto di riduzione più basso e velocità in ingresso massima

³⁾ Versione base con controllo a impulsi con singola uscita e tubo flessibile di 2 m. Per ulteriori informazioni sul sistema di lubrificazione vedere pagina 118
Per il dimensionamento specifico dell'applicazione con cymex® consultare www.wittenstein-cymex.com

Sistemi alternativi

Pignone			Interasse	NPS/ NPL/ NPR 025S	NP 025S	NPSK/ NPLK/ NPRK 025S	NPK 025S	NVS 050	Cremagliera
Denominazione	d [mm]	x []	A [mm]	F_{2T} [N]	F_{2T} [N]	F_{2T} [N]	F_{2T} [N]	F_{2T} [N]	Denominazione
RMK 200-222-22L1-022-020	46,686	0,2	45,743	3220	2350	3220	2340	3530	ZST 200-221-1000-R1
RMS 200-323-18L1-022	38,197	0,4	41,899	3430	-	3430	-	-	ZST 200-221-1000-R1
RMS 200-323-20L1-022	42,441	0,4	44,021	3250	-	3250	-	-	ZST 200-221-1000-R1
RMS 200-323-22L1-022	46,686	0,4	46,143	3220	-	3220	-	-	ZST 200-221-1000-R1

¹⁾ Senza profilo di disturbo sul pignone

d = Diametro primitivo

x = Coefficiente di correzione del profilo

A = Distanza tra asse del pignone e dorso della cremagliera

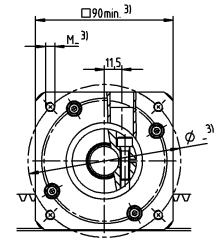
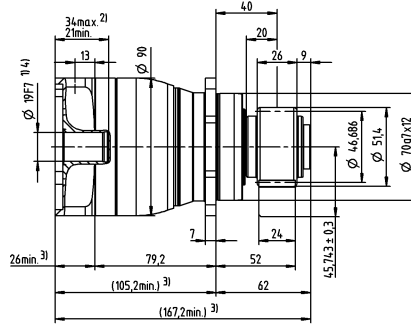
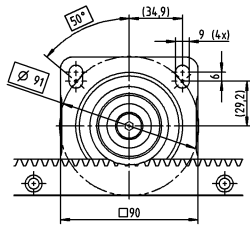
F_{2T} = Forza di avanzamento massima in funzione del rapporto di riduzione e del numero di stadi

Per il dimensionamento specifico dell'applicazione con cymex® consultare www.wittenstein-cymex.com

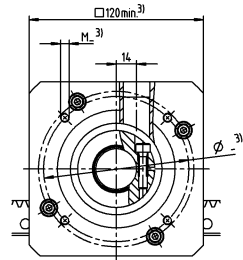
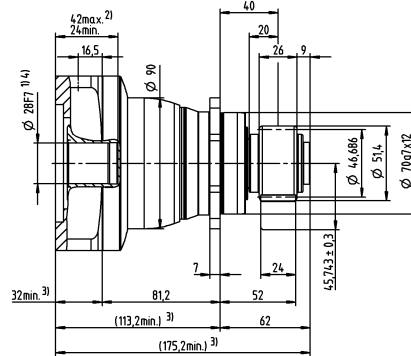
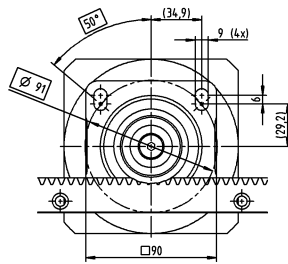
* Ulteriori lunghezze disponibili

1-stadio

Ø morsetto calettatore fino a 19⁴⁾ (E)

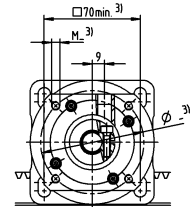
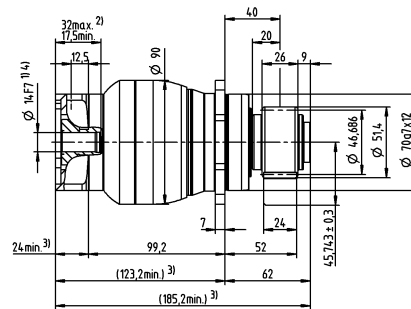
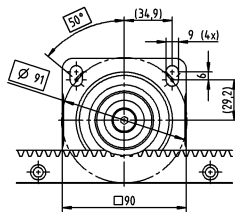


Ø morsetto calettatore fino a 28⁴⁾ (H)

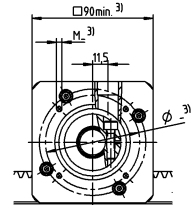
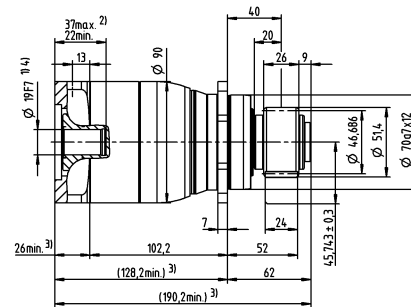
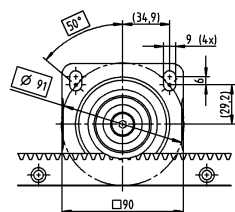


2-stadi

Ø morsetto calettatore fino a 14⁴⁾ (C)



Ø morsetto calettatore fino a 19⁴⁾ (E)



Diametro albero motore [mm]

Le quote non tollerate sono quote nominali
 Dimensioni dettagliate delle cremagliere da pagina 151
¹⁾ Verificare l'accoppiamento all'albero motore
²⁾ Min./Max. lunghezza albero motore
 Per alberi motore più lunghi contattateci
³⁾ Le quote dipendono dal motore
⁴⁾ Per alberi motore con diametro inferiore l'accoppiamento viene eseguito con bussola di riduzione avente spessore della parete di minimo 1 mm

Value Linear System VLS 4 con NPR

Riduttore epicicloidale NPR 035 MF con cremagliera modulo 2 e pignone RMK modulo 2

Sistema	Forza di avanzamento max. ¹⁾ F_{2T}		4300 N	
	Velocità di avanzamento max. ²⁾ v_{max}		347 m/min	135 m/min
Riduttore	Numero di stadi		1	2
	Rapporti di riduzione i		3 / 4 / 5 / 7 / 8 / 10	9 / 12 / 15 / 16 / 20 / 25 / 28 / 30 / 32 / 35 / 40 / 50 / 64 / 70 / 100
	Diametro morsetto calettatore		19 / 24 / 28 / 32 / 38 mm	14 / 16 / 19 / 24 / 28 mm
	Denominazione		NPR 035S-MF1-_-_-1_-_-	NPR 035S-MF2-_-_-1_-_-
Pignone	Modulo m		2 mm	
	Numero denti z		26	
	Diametro primitivo d		55,174 mm	
	Coefficiente di correzione del profilo x		0	
	Angolo d'elica β		-19,5283° (sinistrorso)	
	Denominazione		RMK 200-222-26L1-032-021	
Cremagliera	Modulo m		2 mm	
	Lunghezza L (opzioni)		1000 mm (2000 mm; 500 mm)	
	Angolo d'elica β		19,5283° (destrorso)	
	Denominazione		ZST 200-221-1000-R1	
Sistema di lubrificazione ³⁾	Set composto da pignone lubrificatore e perno di fissaggio per	Cremagliera	LMT 200-PU -18L1-024-1	
		Pignone	LMT 200-PU -18R1-024-1	
	Lubrificatore	125 cm ³	LUC+125-0511-02	
		400 cm ³	LUC+400-0511-02	
	Lubrificante		WITTENSTEIN alpha G11	

¹⁾ Forza di avanzamento massima in funzione del rapporto di riduzione e del numero di stadi

²⁾ Calcolo con rapporto di riduzione più basso e velocità in ingresso massima

³⁾ Versione base con controllo a impulsi con singola uscita e tubo flessibile di 2 m. Per ulteriori informazioni sul sistema di lubrificazione vedere pagina 118.

Per il dimensionamento specifico dell'applicazione con cymex® consultare www.wittenstein-cymex.com

Sistemi alternativi

Pignone			Interasse	NPS/ NPL/ NPR 035S	NP 035S	NPSK/ NPLK/ NPRK 035S	NPK 035S	NVS 063	Cremagliera
Denominazione	d [mm]	x []	A [mm]	F_{2T} [N]	F_{2T} [N]	F_{2T} [N]	F_{2T} [N]	F_{2T} [N]	Denominazione
RMK 200-222-26L1-032-021	55,174	0	49,587	4300	4300	4300	4300	4300	ZST 200-221-1000-R1
RMS 200-323-23L1-032	48,808	0,4	47,204	4300	-	4300	-	-	ZST 200-221-1000-R1
RMS 200-323-25L1-032	53,052	0,4	49,326	4300	-	4300	-	-	ZST 200-221-1000-R1
RMS 200-323-27L1-032	57,296	0,3	51,248	4300	-	4300	-	-	ZST 200-221-1000-R1

¹⁾ Senza profilo di disturbo sul pignone

d = Diametro primitivo

x = Coefficiente di correzione del profilo

A = Distanza tra asse del pignone e dorso della cremagliera

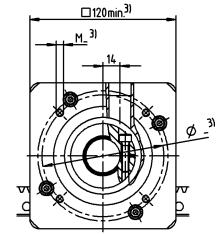
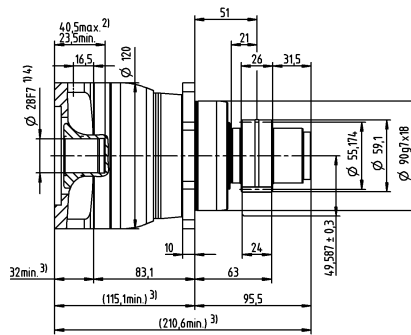
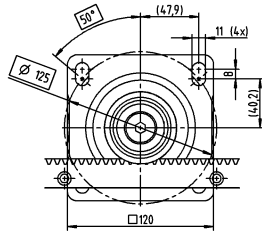
F_{2T} = Forza di avanzamento massima in funzione del rapporto di riduzione e del numero di stadi

Per il dimensionamento specifico dell'applicazione con cymex® consultare www.wittenstein-cymex.com

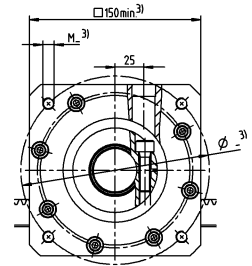
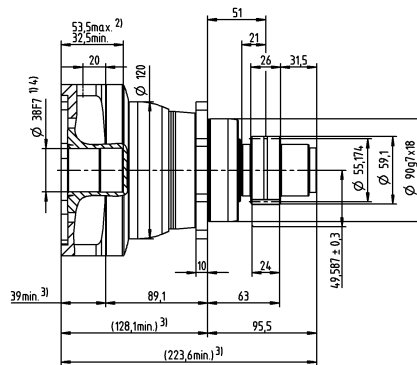
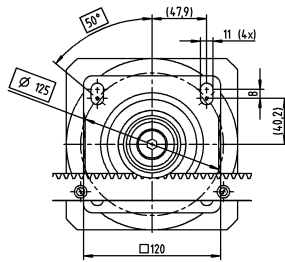
* Ulteriori lunghezze disponibili

1-stadio

Ø morsetto calettatore fino a 28⁴⁾ (H)

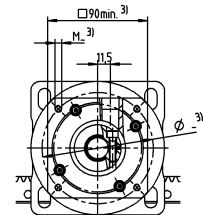
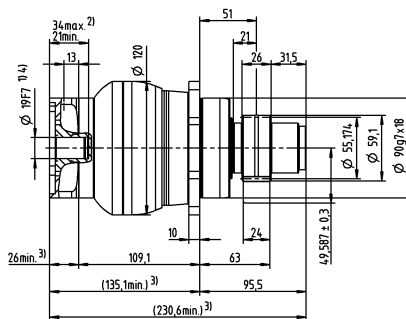
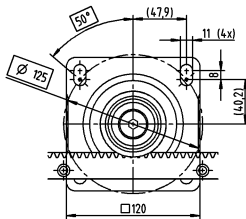


Ø morsetto calettatore fino a 38⁴⁾ (K)

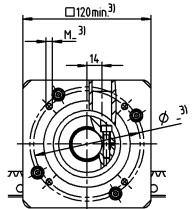
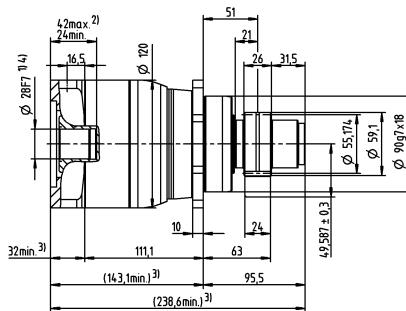
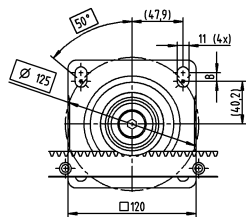


2-stadi

Ø morsetto calettatore fino a 19⁴⁾ (E)



Ø morsetto calettatore fino a 28⁴⁾ (H)



Diametro albero motore [mm]

Le quote non tollerate sono quote nominali
 Dimensioni dettagliate delle cremagliere da pagina 151
¹⁾ Verificare l'accoppiamento all'albero motore
²⁾ Min./Max. lunghezza albero motore
 Per alberi motore più lunghi contattateci
³⁾ Le quote dipendono dal motore
⁴⁾ Per alberi motore con diametro inferiore l'accoppiamento viene eseguito con bussola di riduzione avente spessore della parete di minimo 1 mm

Value Linear System VLS 6 con NPR

Riduttore epicicloidale NPR 035 MF con cremagliera modulo 3 e pignone RMS modulo 3

Sistema	Forza di avanzamento max. ¹⁾ F_{2T}		6150 N	
	Velocità di avanzamento max. ²⁾ v_{max}		400 m/min	156 m/min
Riduttore	Numero di stadi		1	2
	Rapporti di riduzione i		3 / 4 / 5 / 7 / 8 / 10	9 / 12 / 15 / 16 / 20 / 25 / 28 / 30 / 32 / 35 / 40 / 50 / 64 / 70 / 100
	Diametro morsetto calettatore		19 / 24 / 28 / 32 / 38 mm	14 / 16 / 19 / 24 / 28 mm
	Denominazione		NPR 035S-MF1-_-_-2_-_-	NPR 035S-MF2-_-_-2_-_-
Pignone	Modulo m		3 mm	
	Numero denti z		20	
	Diametro primitivo d		63,662 mm	
	Coefficiente di correzione del profilo x		0,4	
	Angolo d'elica β		-19,5283° (sinistrorso)	
	Denominazione		RMS 300-323-20L1-032	
Cremagliera	Modulo m		3 mm	
	Lunghezza L (opzioni)		1000 mm (2000 mm; 500 mm)	
	Angolo d'elica β		19,5283° (destrorso)	
	Denominazione		ZST 300-221-1000-R1	
Sistema di lubrificazione ³⁾	Set composto da pignone lubrificatore e perno di fissaggio per	Cremagliera	LMT 300-PU -18L1-030-1	
		Pignone	LMT 300-PU -18R1-030-1	
	Lubrificatore	125 cm ³	LUC+125-0511-02	
		400 cm ³	LUC+400-0511-02	
	Lubrificante		WITTENSTEIN alpha G11	

¹⁾ Forza di avanzamento massima in funzione del rapporto di riduzione e del numero di stadi

²⁾ Calcolo con rapporto di riduzione più basso e velocità in ingresso massima

³⁾ Versione base con controllo a impulsi con singola uscita e tubo flessibile di 2 m. Per ulteriori informazioni sul sistema di lubrificazione vedere pagina 118
Per il dimensionamento specifico dell'applicazione con cymex® consultare www.wittenstein-cymex.com

Sistemi alternativi

Pignone			Interasse	NPS/ NPL/ NPR 035S	NP 035S	NPS/ NPL/ NPR 035S	NP 035S	Cremagliera
Denominazione	d [mm]	x []	A [mm]	F_{2T} [N]	F_{2T} [N]	F_{2T} [N]	F_{2T} [N]	Denominazione
RMK 200-222-26L1-032-021	55,174	0	49,587	4300	4300	4300	4300	ZST 200-221-1000-R1
RMS 200-323-23L1-032	48,808	0,4	47,204	4300	-	4300	-	ZST 200-221-1000-R1
RMS 200-323-25L1-032	53,052	0,4	49,326	4300	-	4300	-	ZST 200-221-1000-R1
RMS 200-323-27L1-032	57,296	0,3	51,248	4300	-	4300	-	ZST 200-221-1000-R1
RMS 300-323-20L1-032	63,662	0,4	59,031	6150	-	6150	-	ZST 300-221-1000-R1

¹⁾ Senza profilo di disturbo sul pignone

d = Diametro primitivo

x = Coefficiente di correzione del profilo

A = Distanza tra asse del pignone e dorso della cremagliera

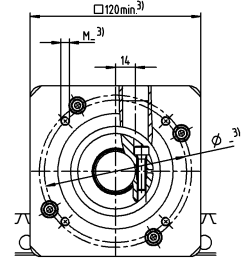
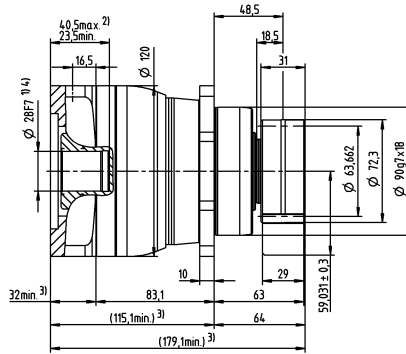
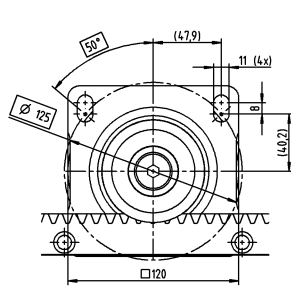
F_{2T} = Forza di avanzamento massima in funzione del rapporto di riduzione e del numero di stadi

Per il dimensionamento specifico dell'applicazione con cymex® consultare www.wittenstein-cymex.com

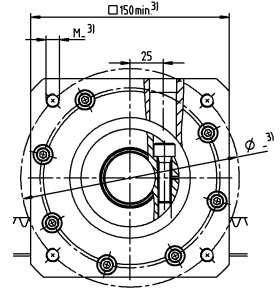
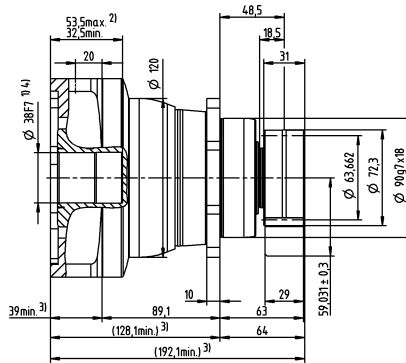
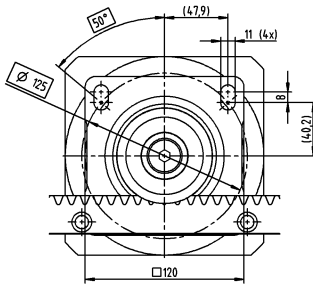
* Ulteriori lunghezze disponibili

1-stadio

Ø morsetto calettatore fino a 28⁴⁾ (H)

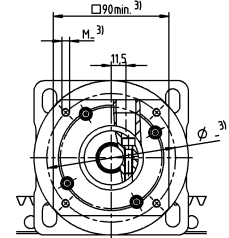
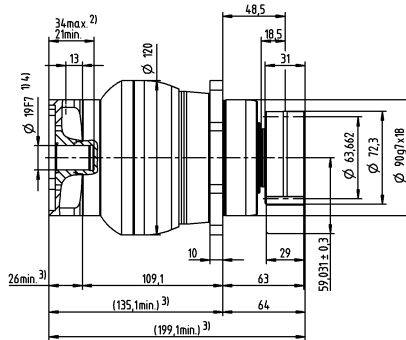
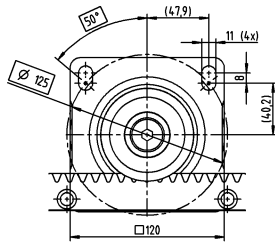


Ø morsetto calettatore fino a 38⁴⁾ (K)

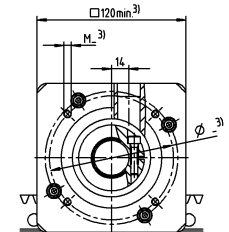
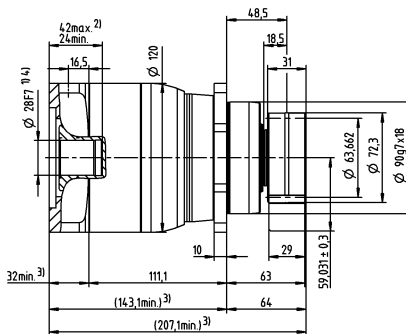
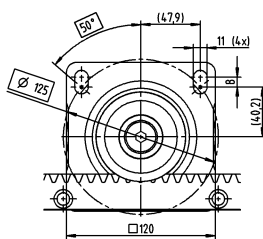


2-stadi

Ø morsetto calettatore fino a 19⁴⁾ (E)



Ø morsetto calettatore fino a 28⁴⁾ (H)



Diametro albero motore [mm]

Le quote non tollerate sono quote nominali
Dimensioni dettagliate delle cremagliere da pagina 151

¹⁾ Verificare l'accoppiamento all'albero motore

²⁾ Min./Max. lunghezza albero motore

Per alberi motore più lunghi contattateci

³⁾ Le quote dipendono dal motore

⁴⁾ Per alberi motore con diametro inferiore l'accoppiamento viene eseguito con bussola di riduzione avente spessore della parete di minimo 1 mm

Value Linear System VLS 8 con NPR

Riduttore epicicloidale NPR 045 MF con cremagliera modulo 3 e pignone RMS modulo 3

Sistema	Forza di avanzamento max. ¹⁾ F_{2T}	8000 N	
	Velocità di avanzamento max. ²⁾ v_{max}	160 m/min	48 m/min
Riduttore	Numero di stadi	1	2
	Rapporti di riduzione i	5 / 8 / 10	25 / 32 / 50 / 64 / 100
	Diametro morsetto calettatore	38 mm	19 / 24 / 28 / 32 / 38 mm
	Denominazione	NPR 045S-MF1-_-_-_-2_-_-	NPR 045S-MF2-_-_-_-2_-_-
Pignone	Modulo m	3 mm	
	Numero denti z	20	
	Diametro primitivo d	63,662 mm	
	Coefficiente di correzione del profilo x	0,4	
	Angolo d'elica β	-19,5283° (sinistrorso)	
	Denominazione	RMS 300-323-20L1-040	
Cremagliera	Modulo m	3 mm	
	Lunghezza L (opzioni)	1000 mm (2000 mm; 500 mm)	
	Angolo d'elica β	19,5283° (destrorso)	
	Denominazione	ZST 300-221-1000-R1	
Sistema di lubrificazione ³⁾	Set composto da pignone lubrificatore e perno di fissaggio per	Cremagliera	LMT 300-PU -18L1-030-1
		Pignone	LMT 300-PU -18R1-030-1
	Lubrificatore	125 cm ³	LUC+125-0511-02
		400 cm ³	LUC+400-0511-02
	Lubrificante	WITTENSTEIN alpha G11	

¹⁾ Forza di avanzamento massima in funzione del rapporto di riduzione e del numero di stadi

²⁾ Calcolo con rapporto di riduzione più basso e velocità in ingresso massima

³⁾ Versione base con controllo a impulsi con singola uscita e tubo flessibile di 2 m. Per ulteriori informazioni sul sistema di lubrificazione vedere pagina 118
Per il dimensionamento specifico dell'applicazione con cymex® consultare www.wittenstein-cymex.com

Sistemi alternativi

Pignone			Interasse	NPS/ NPL/ NPR 045S	NP 045S	NPSK/ NPLK/ NPRK 045S	NPK 045S	Cremagliera
Denominazione	d [mm]	x []	A [mm]	F_{2T} [N]	F_{2T} [N]	F_{2T} [N]	F_{2T} [N]	Denominazione
RMK 300-222-24L1-040-035	76,394	0	64,197	8000	7450	8000	7450	ZST 300-221-1000-R1
RMS 300-323-20L1-040	63,662	0,4	59,031	8000	-	8000	-	ZST 300-221-1000-R1
RMS 300-323-22L1-040	70,028	0,4	62,214	8000	-	8000	-	ZST 300-221-1000-R1
RMS 300-323-24L1-040	76,394	0,4	65,397	8000	-	8000	-	ZST 300-221-1000-R1

¹⁾ Senza profilo di disturbo sul pignone

d = Diametro primitivo

x = Coefficiente di correzione del profilo

A = Distanza tra asse del pignone e dorso della cremagliera

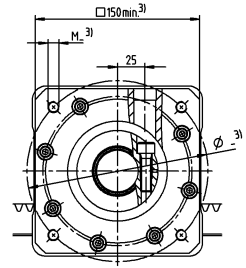
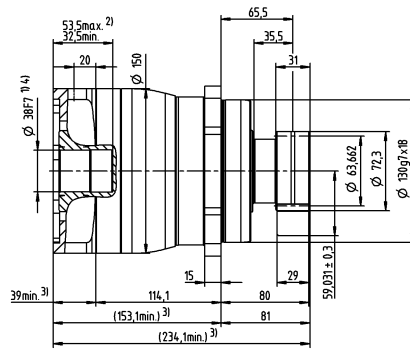
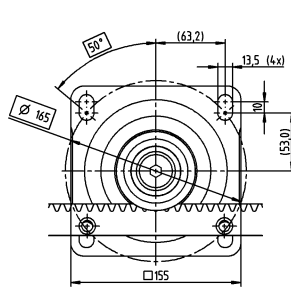
F_{2T} = Forza di avanzamento massima in funzione del rapporto di riduzione e del numero di stadi

Per il dimensionamento specifico dell'applicazione con cymex® consultare www.wittenstein-cymex.com

* Ulteriori lunghezze disponibili

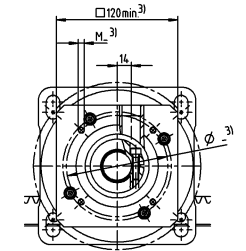
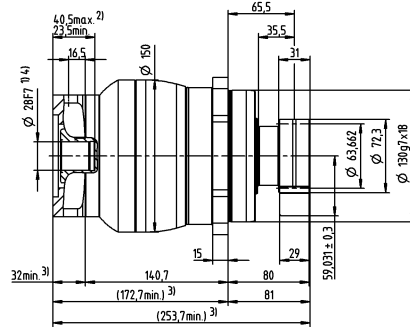
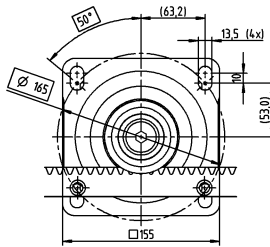
1-stadio

Ø morsetto calettatore fino a 38⁴⁾ (K)



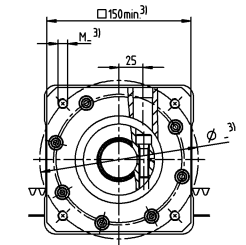
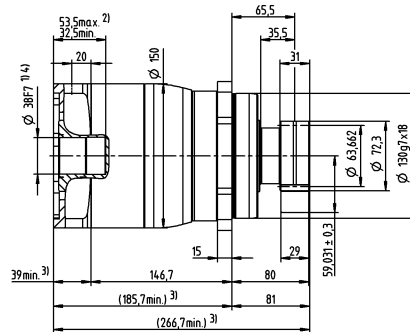
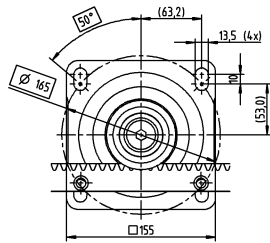
2-stadi

Ø morsetto calettatore fino a 28⁴⁾ (H)



Diametro albero motore [mm]

Ø morsetto calettatore fino a 38⁴⁾ (K)



Le quote non tollerate sono quote nominali
Dimensioni dettagliate delle cremagliere da pagina 151

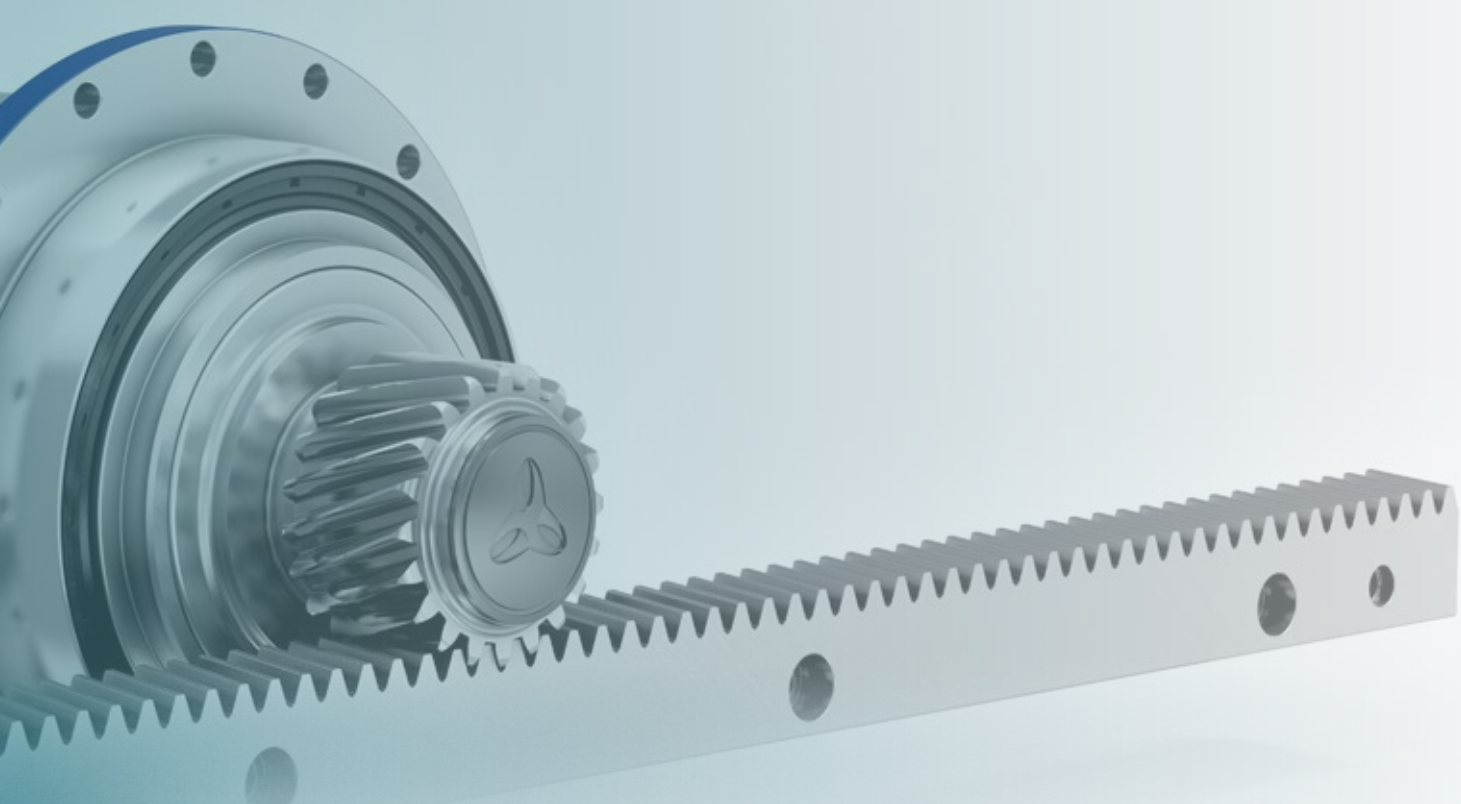
¹⁾ Verificare l'accoppiamento all'albero motore

²⁾ Min./Max. lunghezza albero motore

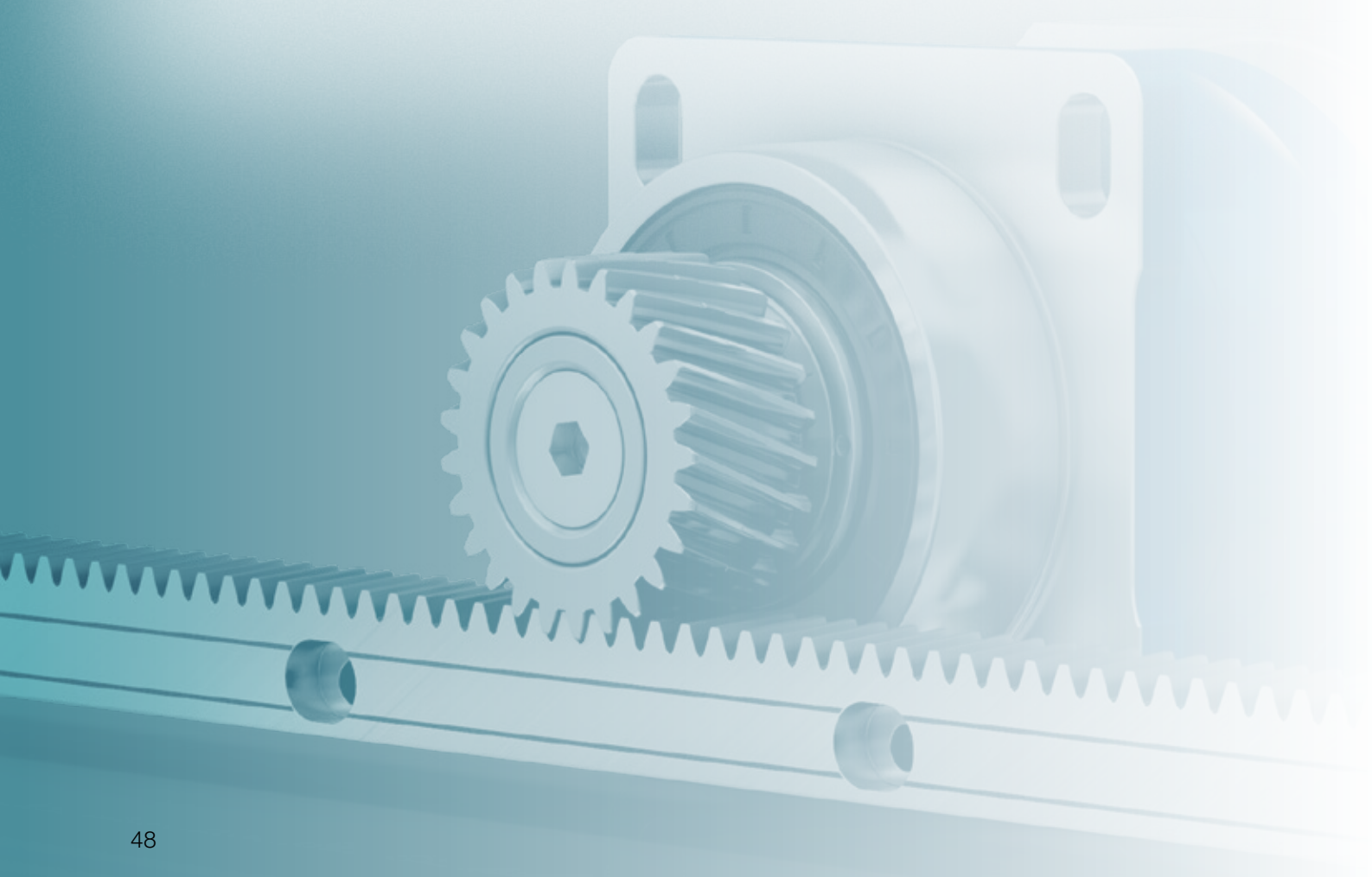
Per alberi motore più lunghi contattateci

³⁾ Le quote dipendono dal motore

⁴⁾ Per alberi motore con diametro inferiore l'accoppiamento viene eseguito con bussola di riduzione avente spessore della parete di minimo 1 mm

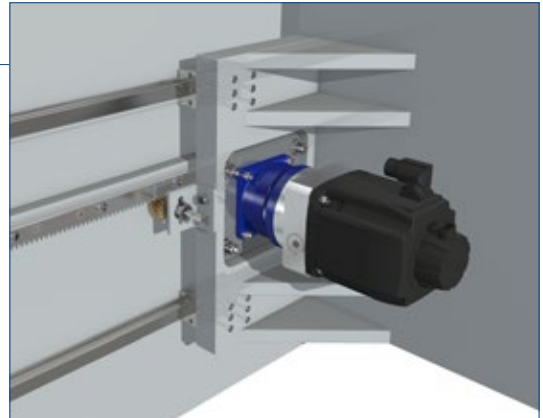
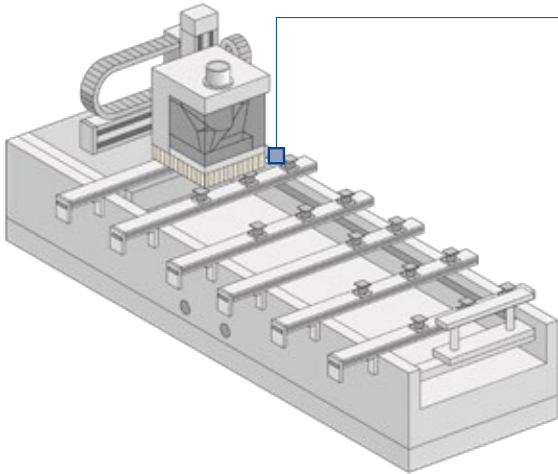


Advanced Linear Systems di WITTENSTEIN alpha –
Alte prestazioni nel segmento Advanced



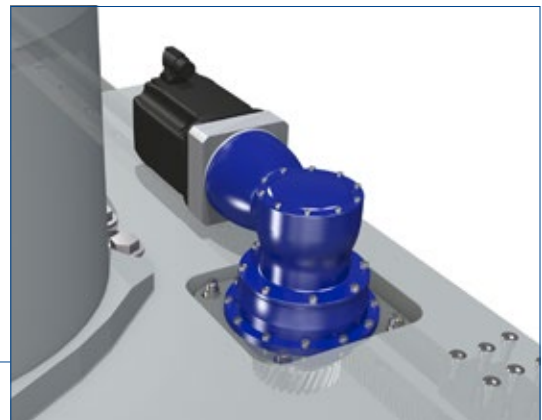
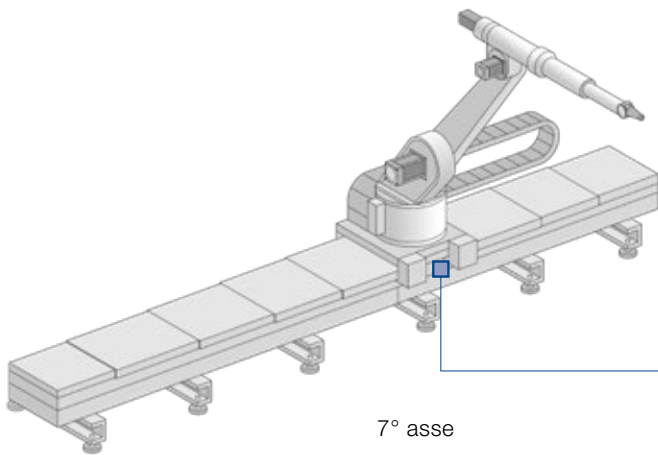
Advanced Linear System – la soluzione perfetta per trasmissioni lineari in numerosissime applicazioni nel settore dell'automazione, delle macchine utensili e per la lavorazione del legno.

Advanced Linear System con **SP+** e rispettive versioni ortogonali trova prevalentemente impiego come trasmissione singola entro un range di 12.500 N/motore.



Macchina per la lavorazione del legno

Advanced Linear System con **TP+** o **TP+ HIGH TORQUE** e rispettive versioni ortogonali trova impiego come trasmissione singola o in configurazione master-slave con range fino a 21.000 N/motore.



7° asse

Alte prestazioni nel segmento Advanced

Questo sistema è studiato per applicazioni con requisiti medio-alti di uniformità di rotazione, precisione di posizionamento e forza di avanzamento.

Grazie alle diverse varianti di riduttore e alle opzioni offerte, quali HIGH TORQUE o HIGH SPEED, è possibile selezionare il sistema più idoneo per la propria applicazione.

I vantaggi per voi

- Sistema lineare perfettamente integrato disponibile con riduttore epicicloidale, ortogonale e a vite senza fine o come attuatore
- Disponibile a richiesta con INIRA®
- Ampia possibilità di configurazioni personalizzate, grazie alle numerose combinazioni pignone-riduttore

		Advanced Linear System	Forza di avanzamento max. [N]	Velocità di avanzamento max. [m/min]
con SP+		ALS 2	2230	250
		ALS 3	3250	300
		ALS 6	6040	281
		ALS 8	8600	333
		ALS 12	12500	400
con TP+	MF	ALS 1	1370	325
		ALS 2	2500	412
		ALS 3	3600	367
		ALS 12	11800	438
		ALS 20	19700	570
	MA	ALS 4	4200	45
		ALS 11	10900	57
		ALS 21	21000	68



SP+



TP+ MF

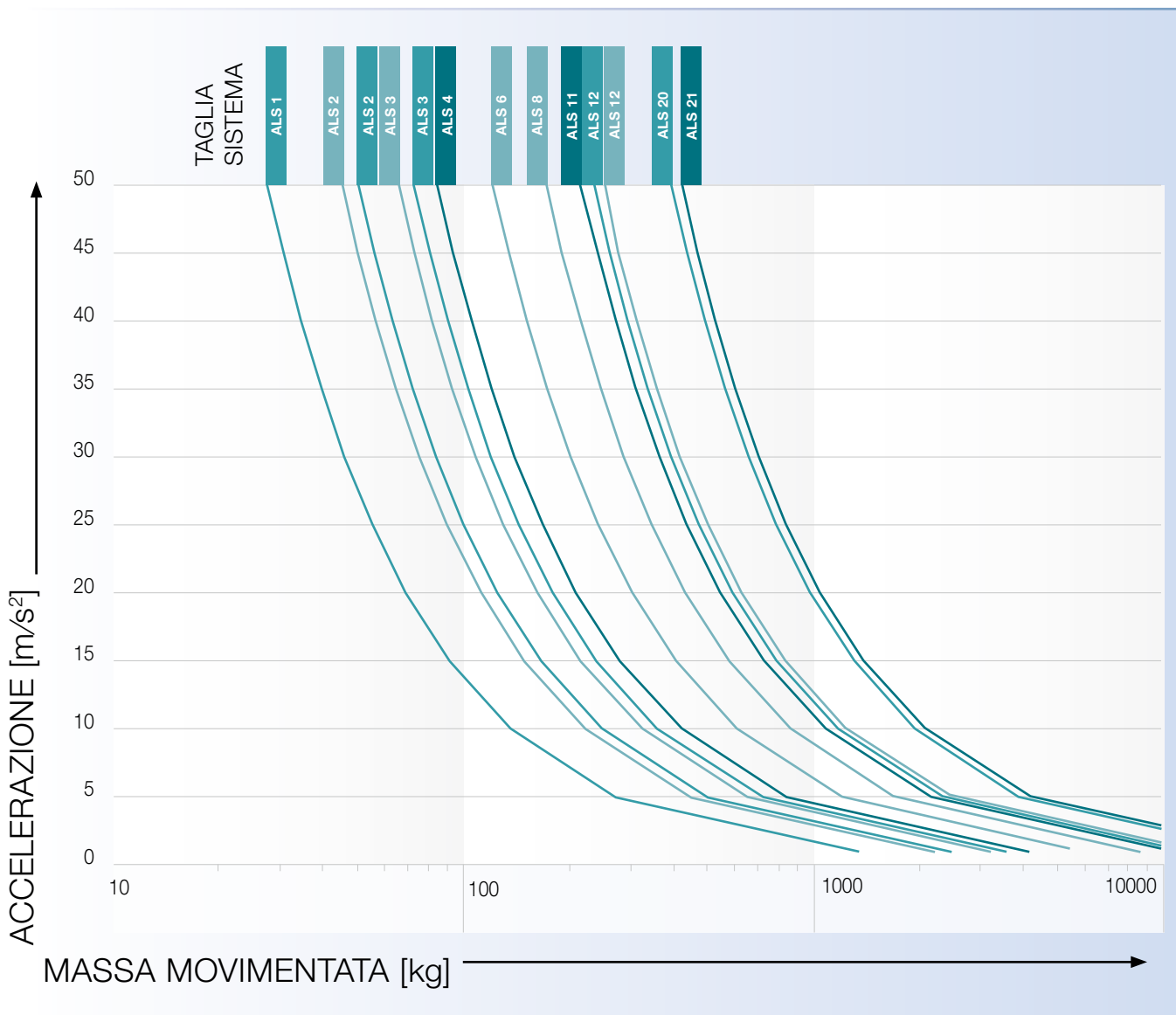


TP+ MA

Forza e velocità di avanzamento dipendono dal rapporto di riduzione

Selezione rapida del sistema

- SP+
- TP+ MF
- TP+ MA



Advanced Linear Systems

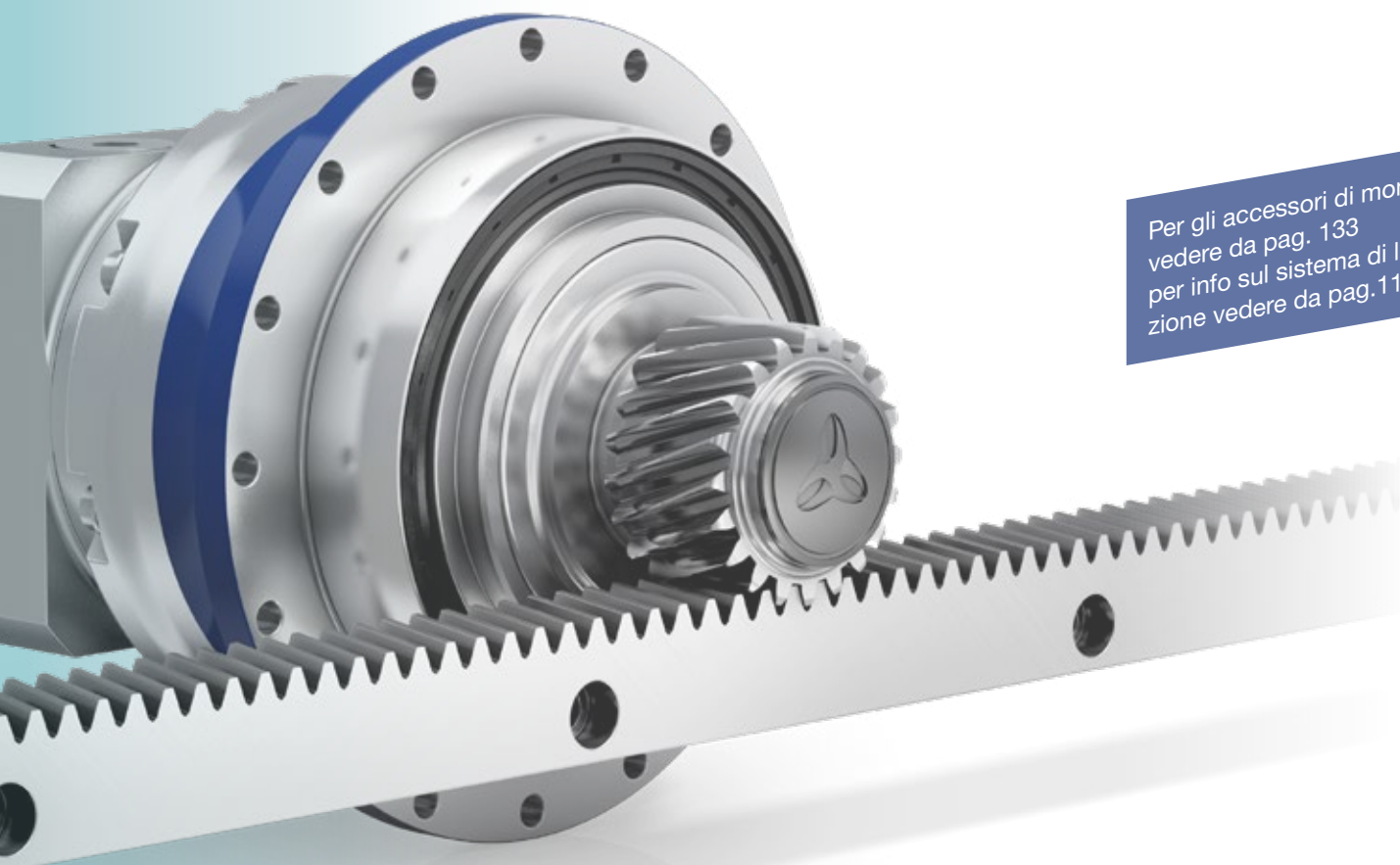
Advanced Linear Systems – Panoramica

I nostri sistemi lineari preconfigurati sono il risultato della miglior combinazione di riduttore, pignone, cremagliera e sistema di lubrificazione. Questi sistemi sono studiati per raggiungere la forza e la velocità di avanzamento, la rigidità e il grado di utilizzo desiderati.

Potrete richiedere ulteriori configurazioni, secondo le vostre specifiche esigenze. Per una configurazione e un dimensionamento dettagliato dei prodotti raccomandiamo l'uso di cymex®.

Sistema	Riduttore	Pignone	Cremagliera
ALS 2	SP* 060R	RMS 200-323-15L1-016	ZST 200-332-1000-R1
ALS 3	SP* 075R	RMS 200-323-18L1-022	ZST 200-332-1000-R1
ALS 6	SP* 100R	RMS 200-323-23L1-032	ZST 200-332-1000-R1
ALS 8	SP* 140R	RMS 300-323-20L1-040	ZST 300-332-1000-R1
ALS 12	SP* 180	RMS 400-323-20L1-055	ZST 400-332-1000-R1
ALS 1	TP* 004 MF	RMF 200-443-26L1-031-8xM5	ZST 200-332-1000-R1
ALS 2	TP* 010 MF	RMF 200-443-33L1-050-8xM6	ZST 200-332-1000-R1
ALS 3	TP* 025 MF	RMF 200-443-40L1-063-12xM6	ZST 200-332-1000-R1
ALS 12	TP* 050 MF	RMF 300-443-35L1-080-12xM8	ZST 300-332-1000-R1
ALS 20	TP* 110 MF	RMF 400-443-38L1-125-12xM10	ZST 400-332-1000-R15
ALS 4	TP* 025 MA	RMW 200-444-20L1-037	ZST 200-332-1000-R1
ALS 11	TP* 050 MA	RMW 300-444-20L1-055	ZST 300-332-1000-R1
ALS 21	TP* 110 MA	RMW 400-444-20L1-073	ZST 400-332-1000-R15

* Ulteriori lunghezze disponibili



Per gli accessori di montaggio
vedere da pag. 133
per info sul sistema di lubrifica-
zione vedere da pag. 118

Codice d'ordine

Riduttore*

TP - **025S** - **MF1** - **5** - **0E1** / motore**

Tipo riduttore
 SP+
 TP+
 SK+
 TK+
 TPK+
 SPC+
 TPC+
 VS+

Taglia
 060 – 240
 004 – 500
 060 – 180
 004 – 110
 010 – 500
 060 – 180
 004 – 110
 050 – 100

Esecuzione
 S = Standard
 R = Flangia con fori ad asola (SP+)

Rapporto di riduzione*

Numero di stadi
 1 = 1-stadio
 2 = 2-stadi
 3 = 3-stadi
 (TP+ MA, SPC+ / SPK+ TPC+ / TPK+)

Versione riduttore
 F = Standard
 A = HIGH TORQUE (TP+ / TPK+)
 C = HIGH SPEED

Varianti uscita
 0 = Flangia (TPC+ / TPK+)
 2 = Albero scanalato (DIN 5480) (SPC+ / SPK+ / VS+)
 3 = Predisposizione per pignone saldato (TPC+ / TPK+)

Gioco torsionale
 1 = Standard
 0 = Ridotto (MF)

Diametro morsetto calettatore*

M I componenti non selezionabili sono riportati in grigio

* Per ulteriori informazioni sui riduttori consultare i rispettivi cataloghi disponibili sul sito www.wittenstein.it

** La completa nomenclatura del motore è richiesta solo per determinare i componenti di accoppiamento del riduttore

Cremagliera

ZST - **200** - **332** - **1000** - **R1** - **_** - **30**

Tipo cremagliera
 ZST = Cremagliera

Modulo
 200 = 2 mm
 300 = 3 mm
 400 = 4 mm
 500 = 5 mm
 600 = 6 mm
 800 = 8 mm

Forza di avanzamento
 4 = Livello 4
 3 = Livello 3
 2 = Livello 2
 1 = Livello 1

Lunghezza [mm]
 500**
 1000
 2000

Direzione dentatura

Angolo d'elica
 19,5283°

Lunghezza vite [mm] INIRA® clamping*

Tipo di foratura
 _ = 125 mm
 1 = 62,5 mm
 3 = 62,5 mm (INIRA® pinning / adjusting)
 4 = 125 mm (INIRA® pinning / adjusting)
 5 = 125 mm (modulo 4 mm, vite M10)
 C = 62,5 mm (INIRA® clamping / pinning / adjusting)
 D = 125 mm (INIRA® clamping / pinning / adjusting)

Precisione di posizionamento
 4 = Livello 4
 3 = Livello 3
 2 = Livello 2
 1 = Livello 1

Uniformità di rotazione
 4 = Livello 4
 3 = Livello 3
 2 = Livello 2
 1 = Livello 1

* Per una panoramica delle lunghezze della vite disponibili vedere pagina 134

* Modulo 4, 493 mm

Pignone

RMF - **200** - **443** - **40L1** - **063** - **12x M6**

Tipo pignone
 RMS = pignone montato su albero scanalato
 RMF = pignone montato su flangia
 RMW = pignone montato su interfaccia di saldatura

Modulo
 200 = 2 mm
 300 = 3 mm
 400 = 4 mm
 500 = 5 mm
 600 = 6 mm
 800 = 8 mm

Forza di avanzamento
 4 = Livello 4
 3 = Livello 3
 2 = Livello 2
 1 = Livello 1

Direzione dentatura

Angolo d'elica
 19,5283°

Tipo di foratura (RMF)

Precisione di posizionamento
 4 = Livello 4
 3 = Livello 3
 2 = Livello 2
 1 = Livello 1

Uniformità di rotazione
 4 = Livello 4
 3 = Livello 3
 2 = Livello 2
 1 = Livello 1

Numero di denti

Diametro interfaccia [mm]

Advanced Linear System ALS 2 con SP+

Riduttore epicicloidale SP+ 060R MF con cremagliera modulo 2 e pignone RMS modulo 2

Sistema	Forza di avanzamento max. ¹⁾ F_{2T}		2230 N	
	Velocità di avanzamento max. ²⁾ v_{max}		250 m/min	53 m/min
Riduttore	Numero di stadi		1	2
	Rapporti di riduzione i		3 / 4 / 5 / 7 / 8 / 10	16 / 20 / 25 / 28 / 32 / 35 / 40 / 50 / 64 / 70 / 100
	Diametro morsetto calettatore		11 / 14 / 19 mm	11 / 14 mm
	Denominazione		SP 060R-MF1-_-_-_-2_ _	SP 060R-MF2-_-_-_-2_ _
Pignone	Modulo m		2 mm	
	Numero denti z		15	
	Diametro primitivo d		31,831 mm	
	Coefficiente di correzione del profilo x		0,5	
	Angolo d'elica β		-19,5283° (sinistrorso)	
	Denominazione		RMS 200-323-15L1-016	
Cremagliera	Modulo m		2 mm	
	Lunghezza L (opzioni)		1000 mm (2000 mm; 500 mm)	
	Angolo d'elica β		19,5283° (destrorso)	
	Denominazione		ZST 200-332-1000-R1; opzionale con INIRA®	
Sistema di lubrificazione ³⁾	Set composto da pignone lubrificatore e perno di fissaggio per	Cremagliera	LMT 200-PU -18L1-024-1	
		Pignone	LMT 200-PU -18R1-024-1	
	Lubrificatore	125 cm ³	LUC+125-0511-02	
		400 cm ³	LUC+400-0511-02	
	Lubrificante		WITTENSTEIN alpha G11	

¹⁾ Forza di avanzamento massima in funzione del rapporto di riduzione

²⁾ Calcolo con rapporto di riduzione più basso e velocità in ingresso massima

³⁾ Versione base con controllo a impulsi con singola uscita e tubo flessibile di 2 m. Per ulteriori informazioni sul sistema di lubrificazione vedere pagina 118.

Per il dimensionamento specifico dell'applicazione con cymex® consultare www.wittenstein-cymex.com

Sistemi alternativi

Pignone			Interasse	SP+ 060R	PBG 1	SK+ 060S	SPC+ 060S	Cremagliera
Denominazione	d [mm]	x []	A [mm]	F_{2T} [N]	F_{2T} [N]	F_{2T} [N]	F_{2T} [N]	Denominazione
RMK 200-222-18L1-016-019	38,197	0,4	41,899	2210	2210	1870	2210	ZST 200-332-1000-R1; opzionale con INIRA®
RMS 200-323-15L1-016	31,831	0,5	38,916	2230	2230	2180	2230	ZST 200-332-1000-R1; opzionale con INIRA®
RMS 200-323-16L1-016	33,953	0,5	39,977	2230	2230	2080	2230	ZST 200-332-1000-R1; opzionale con INIRA®
RMS 200-323-18L1-016	38,197	0,4	41,899	2210	2210	1870	2210	ZST 200-332-1000-R1; opzionale con INIRA®

d = Diametro primitivo

x = Coefficiente di correzione del profilo

A = Distanza tra asse del pignone e dorso della cremagliera

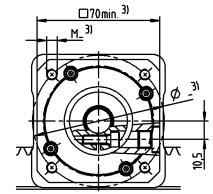
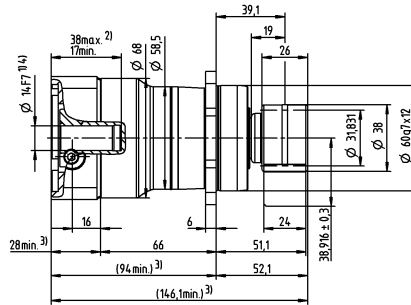
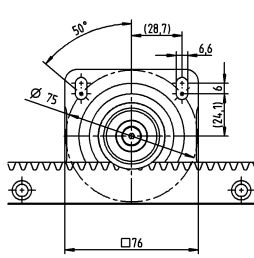
F_{2T} = Forza di avanzamento massima in funzione del rapporto di riduzione e del numero di stadi

Per il dimensionamento specifico dell'applicazione con cymex® consultare www.wittenstein-cymex.com

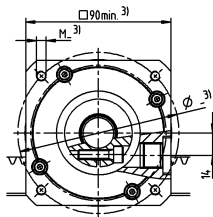
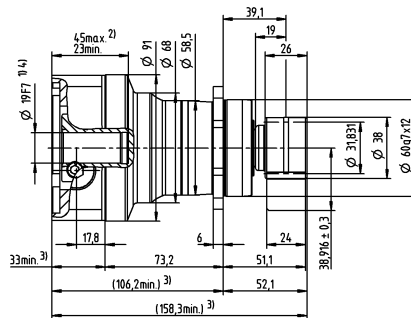
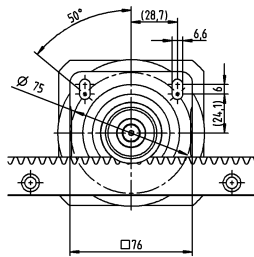
* Ulteriori lunghezze disponibili

1-stadio

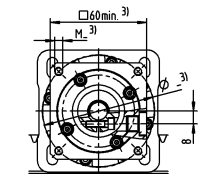
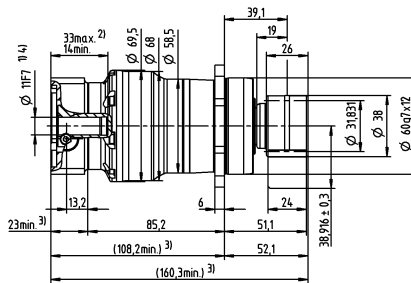
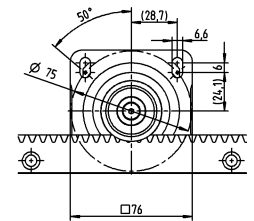
Ø morsetto calettatore > 11 (B) fino a 14⁴⁾ (C)



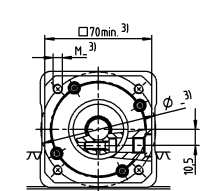
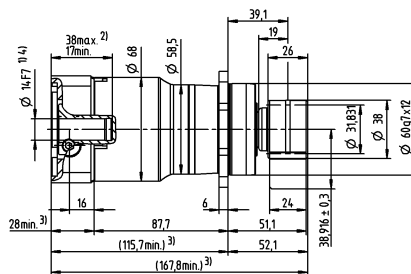
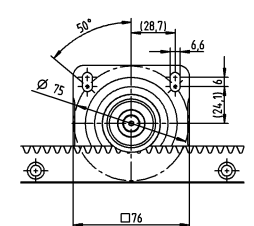
Ø morsetto calettatore fino a 19⁴⁾ (E)



Ø morsetto calettatore fino a 11⁴⁾ (B)



Ø morsetto calettatore fino a 14⁴⁾ (C)



Diametro albero motore [mm]

Le quote non tollerate sono quote nominali
Dimensioni dettagliate delle cremagliere da pagina 151

¹⁾ Verificare l'accoppiamento all'albero motore

²⁾ Min./max. lunghezza albero motore

Per alberi motore più lunghi contattateci

³⁾ Le quote dipendono dal motore

⁴⁾ Per alberi motore con diametro inferiore l'accoppiamento viene eseguito con bussola di riduzione avente spessore della parete di minimo 1 mm

Advanced Linear System ALS 3 con SP+

Riduttore epicicloidale SP+ 075R MF con cremagliera modulo 2 e pignone RMS modulo 2

Sistema	Forza di avanzamento max. ¹⁾ F_{2T}		3250 N	
	Velocità di avanzamento max. ²⁾ v_{max}		300 m/min	64 m/min
Riduttore	Numero di stadi		1	2
	Rapporti di riduzione i		3 / 4 / 5 / 7 / 8 / 10	16 / 20 / 25 / 28 / 32 / 35 / 40 / 50 / 64 / 70 / 100
	Diametro morsetto calettatore		14 / 19 / 24 mm	11 / 14 / 19 mm
	Denominazione		SP 075R-MF1-_-_-_-2_ _	SP 075R-MF2-_-_-_-2_ _
Pignone	Modulo m		2 mm	
	Numero denti z		18	
	Diametro primitivo d		38,197 mm	
	Coefficiente di correzione del profilo x		0,4	
	Angolo d'elica β		-19,5283° (sinistrorso)	
	Denominazione		RMS 200-323-18L1-022	
Cremagliera	Modulo m		2 mm	
	Lunghezza L (opzioni)		1000 mm (2000 mm; 500 mm)	
	Angolo d'elica β		19,5283° (destrorso)	
	Denominazione		ZST 200-332-1000-R1; opzionale con INIRA®	
Sistema di lubrificazione ³⁾	Set composto da pignone lubrificatore e perno di fissaggio per	Cremagliera	LMT 200-PU -18L1-024-1	
		Pignone	LMT 200-PU -18R1-024-1	
	Lubrificatore	125 cm ³	LUC+125-0511-02	
		400 cm ³	LUC+400-0511-02	
	Lubrificante		WITTENSTEIN alpha G11	

¹⁾ Forza di avanzamento massima in funzione del rapporto di riduzione

²⁾ Calcolo con rapporto di riduzione più basso e velocità in ingresso massima

³⁾ Versione base con controllo a impulsi con singola uscita e tubo flessibile di 2 m. Per ulteriori informazioni sul sistema di lubrificazione vedere pagina 118
Per il dimensionamento specifico dell'applicazione con cymex® consultare www.wittenstein-cymex.com

Sistemi alternativi

Pignone			Interasse	SP+ 075R	PBG 2	SK+ 075S	SPC+ 075S	SPK+ 075S	Cremagliera
Denominazione	d [mm]	x []	A [mm]	F_{2T} [N]	F_{2T} [N]	F_{2T} [N]	F_{2T} [N]	F_{2T} [N]	Denominazione
RMK 200-222-22L1-022-020	46,686	0,2	45,743	3230	3230	3380	3230	3250	ZST 200-332-1000-R1; opzionale con INIRA®
RMS 200-323-18L1-022	38,197	0,4	41,899	3250	3250	3390	3250	3280	ZST 200-332-1000-R1; opzionale con INIRA®
RMS 200-323-20L1-022	42,441	0,4	44,021	3240	3240	3400	3250	3280	ZST 200-332-1000-R1; opzionale con INIRA®
RMS 200-323-22L1-022	46,686	0,4	46,143	3230	3230	3380	3230	3250	ZST 200-332-1000-R1; opzionale con INIRA®

d = Diametro primitivo

x = Coefficiente di correzione del profilo

A = Distanza tra asse del pignone e dorso della cremagliera

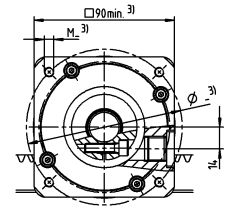
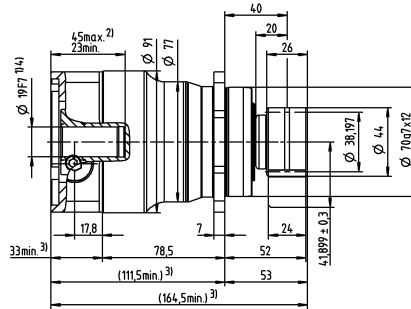
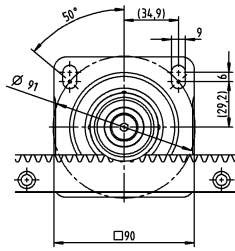
F_{2T} = Forza di avanzamento massima in funzione del rapporto di riduzione e del numero di stadi

Per il dimensionamento specifico dell'applicazione con cymex® consultare www.wittenstein-cymex.com

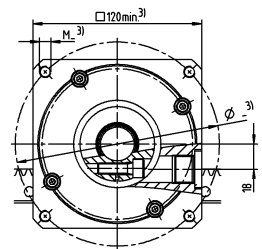
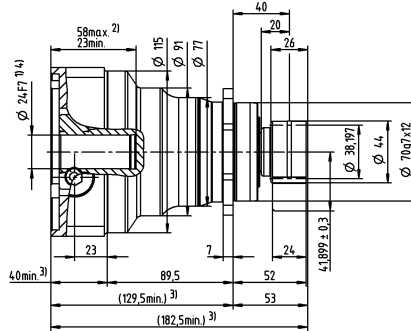
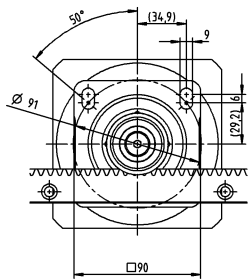
* Ulteriori lunghezze disponibili

1-stadio

Ø morsetto calettatore > 14 (C) fino a 19⁴⁾ (E)

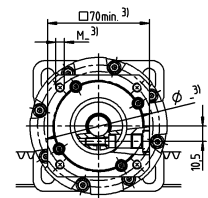
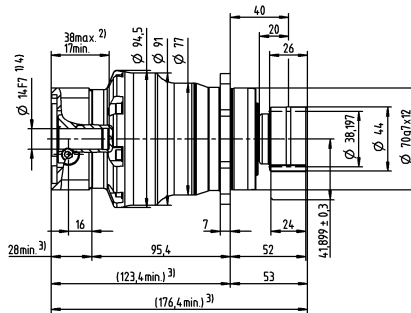
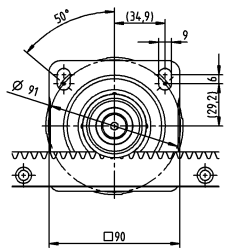


Ø morsetto calettatore fino a 24⁴⁾ (G)

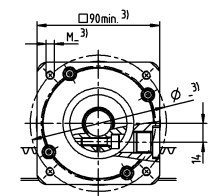
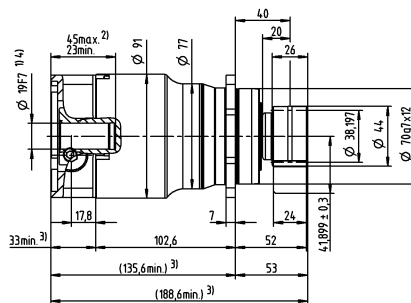
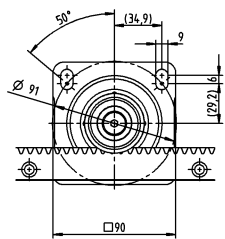


2-stadi

Ø morsetto calettatore > 11 (B) fino a 14⁴⁾ (C)



Ø morsetto calettatore fino a 19⁴⁾ (E)



Diametro albero motore [mm]

Le quote non tollerate sono quote nominali
Dimensioni dettagliate delle cremagliere da pagina 151

¹⁾ Verificare l'accoppiamento all'albero motore

²⁾ Min./max. lunghezza albero motore

Per alberi motore più lunghi contattateci

³⁾ Le quote dipendono dal motore

⁴⁾ Per alberi motore con diametro inferiore l'accoppiamento viene eseguito con bussola di riduzione avente spessore della parete di minimo 1 mm

Advanced Linear System ALS 6 con SP+

Riduttore epicicloidale SP+ 100R MF con cremagliera modulo 2 e pignone RMS modulo 2

Sistema	Forza di avanzamento max. ¹⁾ F_{2T}	6040 N	
	Velocità di avanzamento max. ²⁾ v_{max}	281 m/min	62 m/min
Riduttore	Numero di stadi	1	2
	Rapporti di riduzione i	3 / 4 / 5 / 7 / 8 / 10	16 / 20 / 25 / 28 / 32 / 35 / 40 / 50 / 64 / 70 / 100
	Diametro morsetto calettatore	19 / 24 / 28 / 38 mm	14 / 19 / 24 / 28 mm
	Denominazione	SP 100R-MF1-_-_-_-2_ _	SP 100R-MF2-_-_-_-2_ _
Pignone	Modulo m	2 mm	
	Numero denti z	23	
	Diametro primitivo d	48,808 mm	
	Coefficiente di correzione del profilo x	0,4	
	Angolo d'elica β	-19,5283° (sinistrorso)	
	Denominazione	RMS 200-323-23L1-032	
Cremagliera	Modulo m	2 mm	
	Lunghezza L (opzioni)	1000 mm (2000 mm; 500 mm)	
	Angolo d'elica β	19,5283° (destrorso)	
	Denominazione	ZST 200-332-1000-R1; opzionale con INIRA®	
Sistema di lubrificazione ³⁾	Set composto da pignone lubrificatore e perno di fissaggio per	Cremagliera	LMT 200-PU -18L1-024-1
		Pignone	LMT 200-PU -18R1-024-1
	Lubrificatore	125 cm ³	LUC+125-0511-02
		400 cm ³	LUC+400-0511-02
	Lubrificante	WITTENSTEIN alpha G11	

¹⁾ Forza di avanzamento massima in funzione del rapporto di riduzione

²⁾ Calcolo con rapporto di riduzione più basso e velocità in ingresso massima

³⁾ Versione base con controllo a impulsi con singola uscita e tubo flessibile di 2 m. Per ulteriori informazioni sul sistema di lubrificazione vedere pagina 118
Per il dimensionamento specifico dell'applicazione con cymex® consultare www.wittenstein-cymex.com

Sistemi alternativi

Pignone			Interasse	SP+ 100R	PBG 3	SK+ 100S	SPC+ 100S	SPK+ 100S	Cremagliera
Denominazione	d [mm]	x []	A [mm]	F_{2T} [N]	F_{2T} [N]	F_{2T} [N]	F_{2T} [N]	F_{2T} [N]	Denominazione
RMK 200-222-26L1-032-021	55,174	0	49,587	6000	6000	5350	6000	6000	ZST 200-332-1000-R1; opzionale con INIRA®
RMS 200-323-23L1-032	48,808	0,4	47,204	6040	6040	5350	6040	6040	ZST 200-332-1000-R1; opzionale con INIRA®
RMS 200-323-25L1-032	53,052	0,4	49,326	6020	6020	5350	6020	6020	ZST 200-332-1000-R1; opzionale con INIRA®
RMS 200-323-27L1-032	57,296	0,3	51,248	6000	6000	5350	6000	6000	ZST 200-332-1000-R1; opzionale con INIRA®

d = Diametro primitivo

x = Coefficiente di correzione del profilo

A = Distanza tra asse del pignone e dorso della cremagliera

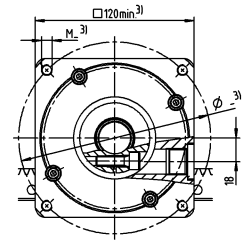
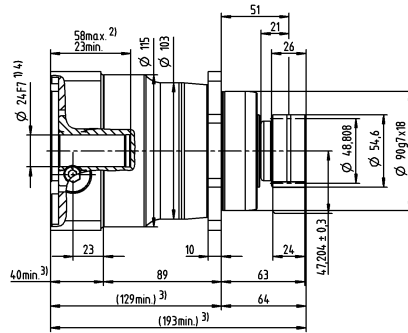
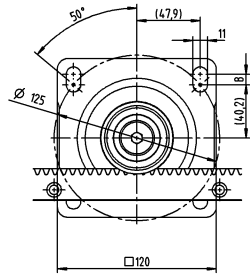
F_{2T} = Forza di avanzamento massima in funzione del rapporto di riduzione e del numero di stadi

Per il dimensionamento specifico dell'applicazione con cymex® consultare www.wittenstein-cymex.com

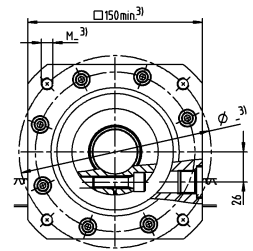
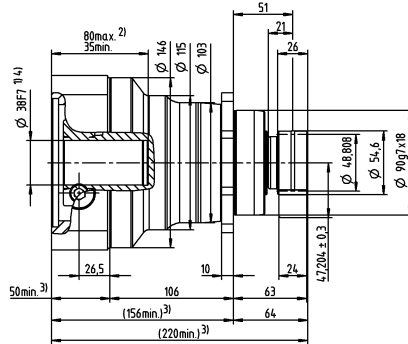
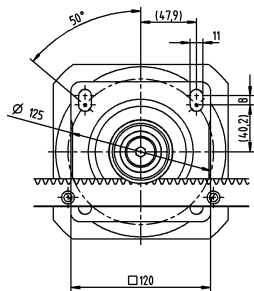
* Ulteriori lunghezze disponibili

1-stadio

Ø morsetto calettatore > 19 (E)
fino a 24/28⁴⁾ (G/H)

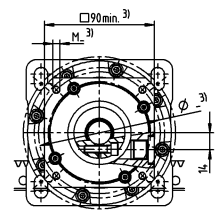
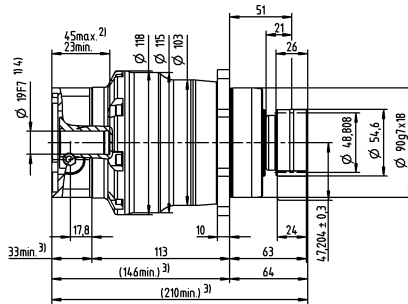
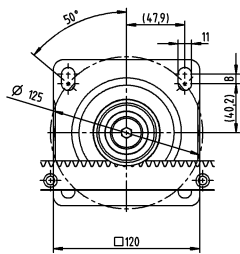


Ø morsetto calettatore fino a 38⁴⁾ (K)

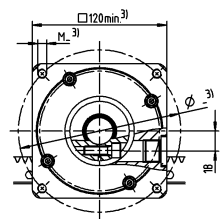
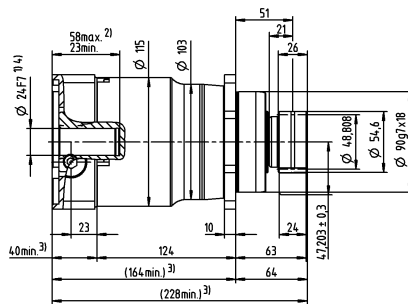
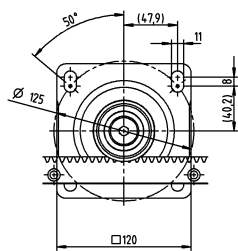


2-stadi

Ø morsetto calettatore > 14 (C)
fino a 19⁴⁾ (E)



Ø morsetto calettatore fino a 24/28⁴⁾ (G/H)



Diametro albero motore [mm]

Le quote non tollerate sono quote nominali
Dimensioni dettagliate delle cremagliere da pagina 151
1) Verificare l'accoppiamento all'albero motore
2) Min./max. lunghezza albero motore
Per alberi motore più lunghi contattateci
3) Le quote dipendono dal motore
4) Per alberi motore con diametro inferiore l'accoppiamento viene eseguito con bussola di riduzione avente spessore della parete di minimo 1 mm

Advanced Linear System ALS 8 con SP+

Riduttore epicicloidale SP+ 140R MF con cremagliera modulo 3 e pignone RMS modulo 3

Sistema	Forza di avanzamento max. ¹⁾ F_{2T}		8600 N	
	Velocità di avanzamento max. ²⁾ v_{max}		333 m/min	75 m/min
Riduttore	Numero di stadi		1	2
	Rapporti di riduzione i		3 / 4 / 5 / 7 / 8 / 10	16 / 20 / 25 / 28 / 32 / 35 / 40 / 50 / 64 / 70 / 100
	Diametro morsetto calettatore		24 / 32 / 38 / 48 mm	19 / 24 / 38 mm
	Denominazione		SP 140R-MF1-_-_-_-2_-_-	SP 140R-MF2-_-_-_-2_-_-
Pignone	Modulo m		3 mm	
	Numero denti z		20	
	Diametro primitivo d		63,662 mm	
	Coefficiente di correzione del profilo x		0,4	
	Angolo d'elica β		-19,5283° (sinistrorso)	
	Denominazione		RMS 300-323-20L1-040	
Cremagliera	Modulo m		3 mm	
	Lunghezza L (opzioni)		1000 mm (2000 mm; 500 mm)	
	Angolo d'elica β		19,5283° (destrorso)	
	Denominazione		ZST 300-332-1000-R1; opzionale con INIRA®	
Sistema di lubrificazione ³⁾	Set composto da pignone lubrificatore e perno di fissaggio per	Cremagliera	LMT 300-PU -18L1-030-1	
		Pignone	LMT 300-PU -18R1-030-1	
	Lubrificatore	125 cm ³	LUC+125-0511-02	
		400 cm ³	LUC+400-0511-02	
	Lubrificante		WITTENSTEIN alpha G11	

¹⁾ Forza di avanzamento massima in funzione del rapporto di riduzione

²⁾ Calcolo con rapporto di riduzione più basso e velocità in ingresso massima

³⁾ Versione base con controllo a impulsi con singola uscita e tubo flessibile di 2 m. Per ulteriori informazioni sul sistema di lubrificazione vedere pagina 118
Per il dimensionamento specifico dell'applicazione con cymex® consultare www.wittenstein-cymex.com

Sistemi alternativi

Pignone			Interasse	SP+ 140R	SK+ 140S	SPC+ 140S	SPK+ 140S	Cremagliera
Denominazione	d [mm]	x []	A [mm]	F_{2T} [N]	F_{2T} [N]	F_{2T} [N]	F_{2T} [N]	Denominazione
RMK 300-222-24L1-040-035	76,394	0	64,197	8550	8340	8550	8520	ZST 300-332-1000-R1; opzionale con INIRA®
RMS 300-323-20L1-040	63,662	0,4	59,031	8600	8380	8600	8600	ZST 300-332-1000-R1; opzionale con INIRA®
RMS 300-323-22L1-040	70,028	0,4	62,214	8590	8360	8590	8540	ZST 300-332-1000-R1; opzionale con INIRA®
RMS 300-323-24L1-040	76,394	0,4	65,397	8550	8340	8550	8520	ZST 300-332-1000-R1; opzionale con INIRA®

d = Diametro primitivo

x = Coefficiente di correzione del profilo

A = Distanza tra asse del pignone e dorso della cremagliera

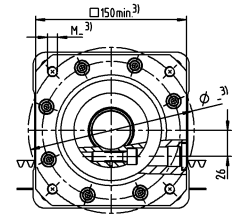
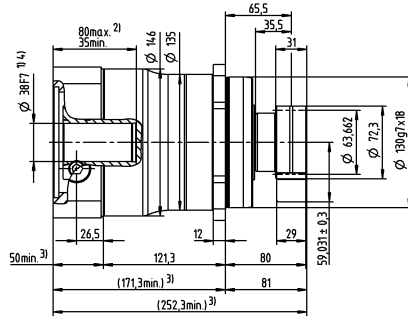
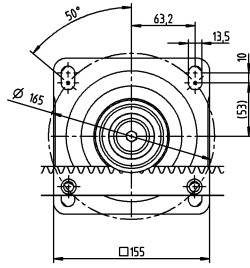
F_{2T} = Forza di avanzamento massima in funzione del rapporto di riduzione e del numero di stadi

Per il dimensionamento specifico dell'applicazione con cymex® consultare www.wittenstein-cymex.com

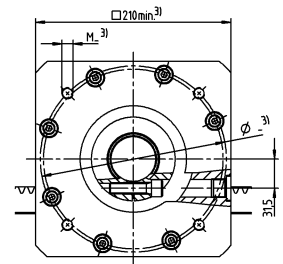
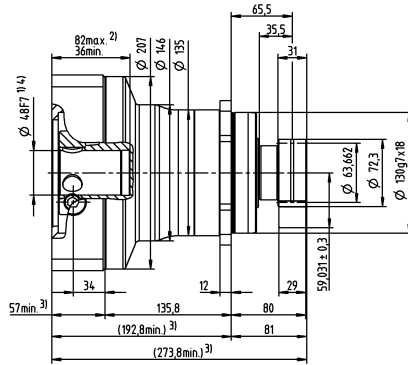
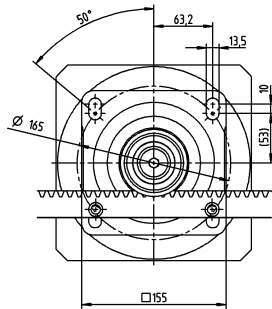
* Ulteriori lunghezze disponibili

1-stadio

Ø morsetto calettatore > 24 (G) fino a 32/38⁴⁾ (I/K)

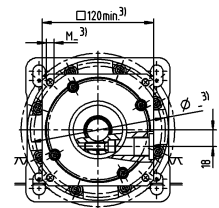
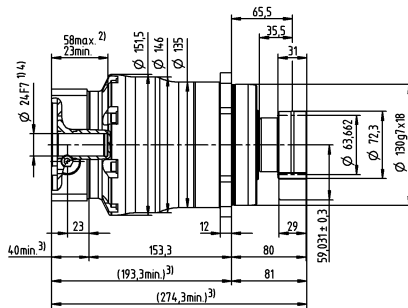
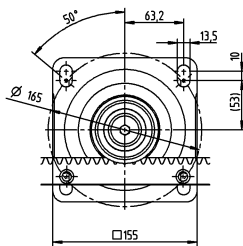


Ø morsetto calettatore fino a 48⁴⁾ (M)

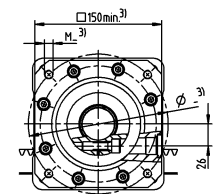
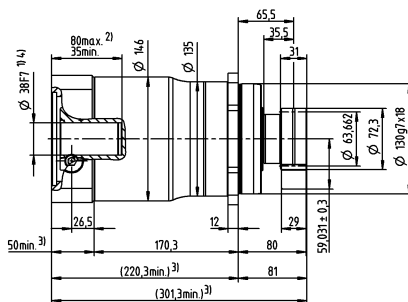
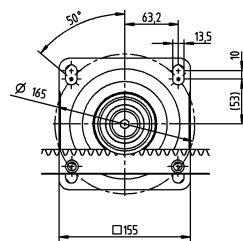


2-stadi

Ø morsetto calettatore > 19 (E) fino a 24⁴⁾ (G)



Ø morsetto calettatore fino a 38⁴⁾ (K)



Diametro albero motore [mm]

Le quote non tollerate sono quote nominali
 Dimensioni dettagliate delle cremagliere da pagina 151
¹⁾ Verificare l'accoppiamento all'albero motore
²⁾ Min./max. lunghezza albero motore
 Per alberi motore più lunghi contattateci
³⁾ Le quote dipendono dal motore
⁴⁾ Per alberi motore con diametro inferiore l'accoppiamento viene eseguito con bussola di riduzione avente spessore della parete di minimo 1 mm

Advanced Linear System ALS 12 con SP+

Riduttore epicicloidale SP+ 180 MF con cremagliera modulo 4 e pignone RMS modulo 4

Sistema	Forza di avanzamento max. ¹⁾ F_{2T}		12500 N	
	Velocità di avanzamento max. ²⁾ v_{max}		400 m/min	83 m/min
Riduttore	Numero di stadi		1	2
	Rapporti di riduzione i		3 / 4 / 5 / 7 / 8 / 10	16 / 20 / 25 / 28 / 32 / 35 / 40 / 50 / 64 / 70 / 100
	Diametro morsetto calettatore		38 / 48 / 55 mm	24 / 32 / 38 / 48 mm
	Denominazione		SP 180S-MF1-_-_-_-2_-_-	SP 180S-MF2-_-_-_-2_-_-
Pignone	Modulo m		4 mm	
	Numero denti z		20	
	Diametro primitivo d		84,883 mm	
	Coefficiente di correzione del profilo x		0,4	
	Angolo d'elica β		-19,5283° (sinistrorso)	
	Denominazione		RMS 400-323-20L1-055	
Cremagliera	Modulo m		4 mm	
	Lunghezza L (opzioni)		1000 mm (2000 mm, 493 mm)	
	Angolo d'elica β		19,5283° (destrorso)	
	Denominazione		ZST 400-332-1000-R1; opzionale con INIRA®	
Sistema di lubrificazione ³⁾	Set composto da pignone lubrificatore e perno di fissaggio per	Cremagliera	LMT 400-PU -18L1-040-1	
		Pignone	LMT 400-PU -18R1-040-1	
	Lubrificatore	125 cm ³	LUC+125-0511-02	
		400 cm ³	LUC+400-0511-02	
	Lubrificante		WITTENSTEIN alpha G11	

¹⁾ Forza di avanzamento massima in funzione del rapporto di riduzione

²⁾ Calcolo con rapporto di riduzione più basso e velocità in ingresso massima

³⁾ Versione base con controllo a impulsi con singola uscita e tubo flessibile di 2 m. Per ulteriori informazioni sul sistema di lubrificazione vedere pagina 118

Per il dimensionamento specifico dell'applicazione con cymex® consultare www.wittenstein-cymex.com

Sistemi alternativi

Pignone			Interasse	SP+ 180S	SK+ 180S	SPC+ 180S	SPK+ 180S	Cremagliera
Denominazione	d [mm]	x []	A [mm]	F_{2T} [N]	F_{2T} [N]	F_{2T} [N]	F_{2T} [N]	Denominazione
RMS 400-323-20L1-055	84,883	0,4	79,041	12500	13100	12500	12500	ZST 400-332-1000-R1; opzionale con INIRA®

d = Diametro primitivo

x = Coefficiente di correzione del profilo

A = Distanza tra asse del pignone e dorso della cremagliera

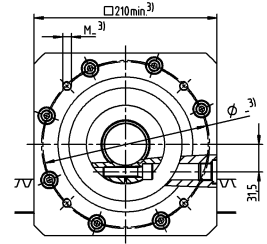
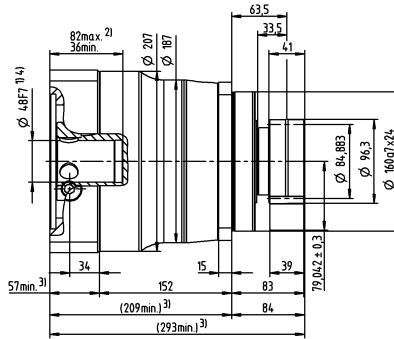
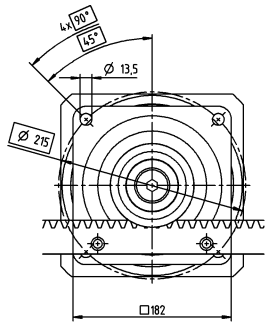
F_{2T} = Forza di avanzamento massima in funzione del rapporto di riduzione e del numero di stadi

Per il dimensionamento specifico dell'applicazione con cymex® consultare www.wittenstein-cymex.com

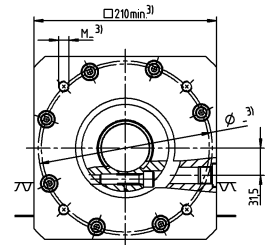
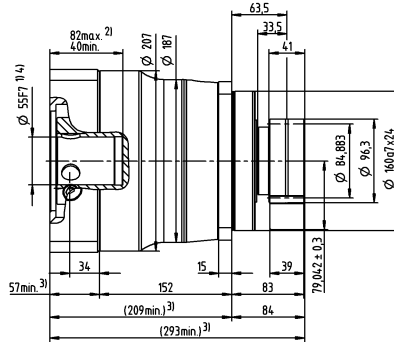
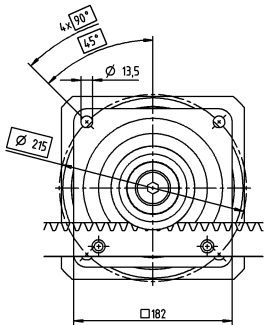
* Ulteriori lunghezze disponibili

1-stadio

Ø morsetto calettatore > 38 (K) fino a 48⁴⁾ (M)

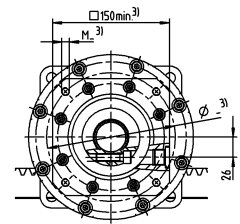
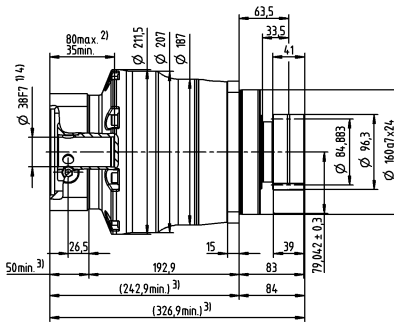
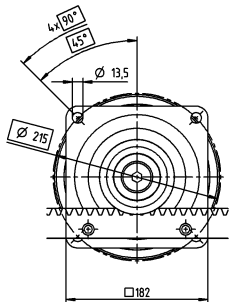


Ø morsetto calettatore fino a 55⁴⁾ (N)

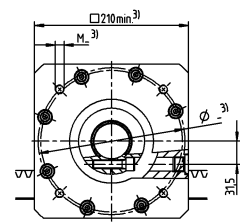
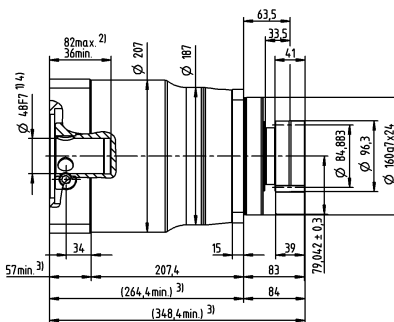
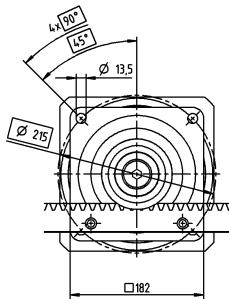


2-stadi

Ø morsetto calettatore > 24 (G) fino a 32/38⁴⁾ (I/K)



Ø morsetto calettatore fino a 48⁴⁾ (M)



Diametro albero motore [mm]

Le quote non tollerate sono quote nominali
Dimensioni dettagliate delle cremagliere da pagina 151

¹⁾ Verificare l'accoppiamento all'albero motore

²⁾ Min./max. lunghezza albero motore

Per alberi motore più lunghi contattateci

³⁾ Le quote dipendono dal motore

⁴⁾ Per alberi motore con diametro inferiore l'accoppiamento viene eseguito con bussola di riduzione avente spessore della parete di minimo 1 mm

Advanced Linear System ALS 1 con TP+

Riduttore epicicloidale TP+ 004 MF con cremagliera modulo 2 e pignone RMF modulo 2

Sistema	Forza di avanzamento max. ¹⁾ F_{2T}	1370 N	
	Velocità di avanzamento max. ²⁾ v_{max}	325 m/min	81 m/min
Riduttore	Numero di stadi	1	2
	Rapporti di riduzione i	4 / 5 / 7 / 8 / 10	16 / 20 / 21 / 25 / 28 / 31 / 32 / 35 / 40 / 50 / 61 / 64 / 70 / 91 / 100
	Diametro morsetto calettatore	11 / 14 / 19 mm	11 / 14 mm
	Denominazione	TP 004S-MF1-_-_-_-0_-	TP 004S-MF2-_-_-_-0_-
Pignone	Modulo m	2 mm	
	Numero denti z	26	
	Diametro primitivo d	55,174 mm	
	Coefficiente di correzione del profilo x	0,4	
	Angolo d'elica β	-19,5283° (sinistrorso)	
	Denominazione	RMF 200-443-26L1-031-8xM5	
Cremagliera	Modulo m	2 mm	
	Lunghezza L (opzioni)	1000 mm (2000 mm; 500 mm)	
	Angolo d'elica β	19,5283° (destrorso)	
	Denominazione	ZST 200-332-1000-R1; opzionale con INIRA®	
Sistema di lubrificazione ³⁾	Set composto da pignone lubrificatore e perno di fissaggio per	Cremagliera	LMT 200-PU -18L1-024-1
		Pignone	LMT 200-PU -18R1-024-1
	Lubrificatore	125 cm ³	LUC+125-0511-02
		400 cm ³	LUC+400-0511-02
	Lubrificante	WITTENSTEIN alpha G11	

¹⁾ Forza di avanzamento massima in funzione del rapporto di riduzione

²⁾ Calcolo con rapporto di riduzione più basso e velocità in ingresso massima

³⁾ Versione base con controllo a impulsi con singola uscita e tubo flessibile di 2 m. Per ulteriori informazioni sul sistema di lubrificazione vedere pagina 118
Per il dimensionamento specifico dell'applicazione con cymex® consultare www.wittenstein-cymex.com

Sistemi alternativi

Pignone			Interasse	TP+ 004S	PAG 1	TK+ 004S	TPC+ 004S	Cremagliera
Denominazione	d [mm]	x []	A [mm]	F_{2T} [N]	F_{2T} [N]	F_{2T} [N]	F_{2T} [N]	Denominazione
RMF 200-443-26L1-031-8xM5	55,174	0,4	50,387	1370	1370	1300	1370	ZST 200-332-1000-R1; opzionale con INIRA®

d = Diametro primitivo

x = Coefficiente di correzione del profilo

A = Distanza tra asse del pignone e dorso della cremagliera

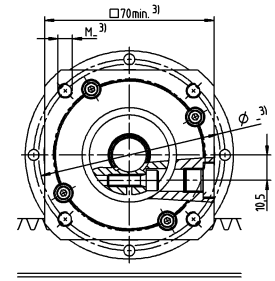
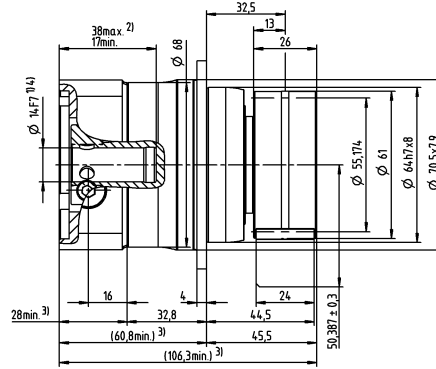
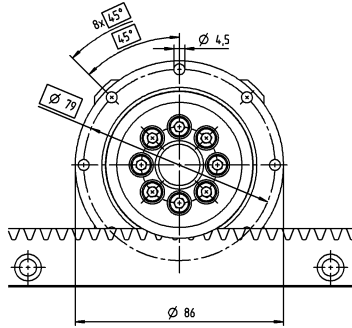
F_{2T} = Forza di avanzamento massima in funzione del rapporto di riduzione e del numero di stadi

Per il dimensionamento specifico dell'applicazione con cymex® consultare www.wittenstein-cymex.com

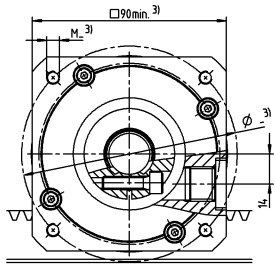
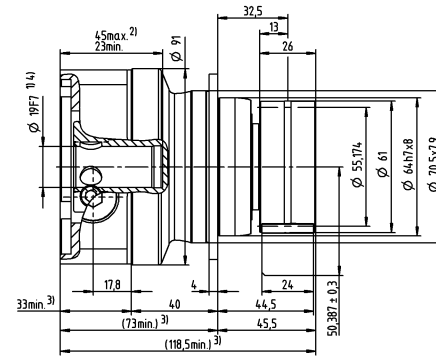
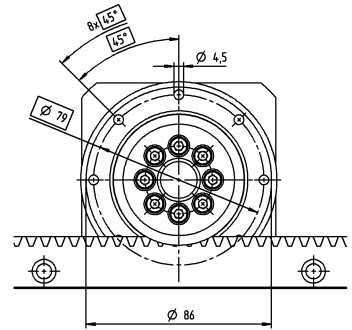
* Ulteriori lunghezze disponibili

1-stadio

Ø morsetto calettatore > 11 (B) fino a 14⁴⁾ (C)

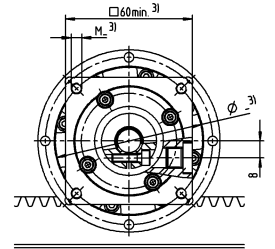
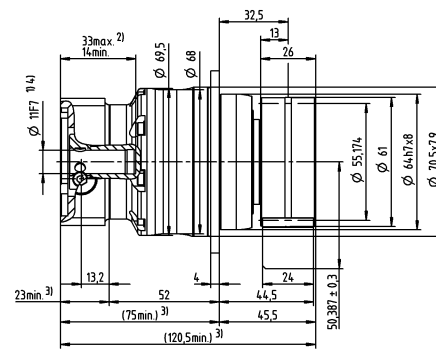
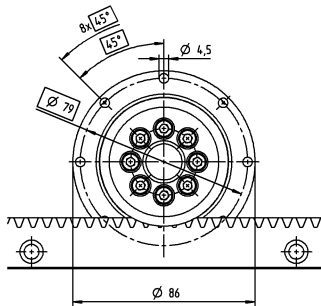


Ø morsetto calettatore fino a 19⁴⁾ (E)

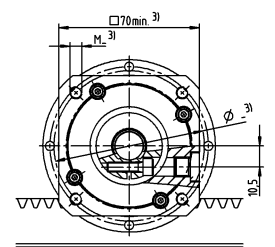
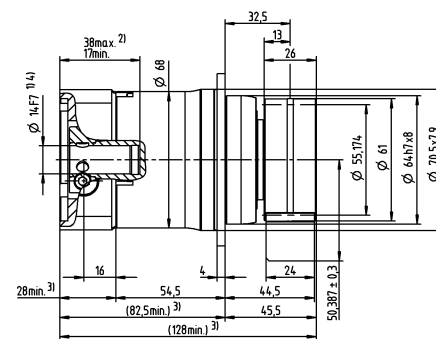
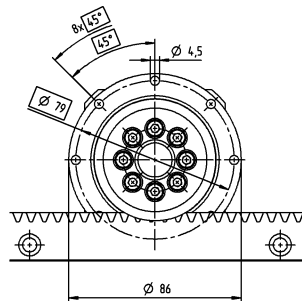


2-stadi

Ø morsetto calettatore fino a 11⁴⁾ (B)



Ø morsetto calettatore fino a 14⁴⁾ (C)



Diametro albero motore [mm]

Le quote non tollerate sono quote nominali
Dimensioni dettagliate delle cremagliere da pagina 151

- ¹⁾ Verificare l'accoppiamento all'albero motore
- ²⁾ Min./max. lunghezza albero motore
Per alberi motore più lunghi contattateci
- ³⁾ Le quote dipendono dal motore
- ⁴⁾ Per alberi motore con diametro inferiore l'accoppiamento viene eseguito con bussola di riduzione avente spessore della parete di minimo 1 mm

Advanced Linear Systems

Advanced Linear System ALS 2 con TP+

Riduttore epicicloidale TP+ 010 MF con cremagliera modulo 2 e pignone RMF modulo 2

Sistema	Forza di avanzamento max. ¹⁾ F_{2T}	2500 N	
	Velocità di avanzamento max. ²⁾ v_{max}	412 m/min	103 m/min
Riduttore	Numero di stadi	1	2
	Rapporti di riduzione i	4 / 5 / 7 / 8 / 10	16 / 20 / 21 / 25 / 28 / 31 / 32 / 35 / 40 / 50 / 61 / 64 / 70 / 91 / 100
	Diametro morsetto calettatore	14 / 19 / 24 mm	11 / 14 / 19 mm
	Denominazione	TP 010S-MF1-_-_-_-0_-_-	TP 010S-MF2-_-_-_-0_-_-
Pignone	Modulo m	2 mm	
	Numero denti z	33	
	Diametro primitivo d	70,028 mm	
	Coefficiente di correzione del profilo x	0,3	
	Angolo d'elica β	-19,5283° (sinistrorso)	
	Denominazione	RMF 200-443-33L1-050-8xM6	
Cremagliera	Modulo m	2 mm	
	Lunghezza L (opzioni)	1000 mm (2000 mm; 500 mm)	
	Angolo d'elica β	19,5283° (destrorso)	
	Denominazione	ZST 200-332-1000-R1; opzionale con INIRA®	
Sistema di lubrificazione ³⁾	Set composto da pignone lubrificatore e perno di fissaggio per	Cremagliera	LMT 200-PU -18L1-024-1
		Pignone	LMT 200-PU -18R1-024-1
	Lubrificatore	125 cm ³	LUC+125-0511-02
		400 cm ³	LUC+400-0511-02
	Lubrificante	WITTENSTEIN alpha G11	

¹⁾ Forza di avanzamento massima in funzione del rapporto di riduzione

²⁾ Calcolo con rapporto di riduzione più basso e velocità in ingresso massima

³⁾ Versione base con controllo a impulsi con singola uscita e tubo flessibile di 2 m. Per ulteriori informazioni sul sistema di lubrificazione vedere pagina 118
Per il dimensionamento specifico dell'applicazione con cymex® consultare www.wittenstein-cymex.com

Sistemi alternativi

Pignone			Interasse	TP+ 010S	PAG 2	TK+ 010S	TPK+ 010S	TPC+ 010S	Cremagliera
Denominazione	d [mm]	x []	A [mm]	F_{2T} [N]	F_{2T} [N]	F_{2T} [N]	F_{2T} [N]	F_{2T} [N]	Denominazione
RMF 200-443-29L1-050-8xM6	61,540	0,3	53,370	2290	2290	3030	2290	2290	ZST 200-332-1000-R1; opzionale con INIRA®
RMF 200-443-33L1-050-8xM6	70,028	0,3	57,614	2500	2500	2380	2500	2500	ZST 200-332-1000-R1; opzionale con INIRA®
RMF 200-443-37L1-050-8xM6	78,517	0,3	61,858	2470	2470	2120	2470	2470	ZST 200-332-1000-R1; opzionale con INIRA®
RMW 200-444-20L1-037	42,441	0,4	44,021	2280	2280	-	2280	2280	ZST 200-332-1000-R1; opzionale con INIRA®

d = Diametro primitivo

x = Coefficiente di correzione del profilo

A = Distanza tra asse del pignone e dorso della cremagliera

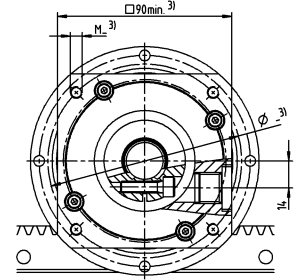
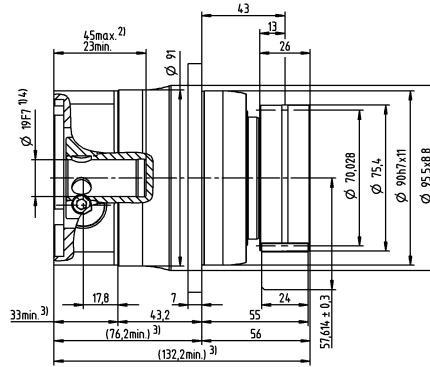
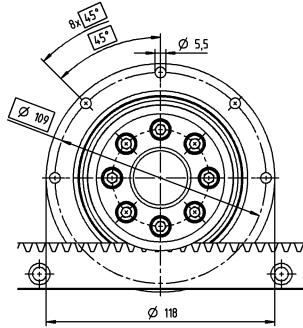
F_{2T} = Forza di avanzamento massima in funzione del rapporto di riduzione e del numero di stadi

Per il dimensionamento specifico dell'applicazione con cymex® consultare www.wittenstein-cymex.com

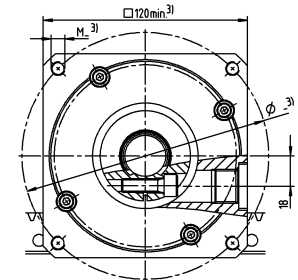
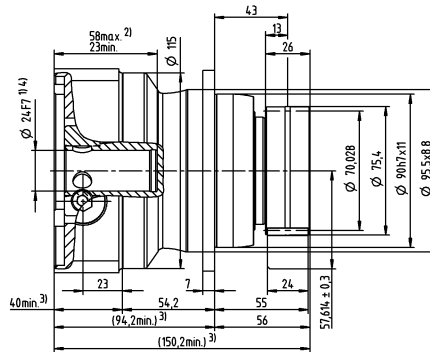
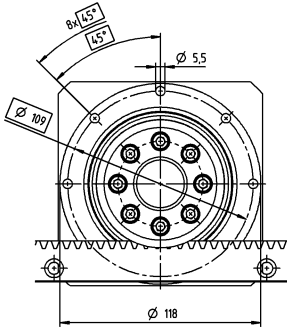
* Ulteriori lunghezze disponibili

1-stadio

Ø morsetto calettatore > 14 (C) fino a 19⁴⁾ (E)

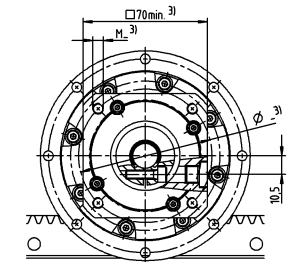
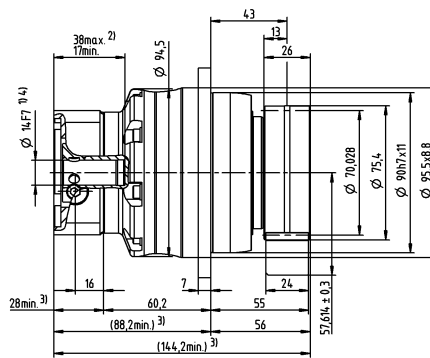
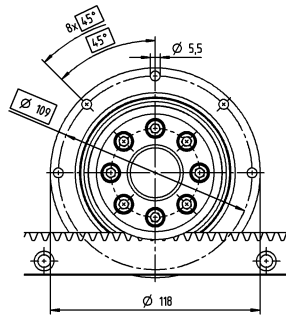


Ø morsetto calettatore fino a 24⁴⁾ (G)

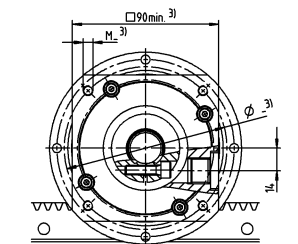
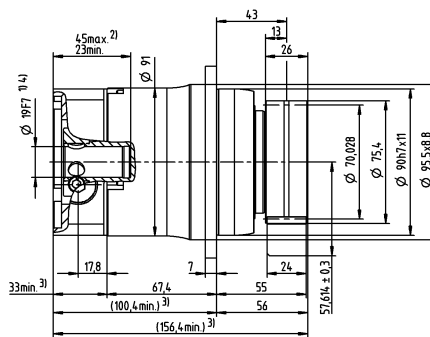
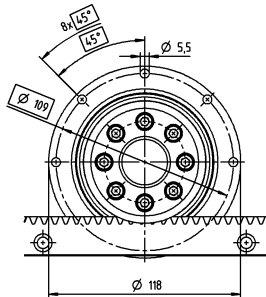


2-stadi

Ø morsetto calettatore > 11 (B) fino a 14⁴⁾ (C)



Ø morsetto calettatore fino a 19⁴⁾ (E)



Diametro albero motore [mm]

Le quote non tollerate sono quote nominali
Dimensioni dettagliate delle cremagliere da pagina 151

- ¹⁾ Verificare l'accoppiamento all'albero motore
- ²⁾ Min./max. lunghezza albero motore
Per alberi motore più lunghi contattateci
- ³⁾ Le quote dipendono dal motore
- ⁴⁾ Per alberi motore con diametro inferiore l'accoppiamento viene eseguito con bussola di riduzione avente spessore della parete di minimo 1 mm

Advanced Linear System ALS 3 con TP+

Riduttore epicicloidale TP+ 025 MF con cremagliera modulo 2 e pignone RMF modulo 2

Sistema	Forza di avanzamento max. ¹⁾ F_{2T}	3600 N	
	Velocità di avanzamento max. ²⁾ v_{max}	367 m/min	125 m/min
Riduttore	Numero di stadi	1	2
	Rapporti di riduzione i	4 / 5 / 7 / 8 / 10	16 / 20 / 21 / 25 / 28 / 31 / 32 / 35 / 40 / 50 / 61 / 64 / 70 / 91 / 100
	Diametro morsetto calettatore	19 / 24 / 28 / 38 mm	14 / 19 / 24 mm
	Denominazione	TP 025S-MF1-_-_-_-0_-_-	TP 025S-MF2-_-_-_-0_-_-
Pignone	Modulo m	2 mm	
	Numero denti z	40	
	Diametro primitivo d	84,883 mm	
	Coefficiente di correzione del profilo x	0,3	
	Angolo d'elica β	-19,5283° (sinistrorso)	
	Denominazione	RMF 200-443-40L1-063-12xM6	
Cremagliera	Modulo m	2 mm	
	Lunghezza L (opzioni)	1000 mm (2000 mm; 500 mm)	
	Angolo d'elica β	19,5283° (destrorso)	
	Denominazione	ZST 200-332-1000-R1; opzionale con INIRA®	
Sistema di lubrificazione ³⁾	Set composto da pignone lubrificatore e perno di fissaggio per	Cremagliera	LMT 200-PU -18L1-024-1
		Pignone	LMT 200-PU -18R1-024-1
	Lubrificatore	125 cm ³	LUC+125-0511-02
		400 cm ³	LUC+400-0511-02
	Lubrificante	WITTENSTEIN alpha G11	

¹⁾ Forza di avanzamento massima in funzione del rapporto di riduzione

²⁾ Calcolo con rapporto di riduzione più basso e velocità in ingresso massima

³⁾ Versione base con controllo a impulsi con singola uscita e tubo flessibile di 2 m. Per ulteriori informazioni sul sistema di lubrificazione vedere pagina 118
Per il dimensionamento specifico dell'applicazione con cymex® consultare www.wittenstein-cymex.com

Sistemi alternativi

Pignone			Interasse	TP+ 025S	PAG 3	TK+ 025S	TPK+ 025S	TPC+ 025S	Cremagliera
Denominazione	d [mm]	x []	A [mm]	F_{2T} [N]	F_{2T} [N]	F_{2T} [N]	F_{2T} [N]	F_{2T} [N]	Denominazione
RMF 200-443-35L1-063-12xM6	74,272	0,3	59,736	3330	3330	4300	3330	3330	ZST 200-332-1000-R1; opzionale con INIRA®
RMF 200-443-40L1-063-12xM6	84,883	0,3	65,041	3600	3600	3990	3600	3600	ZST 200-332-1000-R1; opzionale con INIRA®
RMF 200-443-45L1-063-12xM6	95,493	0,22	70,187	3580	3580	3540	3580	3580	ZST 200-332-1000-R1; opzionale con INIRA®
RMW 200-444-20L1-037	42,441	0,4	44,021	3370	3370	-	3370	3370	ZST 200-332-1000-R1; opzionale con INIRA®
RMW 300-444-20L1-055	63,662	0,4	59,031	3220	3220	-	3220	3220	ZST 300-332-1000-R1; opzionale con INIRA®

d = Diametro primitivo

x = Coefficiente di correzione del profilo

A = Distanza tra asse del pignone e dorso della cremagliera

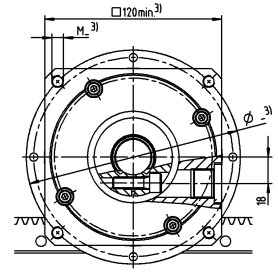
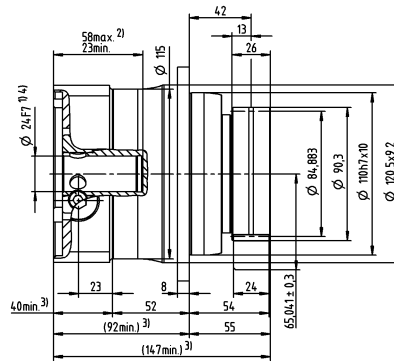
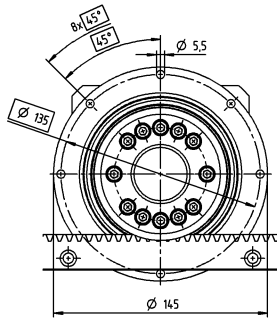
F_{2T} = Forza di avanzamento massima in funzione del rapporto di riduzione e del numero di stadi

Per il dimensionamento specifico dell'applicazione con cymex® consultare www.wittenstein-cymex.com

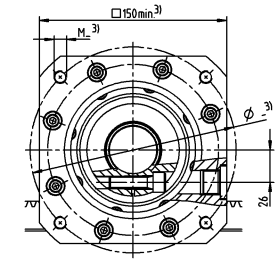
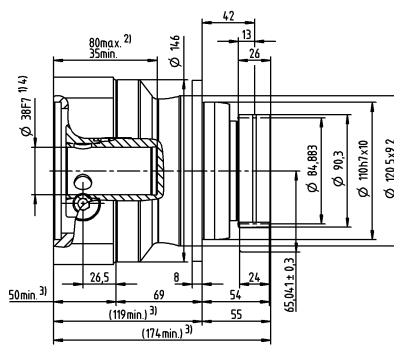
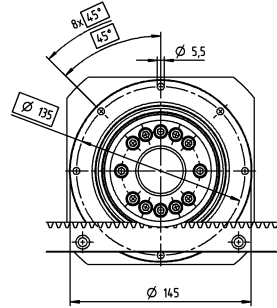
* Ulteriori lunghezze disponibili

1-stadio

Ø morsetto calettatore > 19 (E) fino a 24/28⁴⁾ (G/H)

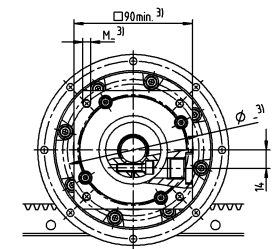
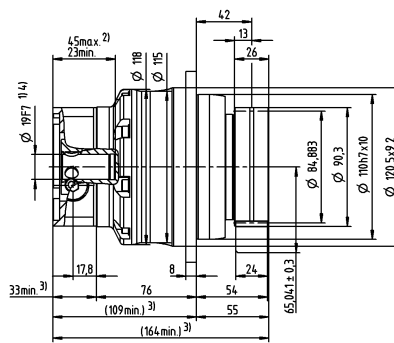
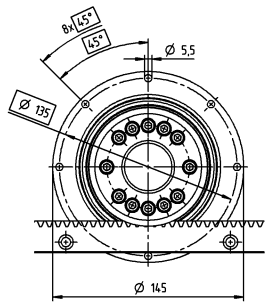


Ø morsetto calettatore fino a 38⁴⁾ (K)

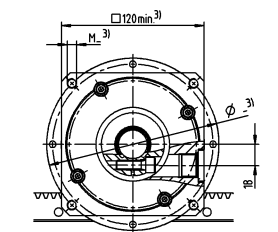
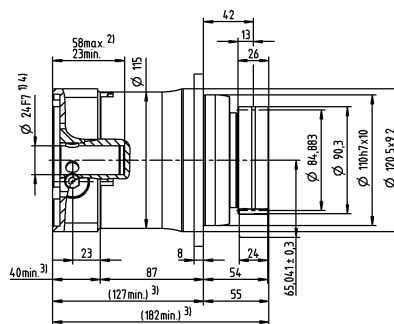
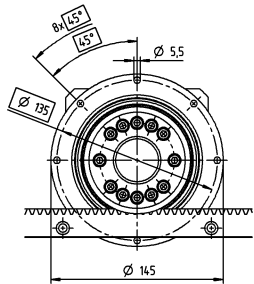


2-stadi

Ø morsetto calettatore > 14 (C) fino a 19⁴⁾ (E)



Ø morsetto calettatore fino a 24/28⁴⁾ (G/H)



Diametro albero motore [mm]

Le quote non tollerate sono quote nominali
Dimensioni dettagliate delle cremagliere da pagina 151

- ¹⁾ Verificare l'accoppiamento all'albero motore
- ²⁾ Min./max. lunghezza albero motore
Per alberi motore più lunghi contattateci
- ³⁾ Le quote dipendono dal motore
- ⁴⁾ Per alberi motore con diametro inferiore l'accoppiamento viene eseguito con bussola di riduzione avente spessore della parete di minimo 1 mm

Advanced Linear Systems

Advanced Linear System ALS 12 con TP+

Riduttore epicicloidale TP+ 050 MF con cremagliera modulo 3 e pignone RMF modulo 3

Sistema	Forza di avanzamento max. ¹⁾ F_{2T}		11800 N	
	Velocità di avanzamento max. ²⁾ v_{max}		438 m/min	137 m/min
Riduttore	Numero di stadi		1	2
	Rapporti di riduzione i		4 / 5 / 7 / 8 / 10	16 / 20 / 21 / 25 / 28 / 31 / 32 / 35 / 40 / 50 / 61 / 64 / 70 / 91 / 100
	Diametro morsetto calettatore		24 / 32 / 38 / 48 mm	19 / 24 / 38 mm
	Denominazione		TP 050S-MF1-_-_-_-0_ _	TP 050S-MF2-_-_-_-0_ _
Pignone	Modulo m		3 mm	
	Numero denti z		35	
	Diametro primitivo d		111,409 mm	
	Coefficiente di correzione del profilo x		0,3	
	Angolo d'elica β		-19,5283° (sinistrorso)	
	Denominazione		RMF 300-443-35L1-080-12xM8	
Cremagliera	Modulo m		3	
	Lunghezza L (opzioni)		1000 mm (2000 mm; 500 mm)	
	Angolo d'elica β		19,5283° (destrorso)	
	Denominazione		ZST 300-332-1000-R1; opzionale con INIRA®	
Sistema di lubrificazione ³⁾	Set composto da pignone lubrificatore e perno di fissaggio per	Cremagliera	LMT 300-PU -18L1-030-1	
		Pignone	LMT 300-PU -18R1-030-1	
	Lubrificatore	125 cm ³	LUC+125-0511-02	
		400 cm ³	LUC+400-0511-02	
	Lubrificante		WITTENSTEIN alpha G11	

¹⁾ Forza di avanzamento massima in funzione del rapporto di riduzione

²⁾ Calcolo con rapporto di riduzione più basso e velocità in ingresso massima

³⁾ Versione base con controllo a impulsi con singola uscita e tubo flessibile di 2 m. Per ulteriori informazioni sul sistema di lubrificazione vedere pagina 118
Per il dimensionamento specifico dell'applicazione con cymex® consultare www.wittenstein-cymex.com

Sistemi alternativi

Pignone			Interasse	TP+ 050S	TK+ 050S	TPK+ 050S	TPC+ 050S	Cremagliera
Denominazione	d [mm]	x []	A [mm]	F_{2T} [N]	F_{2T} [N]	F_{2T} [N]	F_{2T} [N]	Denominazione
RMF 300-443-31L1-080-12xM8	98,676	0,3	76,238	10600	7250	10600	10600	ZST 300-332-1000-R1; opzionale con INIRA®
RMF 300-443-35L1-080-12xM8	111,409	0,3	82,604	11800	6450	11800	11800	ZST 300-332-1000-R1; opzionale con INIRA®
RMF 300-443-40L1-080-12xM8	127,324	0,3	90,562	11100	5600	11100	10900	ZST 300-332-1000-R1; opzionale con INIRA®
RMW 300-444-20L1-055	63,662	0,4	59,031	10900	-	10900	10900	ZST 300-332-1000-R1; opzionale con INIRA®
RMW 400-444-20L1-073	84,882	0,2	78,241	10350	-	10350	10350	ZST 400-332-1000-R1; opzionale con INIRA®

d = Diametro primitivo

x = Coefficiente di correzione del profilo

A = Distanza tra asse del pignone e dorso della cremagliera

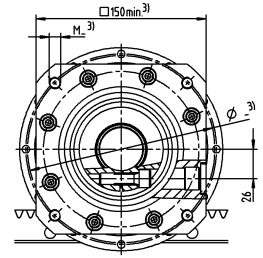
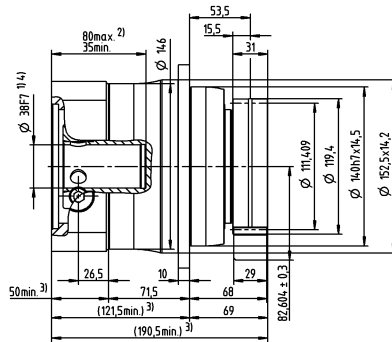
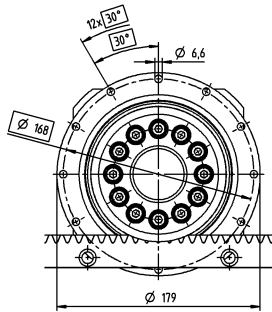
F_{2T} = Forza di avanzamento massima in funzione del rapporto di riduzione e del numero di stadi

Per il dimensionamento specifico dell'applicazione con cymex® consultare www.wittenstein-cymex.com

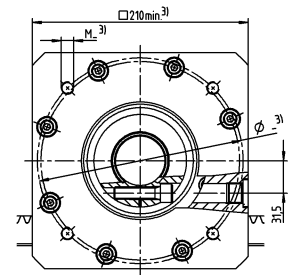
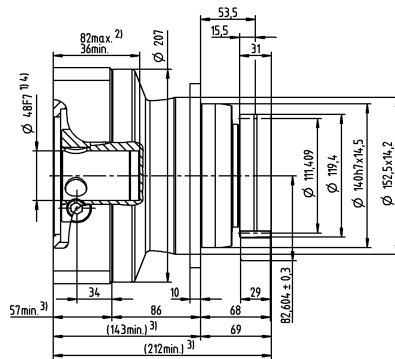
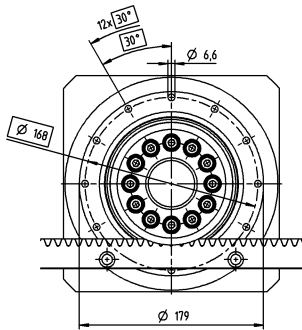
* Ulteriori lunghezze disponibili

1-stadio

Ø morsetto calettatore > 24 (G) fino a 32/38⁴⁾ (I/K)

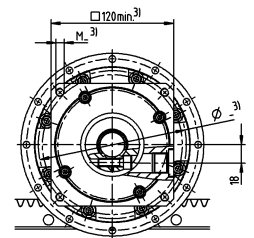
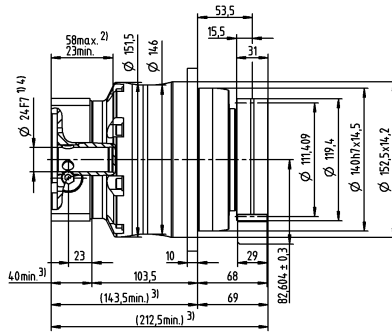
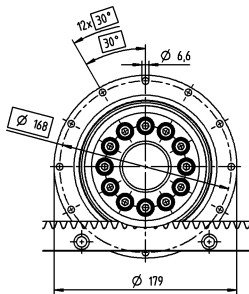


Ø morsetto calettatore fino a 48⁴⁾ (M)

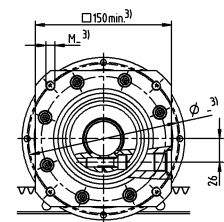
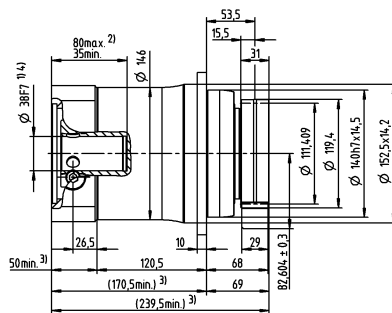
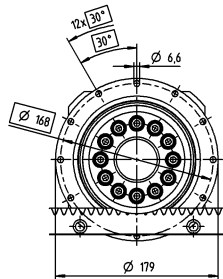


2-stadi

Ø morsetto calettatore > 19 (E) fino a 24⁴⁾ (G)



Ø morsetto calettatore fino a 38⁴⁾ (K)



Diametro albero motore [mm]

Le quote non tollerate sono quote nominali
Dimensioni dettagliate delle cremagliere da pagina 151

- ¹⁾ Verificare l'accoppiamento all'albero motore
- ²⁾ Min./max. lunghezza albero motore
Per alberi motore più lunghi contattateci
- ³⁾ Le quote dipendono dal motore
- ⁴⁾ Per alberi motore con diametro inferiore l'accoppiamento viene eseguito con bussola di riduzione avente spessore della parete di minimo 1 mm

Advanced Linear System ALS 20 con TP⁺

Riduttore epicicloidale TP⁺ 110 MF con cremagliera modulo 4 e pignone RMF modulo 4

Sistema	Forza di avanzamento max. ¹⁾ F_{2T}		19700 N	
	Velocità di avanzamento max. ²⁾ v_{max}		570 m/min	178 m/min
Riduttore	Numero di stadi		1	2
	Rapporti di riduzione i		4 / 5 / 7 / 8 / 10	16 / 20 / 21 / 25 / 28 / 31 / 32 / 35 / 40 / 50 / 61 / 64 / 70 / 91 / 100
	Diametro morsetto calettatore		38 / 48 / 55 mm	24 / 32 / 38 / 48 mm
	Denominazione		TP 110S-MF1-_-_-_-0_-_-	TP 110S-MF2-_-_-_-0_-_-
Pignone	Modulo m		4 mm	
	Numero denti z		38	
	Diametro primitivo d		161,277 mm	
	Coefficiente di correzione del profilo x		0,25	
	Angolo d'elica β		-19,5283° (sinistrorso)	
	Denominazione		RMF 400-443-38L1-125-12xM10	
Cremagliera	Modulo m		4 mm	
	Lunghezza L (opzioni)		1000 mm (2000 mm, 493 mm)	
	Angolo d'elica β		19,5283° (destrorso)	
	Denominazione		ZST 400-334-1000-R15; opzionale con INIRA®	
Sistema di lubrificazione ³⁾	Set composto da pignone lubrificatore e perno di fissaggio per	Cremagliera	LMT 400-PU -18L1-040-1	
		Pignone	LMT 400-PU -18R1-040-1	
	Lubrificatore	125 cm ³	LUC+125-0511-02	
		400 cm ³	LUC+400-0511-02	
	Lubrificante		WITTENSTEIN alpha G11	

¹⁾ Forza di avanzamento massima in funzione del rapporto di riduzione

²⁾ Calcolo con rapporto di riduzione più basso e velocità in ingresso massima

³⁾ Versione base con controllo a impulsi con singola uscita e tubo flessibile di 2 m. Per ulteriori informazioni sul sistema di lubrificazione vedere pagina 118
Per il dimensionamento specifico dell'applicazione con cymex® consultare www.wittenstein-cymex.com

Sistemi alternativi

Pignone			Interasse	TP ⁺ 110S	TPK ⁺ 110S	TPC ⁺ 110S	Cremagliera
Denominazione	d [mm]	x []	A [mm]	F_{2T} [N]	F_{2T} [N]	F_{2T} [N]	Denominazione
RMF 400-443-38L1-125-12xM10	161,277	0,25	116,639	19700	19700	19700	ZST 400-332-1000-R15; opzionale con INIRA®
RMW 400-444-20L1-073	84,882	0,2	78,241	21000	21000	21000	ZST 400-332-1000-R15; opzionale con INIRA®
RMW 500-444-19L1-089	100,798	0,4	86,399	20000	20000	20000	ZST 500-332-1000-R1; opzionale con INIRA®

d = Diametro primitivo

x = Coefficiente di correzione del profilo

A = Distanza tra asse del pignone e dorso della cremagliera

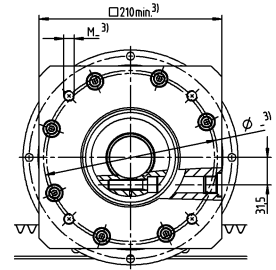
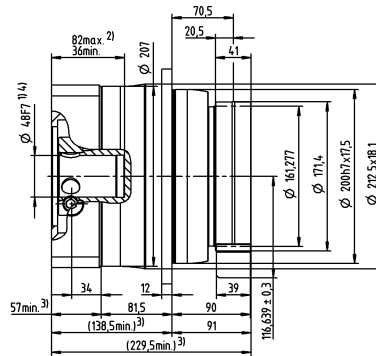
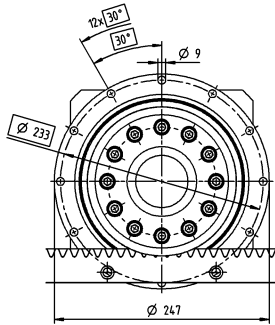
F_{2T} = Forza di avanzamento massima in funzione del rapporto di riduzione e del numero di stadi

Per il dimensionamento specifico dell'applicazione con cymex® consultare www.wittenstein-cymex.com

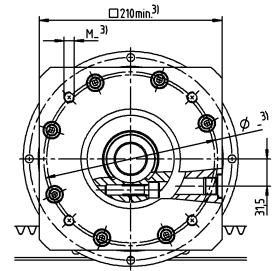
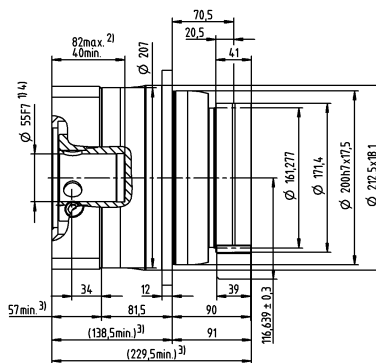
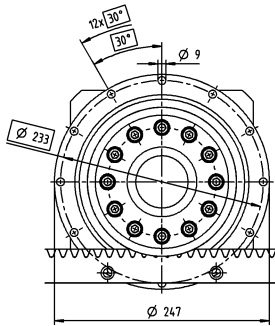
* Ulteriori lunghezze disponibili

1-stadio

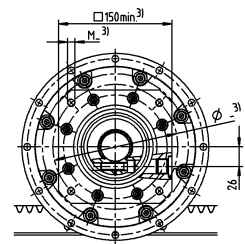
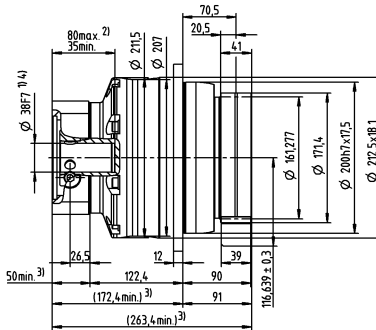
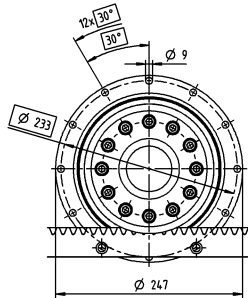
Ø morsetto calettatore > 38 (K) fino a 48⁴⁾ (M)



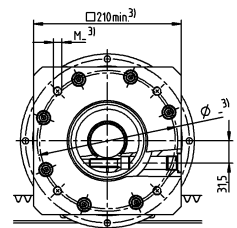
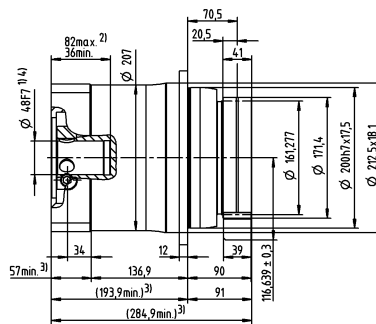
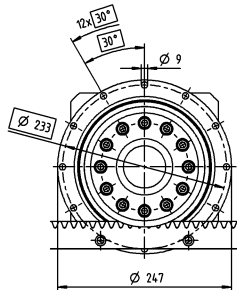
Ø morsetto calettatore fino a 55⁴⁾ (N)



Ø morsetto calettatore > 24 (G) fino a 32/38⁴⁾ (I/K)



Ø morsetto calettatore fino a 48⁴⁾ (M)



Diametro albero motore [mm]

Le quote non tollerate sono quote nominali
Dimensioni dettagliate delle cremagliere da pagina 151

- ¹⁾ Verificare l'accoppiamento all'albero motore
- ²⁾ Min./max. lunghezza albero motore
Per alberi motore più lunghi contattateci
- ³⁾ Le quote dipendono dal motore
- ⁴⁾ Per alberi motore con diametro inferiore l'accoppiamento viene eseguito con bussola di riduzione avente spessore della parete di minimo 1 mm

Advanced Linear Systems

Advanced Linear System ALS 4 con TP+ MA

Riduttore epicicloidale TP+ 025 MA con cremagliera modulo 2 e pignone RMW modulo 2

Sistema	Forza di avanzamento max. ¹⁾ F_{2T}		4200 N	
	Velocità di avanzamento max. ²⁾ v_{max}		45 m/min	15 m/min
Riduttore	Numero di stadi		2	3
	Rapporti di riduzione i		22 / 27,5 / 38,5 / 55	66 / 88 / 110 / 154 / 220
	Diametro morsetto calettatore		19 / 24 mm	19 mm
	Denominazione		TP 025S-MA2-_-_-_-3_-_-	TP 025S-MA3-_-_-_-3_-_-
Pignone	Modulo m		2 mm	
	Numero denti z		20	
	Diametro primitivo d		42,441 mm	
	Coefficiente di correzione del profilo x		0,4	
	Angolo d'elica β		-19,5283° (sinistrorso)	
	Denominazione		RMW 200-444-20L1-037	
Cremagliera	Modulo m		2 mm	
	Lunghezza L (opzioni)		1000 mm (2000 mm; 500 mm)	
	Angolo d'elica β		19,5283° (destrorso)	
	Denominazione		ZST 200-332-1000-R1; opzionale con INIRA®	
Sistema di lubrificazione ³⁾	Set composto da pignone lubrificatore e perno di fissaggio per	Cremagliera	LMT 200-PU -18L1-024-1	
		Pignone	LMT 200-PU -18R1-024-1	
	Lubrificatore	125 cm ³	LUC+125-0511-02	
		400 cm ³	LUC+400-0511-02	
	Lubrificante		WITTENSTEIN alpha G11	

¹⁾ Forza di avanzamento massima in funzione del rapporto di riduzione

²⁾ Calcolo con rapporto di riduzione più basso e velocità in ingresso massima

³⁾ Versione base con controllo a impulsi con singola uscita e tubo flessibile di 2 m. Per ulteriori informazioni sul sistema di lubrificazione vedere pagina 118

Per il dimensionamento specifico dell'applicazione con cymex® consultare www.wittenstein-cymex.com

Sistemi alternativi

Pignone			Interasse	TP+ 025S HIGH TORQUE	TPM+ 025 HIGH TORQUE	TPK+ 025S HIGH TORQUE	Cremagliera
Denominazione	d [mm]	x []	A [mm]	F_{2T} [N]	F_{2T} [N]	F_{2T} [N]	Denominazione
RMW 200-444-20L1-037	42,441	0,4	44,021	4200	4200	4200	ZST 200-332-1000-R1; opzionale con INIRA®
RMW 300-444-20L1-055	63,662	0,4	59,031	4050	4050	4050	ZST 300-332-1000-R1; opzionale con INIRA®
RMF 200-443-40L1-063-12xM8	84,883	0,3	65,041	4500	4500	4500	ZST 200-332-1000-R1; opzionale con INIRA®

d = Diametro primitivo

x = Coefficiente di correzione del profilo

A = Distanza tra asse del pignone e dorso della cremagliera

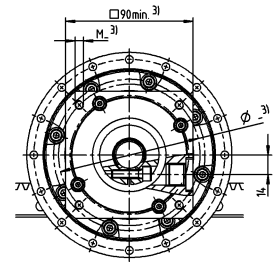
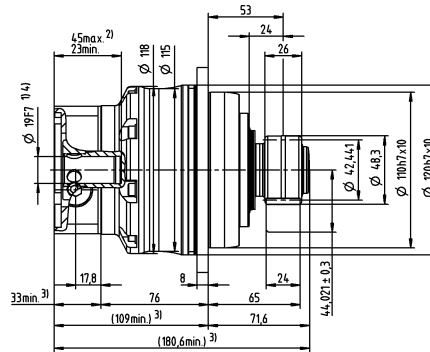
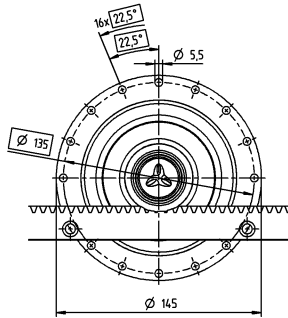
F_{2T} = Forza di avanzamento massima in funzione del rapporto di riduzione e del numero di stadi

Per il dimensionamento specifico dell'applicazione con cymex® consultare www.wittenstein-cymex.com

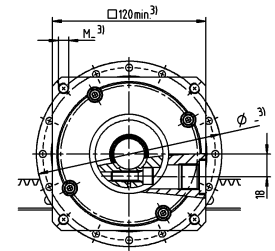
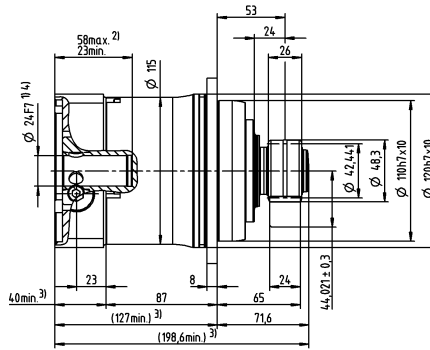
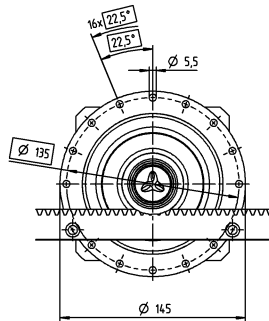
* Ulteriori lunghezze disponibili

2-stadi

Ø morsetto calettatore fino a 19⁴⁾ (E)



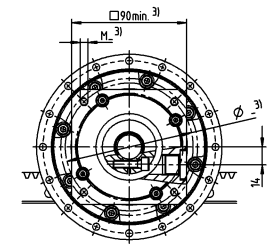
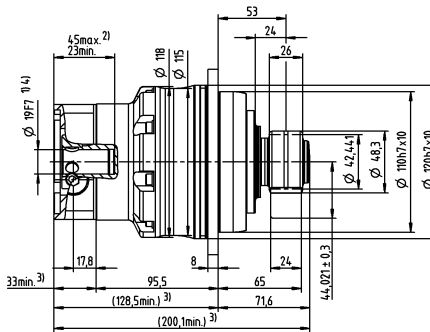
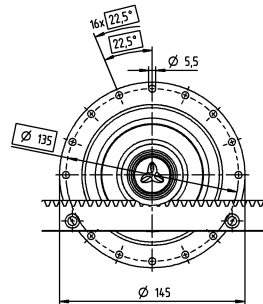
Ø morsetto calettatore fino a 24⁴⁾ (G)



Diametro albero motore [mm]

3-stadi

Ø morsetto calettatore fino a 19⁴⁾ (E)



Le quote non tollerate sono quote nominali
Dimensioni dettagliate delle cremagliere da pagina 151

¹⁾ Verificare l'accoppiamento all'albero motore

²⁾ Min./max. lunghezza albero motore

Per alberi motore più lunghi contattateci

³⁾ Le quote dipendono dal motore

⁴⁾ Per alberi motore con diametro inferiore l'accoppiamento viene eseguito con bussola di riduzione avente spessore della parete di minimo 1 mm

Advanced Linear System ALS 11 con TP+ MA

Riduttore epicicloidale TP+ 050 MA con cremagliera modulo 3 e pignone RMW modulo 3

Sistema	Forza di avanzamento max. ¹⁾ F_{2T}		10900 N	
	Velocità di avanzamento max. ²⁾ v_{max}		57 m/min	19 m/min
Riduttore	Numero di stadi		2	3
	Rapporti di riduzione i		22 / 27,5 / 38,5 / 55	66 / 88 / 110 / 154 / 220
	Diametro morsetto calettatore		24 / 38 mm	24 mm
	Denominazione		TP 050S-MA2-_-_-_-3_-_-	TP 050S-MA3-_-_-_-3_-_-
Pignone	Modulo m		3 mm	
	Numero denti z		20	
	Diametro primitivo d		63,662 mm	
	Coefficiente di correzione del profilo x		0,4	
	Angolo d'elica β		-19,5283° (sinistrorso)	
	Denominazione		RMW 300-444-20L1-055	
Cremagliera	Modulo m		3 mm	
	Lunghezza L (opzioni)		1000 mm (2000 mm; 500 mm)	
	Angolo d'elica β		19,5283° (destrorso)	
	Denominazione		ZST 300-332-1000-R1; opzionale con INIRA®	
Sistema di lubrificazione ³⁾	Set composto da pignone lubrificatore e perno di fissaggio per	Cremagliera	LMT 300-PU -18L1-030-1	
		Pignone	LMT 300-PU -18R1-030-1	
	Lubrificatore	125 cm ³	LUC+125-0511-02	
		400 cm ³	LUC+400-0511-02	
	Lubrificante		WITTENSTEIN alpha G11	

¹⁾ Forza di avanzamento massima in funzione del rapporto di riduzione

²⁾ Calcolo con rapporto di riduzione più basso e velocità in ingresso massima

³⁾ Versione base con controllo a impulsi con singola uscita e tubo flessibile di 2 m. Per ulteriori informazioni sul sistema di lubrificazione vedere pagina 118

Per il dimensionamento specifico dell'applicazione con cymex® consultare www.wittenstein-cymex.com

Sistemi alternativi

Pignone			Interasse	TP+ 050S HIGH TORQUE	TPM+ 050 HIGH TORQUE	TPK+ 050S HIGH TORQUE	Cremagliera
Denominazione	d [mm]	x []	A [mm]	F_{2T} [N]	F_{2T} [N]	F_{2T} [N]	Denominazione
RMW 300-444-20L1-055	63,662	0,4	59,031	10900	10900	10900	ZST 300-332-1000-R1; opzionale con INIRA®
RMW 400-444-20L1-073	84,882	0,2	78,241	10300	10300	10300	ZST 400-332-1000-R1; opzionale con INIRA®
RMF 300-443-35L1-080-12xM10	111,409	0,3	82,604	11800	11800	11800	ZST 300-332-1000-R1; opzionale con INIRA®
RMF 300-443-40L1-080-12xM10	127,324	0,3	90,562	11700	11700	11700	ZST 300-332-1000-R1; opzionale con INIRA®

d = Diametro primitivo

x = Coefficiente di correzione del profilo

A = Distanza tra asse del pignone e dorso della cremagliera

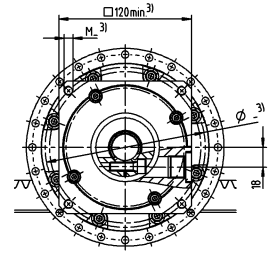
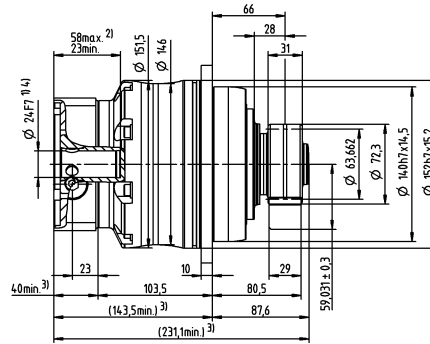
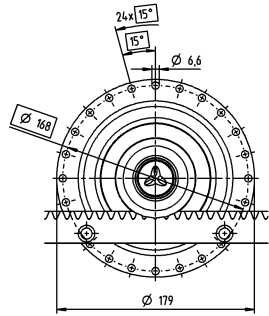
F_{2T} = Forza di avanzamento massima in funzione del rapporto di riduzione e del numero di stadi

Per il dimensionamento specifico dell'applicazione con cymex® consultare www.wittenstein-cymex.com

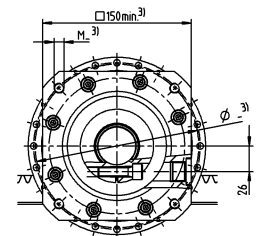
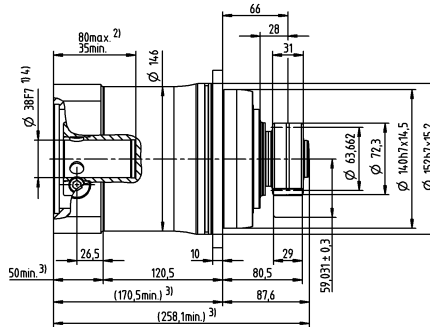
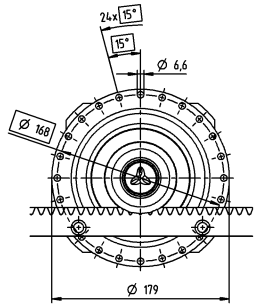
* Ulteriori lunghezze disponibili

2-stadi

Ø morsetto calettatore fino a 24⁴⁾ (G)

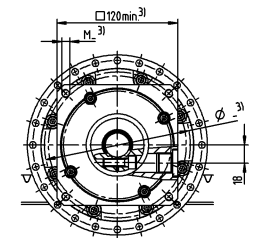
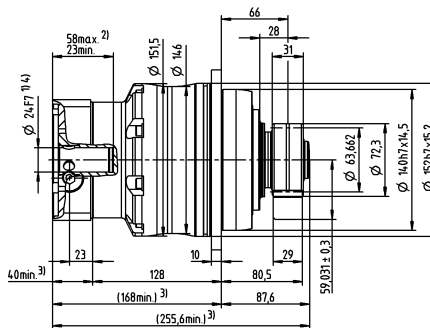
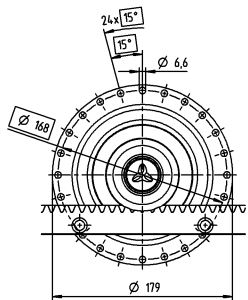


Ø morsetto calettatore fino a 38⁴⁾ (K)



3-stadi

Ø morsetto calettatore fino a 24⁴⁾ (G)



Diametro albero motore [mm]

Advanced Linear Systems

Le quote non tollerate sono quote nominali
Dimensioni dettagliate delle cremagliere da pagina 151

- ¹⁾ Verificare l'accoppiamento all'albero motore
- ²⁾ Min./max. lunghezza albero motore
Per alberi motore più lunghi contattateci
- ³⁾ Le quote dipendono dal motore
- ⁴⁾ Per alberi motore con diametro inferiore l'accoppiamento viene eseguito con bussola di riduzione avente spessore della parete di minimo 1 mm

Advanced Linear System ALS 21 con TP+ MA

Riduttore epicicloidale TP+ 110 MA con cremagliera modulo 4 e pignone RMW modulo 4

Sistema	Forza di avanzamento max. ¹⁾ F_{2T}	21000 N	
	Velocità di avanzamento max. ²⁾ v_{max}	68 m/min	23 m/min
Riduttore	Numero di stadi	2	3
	Rapporti di riduzione i	22 / 27,5 / 38,5 / 55	66 / 88 / 110 / 154 / 220
	Diametro morsetto calettatore	38 / 48 mm	38 mm
	Denominazione	TP 110S-MA2-_-_-_-3_ _	TP 110S-MA3-_-_-_-3_ _
Pignone	Modulo m	4 mm	
	Numero denti z	20	
	Diametro primitivo d	84,883 mm	
	Coefficiente di correzione del profilo x	0,2	
	Angolo d'elica β	-19,5283° (sinistrorso)	
	Denominazione	RMW 400-444-20L1-073	
Cremagliera	Modulo m	4 mm	
	Lunghezza L (opzioni)	1000 mm (2000 mm, 493 mm)	
	Angolo d'elica β	19,5283° (destrorso)	
	Denominazione	ZST 400-332-1000-R15; opzionale con INIRA®	
Sistema di lubrificazione ³⁾	Set composto da pignone lubrificatore e perno di fissaggio per	Cremagliera	LMT 400-PU -18L1-040-1
		Pignone	LMT 400-PU -18R1-040-1
	Lubrificatore	125 cm ³	LUC+125-0511-02
		400 cm ³	LUC+400-0511-02
	Lubrificante	WITTENSTEIN alpha G11	

¹⁾ Forza di avanzamento massima in funzione del rapporto di riduzione

²⁾ Calcolo con rapporto di riduzione più basso e velocità in ingresso massima

³⁾ Versione base con controllo a impulsi con singola uscita e tubo flessibile di 2 m. Per ulteriori informazioni sul sistema di lubrificazione vedere pagina 118

Per il dimensionamento specifico dell'applicazione con cymex® consultare www.wittenstein-cymex.com

Sistemi alternativi

Pignone			Interasse	TP+ 110S HIGH TORQUE	TPM+ 110 HIGH TORQUE	TPK+ 110S HIGH TORQUE	Cremagliera
Denominazione	d [mm]	x []	A [mm]	F_{2T} [N]	F_{2T} [N]	F_{2T} [N]	Denominazione
RMW 400-444-20L1-073	84,882	0,2	78,241	21000	21000	21000	ZST 400-332-1000-R15; opzionale con INIRA®
RMW 500-444-19L1-089	100,798	0,4	86,399	20000	20000	20000	ZST 500-332-1000-R1; opzionale con INIRA®
RMF 400-443-40L1-125-12xM12	169,766	0	119,883	21700	21700	21700	ZST 400-332-1000-R15; opzionale con INIRA®

d = Diametro primitivo

x = Coefficiente di correzione del profilo

A = Distanza tra asse del pignone e dorso della cremagliera

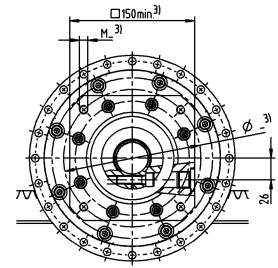
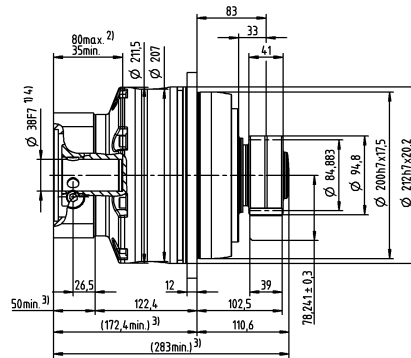
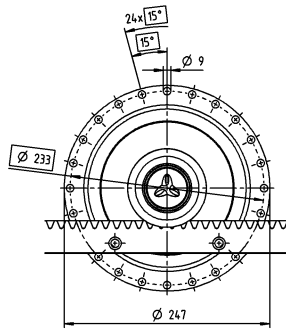
F_{2T} = Forza di avanzamento massima in funzione del rapporto di riduzione e del numero di stadi

Per il dimensionamento specifico dell'applicazione con cymex® consultare www.wittenstein-cymex.com

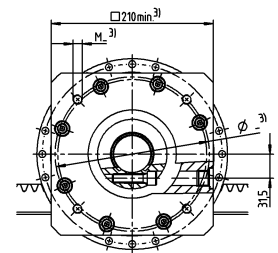
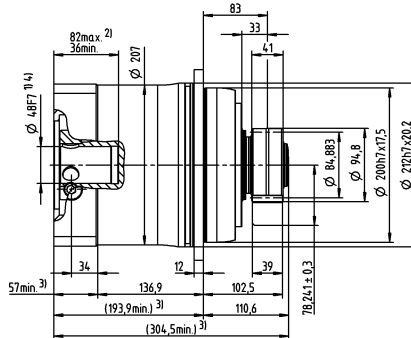
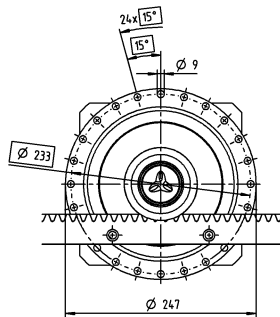
* Ulteriori lunghezze disponibili

2-stadi

Ø morsetto calettatore fino a 38⁴⁾ (K)



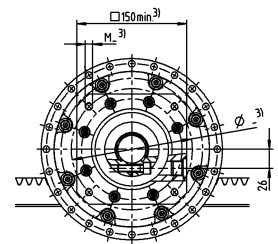
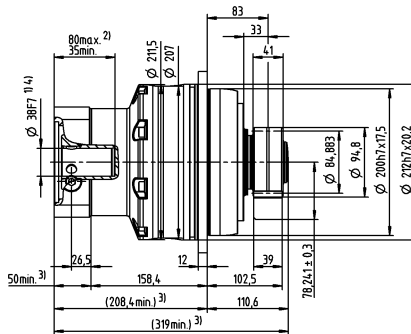
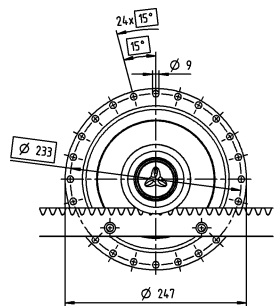
Ø morsetto calettatore fino a 48⁴⁾ (M)



Diametro albero motore [mm]

3-stadi

Ø morsetto calettatore fino a 38⁴⁾ (K)



Le quote non tollerate sono quote nominali
Dimensioni dettagliate delle cremagliere da pagina 151


¹⁾ Verificare l'accoppiamento all'albero motore

²⁾ Min./max. lunghezza albero motore

Per alberi motore più lunghi contattateci

³⁾ Le quote dipendono dal motore

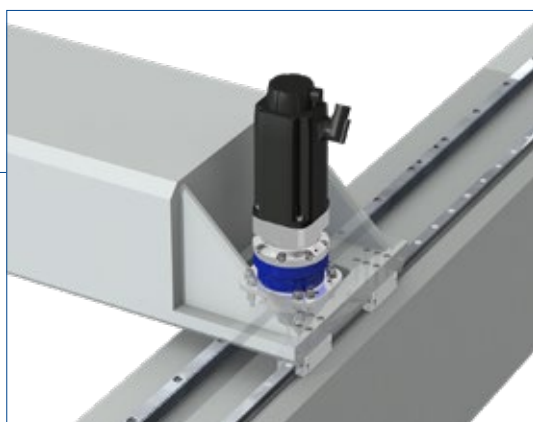
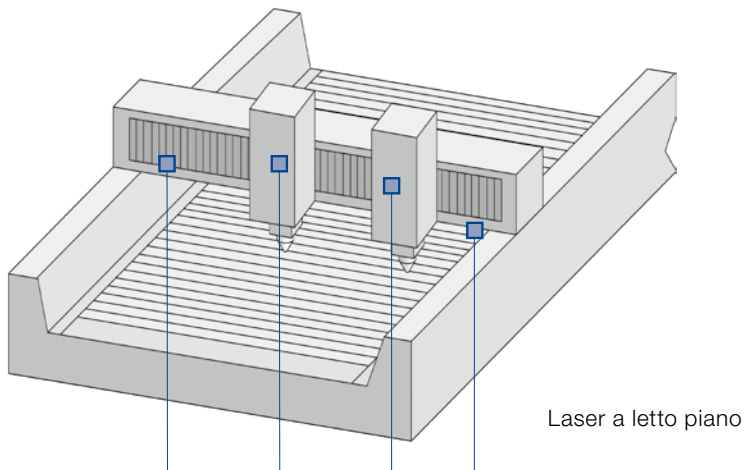
⁴⁾ Per alberi motore con diametro inferiore l'accoppiamento viene eseguito con bussola di riduzione avente spessore della parete di minimo 1 mm



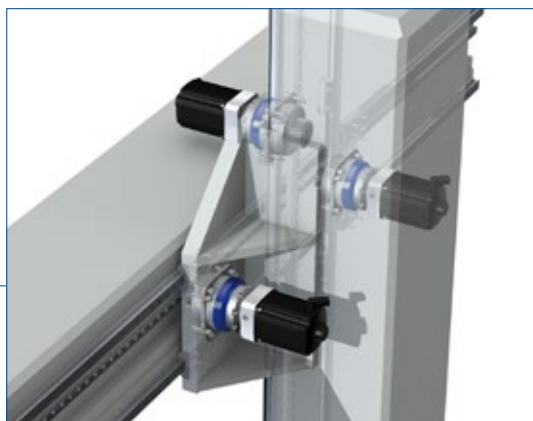
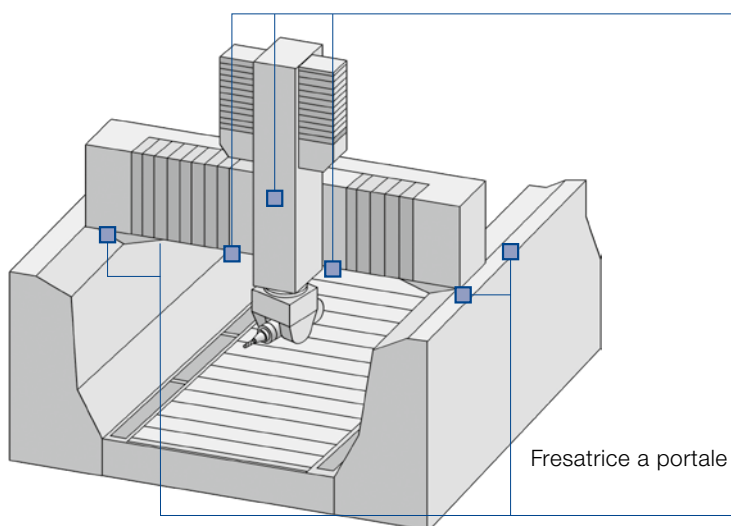
Premium Linear Systems
di WITTENSTEIN alpha –
Perfezione per la vostra
applicazione

Premium Linear System – la soluzione perfetta per macchine utensili e sistemi di automazione ad alta dinamica.

Premium Linear System, abbinato al riduttore **XP+** e rispettive versioni ortogonali o con attuatore, trova prevalentemente impiego come trasmissione singola con range fino a 10.700 N/motore.



Premium Linear System, abbinato al riduttore **RP+** e rispettive versioni ortogonali o con attuatore, è molto utilizzato anche in configurazione master-slave con precarico elettrico e permette di raggiungere forze di avanzamento fino a 112.000 N/motore.



Nuove dimensioni prestazionali

Le prestazioni dei sistemi pignone-cremagliera Premium Linear System raggiungono livelli prima d'ora mai ottenuti.

Rispetto allo standard di settore, i valori sono stati incrementati in media del 150%.

L'innovativo Premium Linear System viene impiegato quando sono richieste prestazioni estremamente elevate.

I vantaggi per voi in confronto
allo standard di mercato

Forza di avanzamento	+ 150 %
Densità di potenza	+ 100 %
Rigidezza del sistema	+ 50 %
Velocità di montaggio	+ 50 %
Precisione di posizionamento	+ 15 %

	Premium Linear System	Forza di avanzamento max. [N]	Velocità di avanzamento max. [N]
con XP+	PLS 5	5450	333
	PLS 8	8350	244
	PLS 11	10700	333
con RP+	PLS 10	9750	133
	PLS 13	12900	200
	PLS 20	20300	250
	PLS 22	22300	104
	PLS 36	36100	112
	PLS 47	47200	135
	PLS 75	75000	91
	PLS 112	112000	111

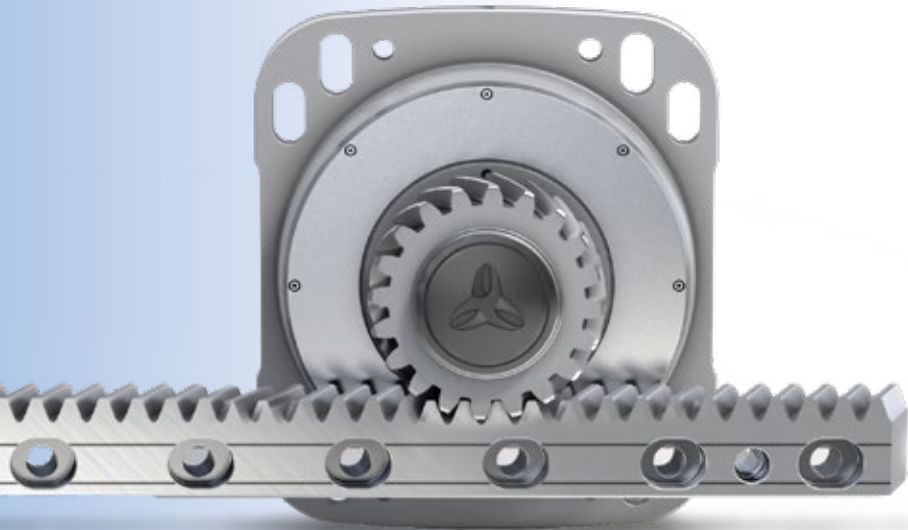
Forza e velocità di avanzamento dipendono dal rapporto di riduzione



XP+



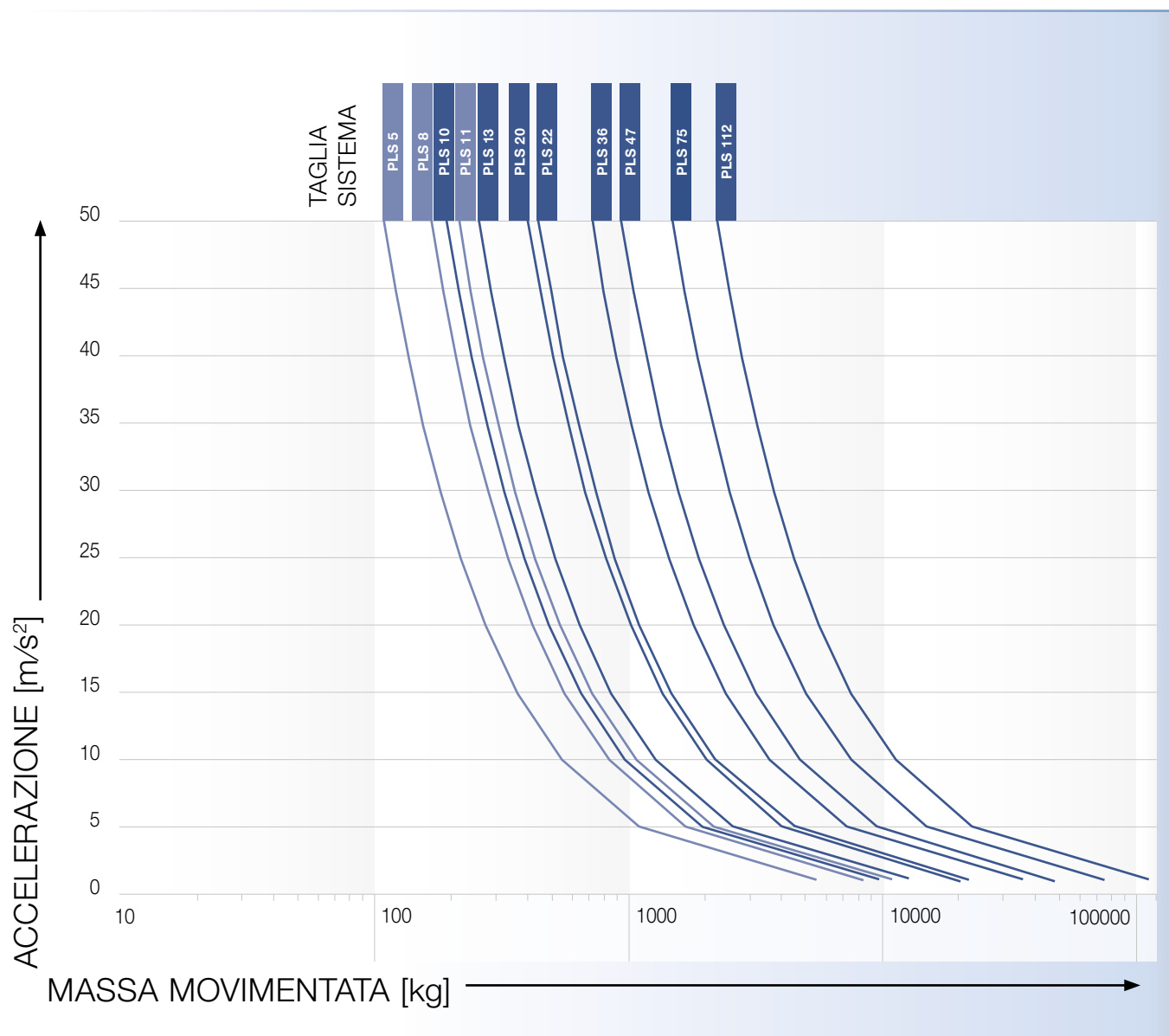
RP+



Selezione rapida del sistema

XP+

RP+



Premium Linear Systems – Panoramica

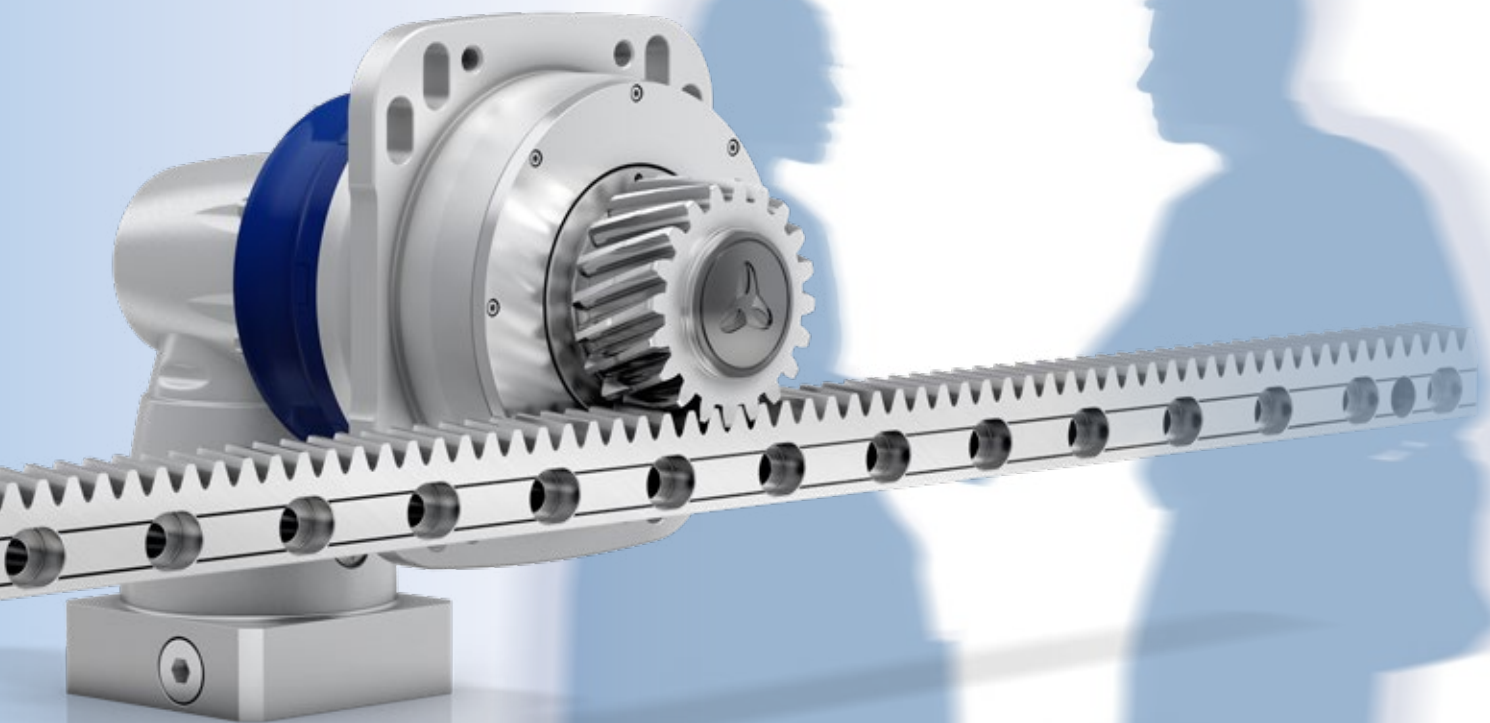
I nostri sistemi lineari preconfigurati sono il risultato della combinazione ottimale di riduttore, pignone, cremagliera e sistema di lubrificazione. Questi sistemi sono ottimizzati per raggiungere la forza e la velocità di avanzamento, la rigidità e il grado di utilizzo desiderati. A seconda delle vostre specifiche esigenze potrete richiedere ulteriori configurazioni.

Per una configurazione e un dimensionamento dettagliato dei prodotti raccomandiamo l'uso di cymex®.

Sistema	Riduttore	Pignone	Cremagliera
PLS 5	XP ⁺ 020R	RMW 200-444-20L1-033	ZST 200-333-1000-R1
PLS 8	XP ⁺ 030R	RMW 200-444-20L1-037	ZST 200-334-1000-R1
PLS 11	XP ⁺ 040R	RMW 300-444-20L1-055	ZST 300-333-1000-R1
PLS 10	RP ⁺ 030S	RMW 200-444-20L1-037	ZST 200-334-1000-R11
PLS 13	RP ⁺ 030S	RMW 300-444-20L1-055	ZST 300-334-1000-R11
PLS 20	RP ⁺ 040S	RMW 300-444-20L1-055	ZST 300-334-1000-R11
PLS 22	RP ⁺ 040S	RMW 400-444-20L1-073	ZST 400-334-1000-R11
PLS 36	RP ⁺ 050S	RMW 400-444-24L1-089	ZST 400-334-1000-R11
PLS 47	RP ⁺ 050S	RMW 500-444-23L1-106	ZST 500-334-1000-R11
PLS 75	RP ⁺ 060S	RMW 600-444-23L1-128	ZST 600-334-1000-R11
PLS 112	RP ⁺ 080S	RMW 800-444-21L1-156	ZST 800-334-960-R11

* Ulteriori lunghezze disponibili

Per gli accessori di montaggio
vedere da pag. 133
per info sul sistema di lubrifica-
zione vedere da pag.118



Codice d'ordine

Riduttore*

X P **0 2 0 R** - **M F 1** - **5** - **3 E 1** / motore**

Tipo riduttore
 XP+
 RP+
 XPK+
 RPK+
 XPC+
 RPC+

Taglia
 020 - 040
 030 - 080
 020 - 040
 040 - 080
 020 - 040
 040 - 080

Esecuzione
 S = Standard
 R = Flangia con fori ad asola (XPC+ / XPK+)

Rapporto di riduzione*

Numero di stadi
 1 = 1-stadio
 2 = 2-stadi
 3 = 3-stadi (RP+; XPC+ / XPK+, RPC+ / RPK+)
 4 = 4-stadi (RPK+)

Gioco torsionale
 1 = Standard
 0 = Ridotto (MF)

Diametro morsetto calettatore*

Varianti uscita
 2 = Albero scanalato (DIN 5480) (XPC+ / XPK+)
 3 = Predisposizione per pignone saldato (XPC+ / XPK+)

Versione riduttore
 F = Standard (RP+ 040/050 MF1; XP+ / XPC+ / XPK+)
 A = HIGH TORQUE (RP+ / RPC+ / RPK+)

Cremagliera

Z S T **2 0 0** - **3 3 3** - **1 0 0 0** - **R 1** - **3 0**

Tipo cremagliera
 ZST = cremagliera

Modulo
 200 = 2 mm
 300 = 3 mm
 400 = 4 mm
 500 = 5 mm
 600 = 6 mm
 800 = 8 mm

Forza di avanzamento
 4 = Livello 4
 3 = Livello 3
 2 = Livello 2
 1 = Livello 1

Lunghezza [mm]
 500**
 1000

Direzione dentatura

Angolo d'elica 19,5283°

Lunghezza vite [mm] INIRA® clamping*

Tipo di foratura
 _ = 125 mm
 1 = 62,5 mm
 3 = 62,5 mm (INIRA® pinning, adjusting)
 4 = 125 mm (INIRA® pinning, adjusting)
 5 = 125 mm (modulo 4, vite M10)
 C = 62,5 mm (INIRA® clamping, pinning, adjusting)
 D = 125 mm (INIRA® clamping, pinning, adjusting)

Precisione di posizionamento
 4 = Livello 4
 3 = Livello 3
 2 = Livello 2
 1 = Livello 1

Uniformità di rotazione
 4 = Livello 4
 3 = Livello 3
 2 = Livello 2
 1 = Livello 1

Pignone

R M W **2 0 0** - **4 4 4** - **2 0 L 1** - **0 3 3**

Tipo pignone
 RMS = pignone montato su albero scanalato
 RMW = pignone montato su interfaccia di saldatura

Modulo
 200 = 2 mm
 300 = 3 mm
 400 = 4 mm
 500 = 5 mm
 600 = 6 mm
 800 = 8 mm

Forza di avanzamento
 4 = Livello 4
 3 = Livello 3
 2 = Livello 2

Precisione di posizionamento
 4 = Livello 4
 3 = Livello 3
 2 = Livello 2

Direzione dentatura

Angolo d'elica 19,5283°

Diametro interfaccia [mm]

Uniformità di rotazione
 4 = Livello 4
 3 = Livello 3
 2 = Livello 2

Numero di denti

M I componenti non selezionabili sono riportati in grigio

* Per ulteriori informazioni sui riduttori consultare i rispettivi cataloghi disponibili sul sito www.wittenstein.it

** La completa nomenclatura del motore è richiesta solo per determinare i componenti di accoppiamento del riduttore

* Per una panoramica delle lunghezze della vite disponibili vedere pagina 130
 * Modulo 4, 493 mm

Premium Linear System PLS 5 con XP+

Riduttore epicicloidale XP+ 020R MF con cremagliera modulo 2 e pignone RMW modulo 2

Sistema	Forza di avanzamento max. ¹⁾ F_{2T}		5450 N	
	Velocità di avanzamento max. ²⁾ v_{max}		333 m/min	71 m/min
Riduttore	Numero di stadi		1	2
	Rapporti di riduzione i		3 / 4 / 5 / 7 / 8 / 10	16 / 20 / 25 / 28 / 32 / 35 / 40 / 50 / 64 / 70 / 100
	Diametro morsetto calettatore		14 / 24 mm	11 / 19 mm
	Denominazione		XP 020R-MF1-___-3_	XP 020R-MF2-___-3_
Pignone	Modulo m		2 mm	
	Numero denti z		20	
	Diametro primitivo d		42,441 mm	
	Coefficiente di correzione del profilo x		0,4	
	Angolo d'elica β		-19,5283° (sinistrorso)	
	Denominazione		RMW 200-444-20L1-033	
Cremagliera	Modulo m		2 mm	
	Lunghezza L (opzioni)		1000 mm (500 mm)	
	Angolo d'elica β		19,5283° (destrorso)	
	Denominazione		ZST 200-333-1000-R1; opzionale con INIRA®	
Sistema di lubrificazione ³⁾	Set composto da pignone lubrificatore e perno di fissaggio per	Cremagliera	LMT 200-PU -18L1-024-1	
		Pignone	LMT 200-PU -18R1-024-1	
	Lubrificatore	125 cm ³	LUC+125-0511-02	
		400 cm ³	LUC+400-0511-02	
	Lubrificante		WITTENSTEIN alpha G11	

¹⁾ Forza di avanzamento massima in funzione del rapporto di riduzione e del numero di stadi

²⁾ Calcolo con rapporto di riduzione più basso e velocità in ingresso massima

³⁾ Versione base con controllo a impulsi con singola uscita e tubo flessibile di 2 m. Per ulteriori informazioni sul sistema di lubrificazione vedere pagina 118
Per il dimensionamento specifico dell'applicazione con cymex® consultare www.wittenstein-cymex.com

Sistemi alternativi

Pignone			Interasse	XP+ 020R	PHG 2R	XPC+ 020R	XPK+ 020R	Cremagliera
Denominazione	d [mm]	x []	A [mm]	F_{2T} [N]	F_{2T} [N]	F_{2T} [N]	F_{2T} [N]	Denominazione
RMW 200-444-20L1-033	42,441	0,4	44,021	5450	5450	5450	5450	ZST 200-333-1000-R1; opzionale con INIRA®
RMS 200-323-18L1-022	38,197	0,4	41,899	5400	5400	5400	5400	ZST 200-333-1000-R1; opzionale con INIRA®
RMS 200-323-20L1-022	42,441	0,4	44,021	5300	5300	5300	5300	ZST 200-333-1000-R1; opzionale con INIRA®
RMS 200-323-22L1-022	46,686	0,4	46,143	5100	5100	5100	5100	ZST 200-333-1000-R1; opzionale con INIRA®

d = Diametro primitivo

x = Coefficiente di correzione del profilo

A = Distanza tra asse del pignone e dorso della cremagliera

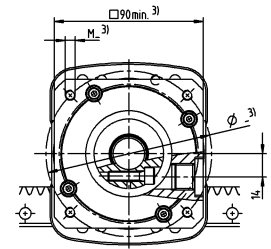
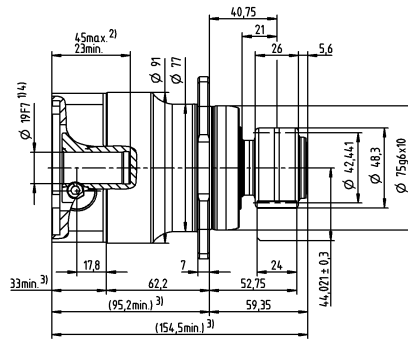
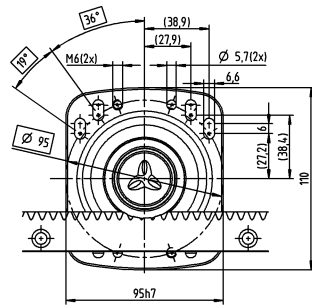
F_{2T} = Forza di avanzamento massima in funzione del rapporto di riduzione e del numero di stadi

Per il dimensionamento specifico dell'applicazione con cymex® consultare www.wittenstein-cymex.com

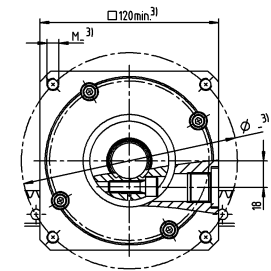
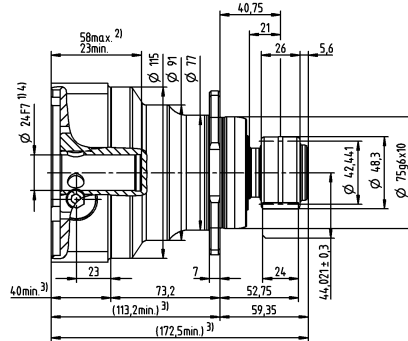
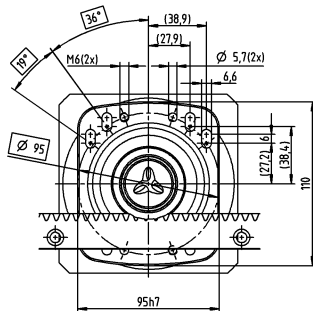
* Ulteriori lunghezze disponibili

1-stadio

Ø morsetto calettatore > 14 (C) fino a 19⁴⁾ (E)

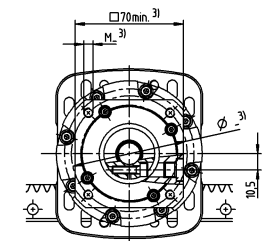
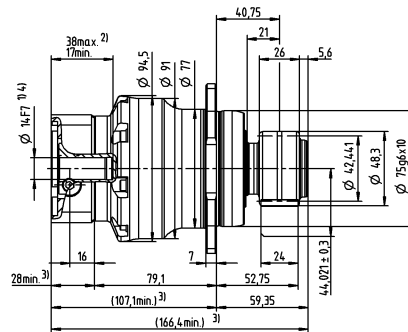
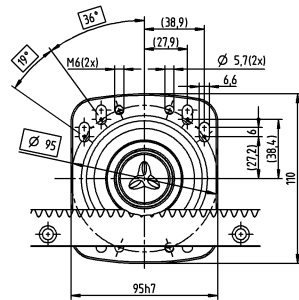


Ø morsetto calettatore fino a 24⁴⁾ (G)

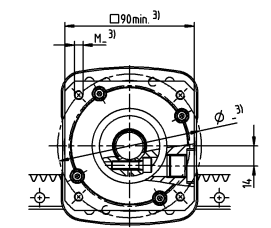
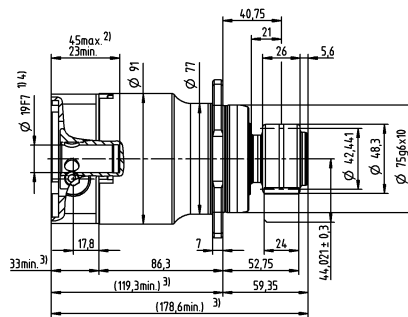
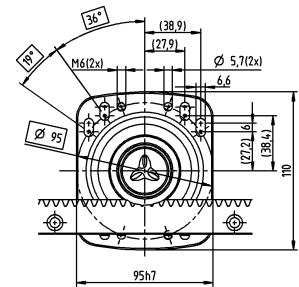


2-stadi

Ø morsetto calettatore > 11 (B) fino a 14⁴⁾ (C)



Ø morsetto calettatore fino a 19⁴⁾ (E)



Diametro albero motore [mm]

Le quote non tollerate sono quote nominali
Dimensioni dettagliate delle cremagliere da pagina 151

¹⁾ Verificare l'accoppiamento all'albero motore

²⁾ Min./max. lunghezza albero motore

Per alberi motore più lunghi contattateci.

³⁾ Le quote dipendono dal motore

⁴⁾ Per alberi motore con diametro inferiore l'accoppiamento viene eseguito con bussola di riduzione avente spessore della parete di minimo 1 mm

Premium Linear System PLS 8 con XP+

Riduttore epicicloidale XP+ 030R MF con cremagliera modulo 2 e pignone RMW modulo 2

Sistema	Forza di avanzamento max. ¹⁾ F_{2T}	8350 N	
	Velocità di avanzamento max. ²⁾ v_{max}	244 m/min	54 m/min
Riduttore	Numero di stadi	1	2
	Rapporti di riduzione i	3 / 4 / 5 / 7 / 8 / 10	16 / 20 / 25 / 28 / 32 / 35 / 40 / 50 / 64 / 70 / 100
	Diametro morsetto calettatore	19 / 24 / 28 / 38 mm	14 / 19 / 24 / 28 mm
	Denominazione	XP 030R-MF1-_-3-_-	XP 030R-MF2-_-3-_-
Pignone	Modulo m	2 mm	
	Numero denti z	20	
	Diametro primitivo d	42,441 mm	
	Coefficiente di correzione del profilo x	0,4	
	Angolo d'elica β	-19,5283° (sinistrorso)	
	Denominazione	RMW 200-444-20L1-037	
Cremagliera	Modulo m	2 mm	
	Lunghezza L (opzioni)	1000 mm (500 mm)	
	Angolo d'elica β	19,5283° (destrorso)	
	Denominazione	ZST 200-334-1000-R11; opzionale con INIRA®	
Sistema di lubrificazione ³⁾	Set composto da pignone lubrificatore e perno di fissaggio per	Cremagliera	LMT 200-PU -18L1-024-1
		Pignone	LMT 200-PU -18R1-024-1
	Lubrificatore	125 cm ³	LUC+125-0511-02
		400 cm ³	LUC+400-0511-02
	Lubrificante	WITTENSTEIN alpha G11	

¹⁾ Forza di avanzamento massima in funzione del rapporto di riduzione e del numero di stadi

²⁾ Calcolo con rapporto di riduzione più basso e velocità in ingresso massima

³⁾ Versione base con controllo a impulsi con singola uscita e tubo flessibile di 2 m. Per ulteriori informazioni sul sistema di lubrificazione vedere pagina 118
Per il dimensionamento specifico dell'applicazione con cymex® consultare www.wittenstein-cymex.com

Sistemi alternativi

Pignone			Interasse	XP+ 030R	PHG 3R	XPC+ 030R	XPK+ 030R	Cremagliera
Denominazione	d [mm]	x []	A [mm]	F_{2T} [N]	F_{2T} [N]	F_{2T} [N]	F_{2T} [N]	Denominazione
RMW 200-444-20L1-037	42,441	0,4	44,021	8350	8350	8350	8350	ZST 200-334-1000-R11; opzionale con INIRA®
RMW 200-444-40L1-037	84,883	0,3	65,041	6080	6080	6080	6080	ZST 200-332-1000-R1; opzionale con INIRA®
RMW 300-444-20L1-037	63,662	0,4	59,031	7200	7200	7200	7200	ZST 300-332-1000-R1; opzionale con INIRA®
RMS 200-323-23L1-032	48,808	0,4	47,204	8350	8350	8350	8350	ZST 200-334-1000-R11; opzionale con INIRA®
RMS 200-323-25L1-032	53,052	0,4	49,326	8350	8350	8350	8350	ZST 200-334-1000-R11; opzionale con INIRA®
RMS 200-323-27L1-032	57,296	0,3	51,248	8350	8350	8350	8350	ZST 200-334-1000-R11; opzionale con INIRA®

d = Diametro primitivo

x = Coefficiente di correzione del profilo

A = Distanza tra asse del pignone e dorso della cremagliera

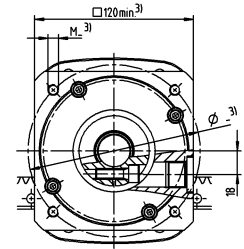
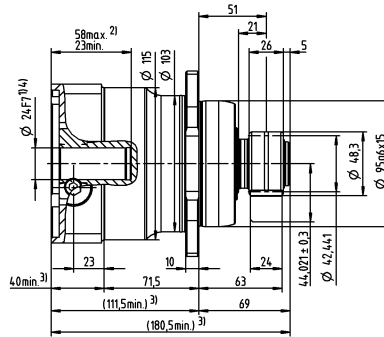
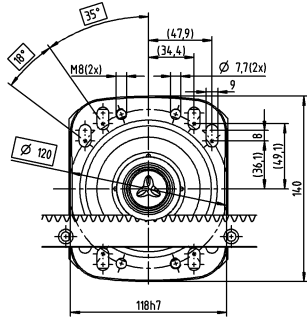
F_{2T} = Forza di avanzamento massima in funzione del rapporto di riduzione e del numero di stadi

Per il dimensionamento specifico dell'applicazione con cymex® consultare www.wittenstein-cymex.com

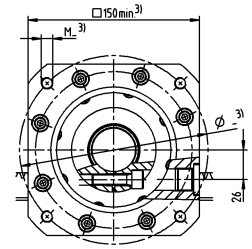
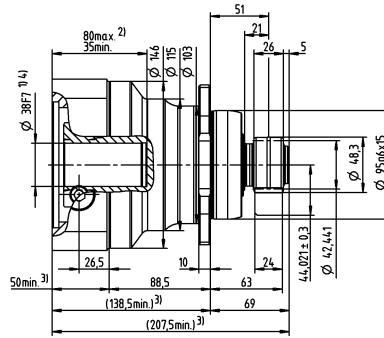
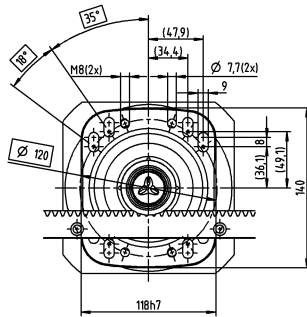
* Ulteriori lunghezze disponibili

1-stadio

Ø morsetto calettatore > 19 (E) fino a 24/28⁴⁾ (G/H)

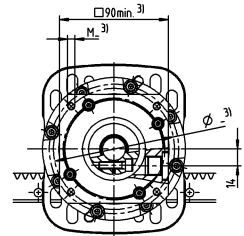
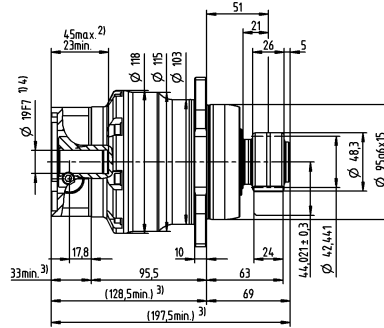
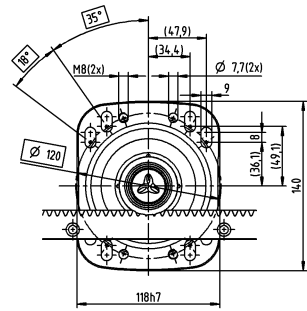


Ø morsetto calettatore fino a 38⁴⁾ (K)

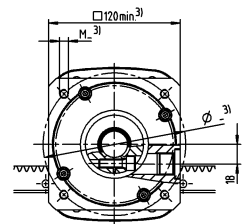
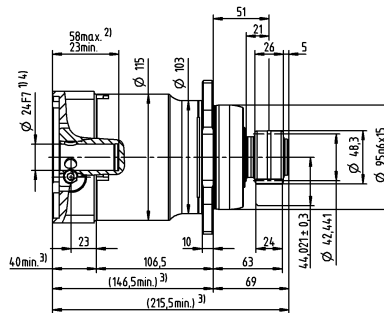
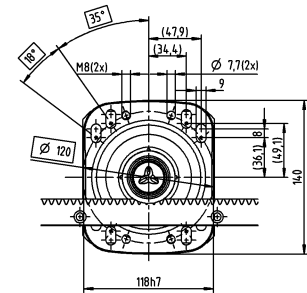


2-stadi

Ø morsetto calettatore > 14 (C) fino a 19⁴⁾ (E)



Ø morsetto calettatore fino a 28⁴⁾ (G)



Diametro albero motore [mm]

Le quote non tollerate sono quote nominali
Dimensioni dettagliate delle cremagliere da pagina 151

¹⁾ Verificare l'accoppiamento all'albero motore

²⁾ Min./max. lunghezza albero motore

Per alberi motore più lunghi contattateci.

³⁾ Le quote dipendono dal motore

⁴⁾ Per alberi motore con diametro inferiore l'accoppiamento viene eseguito con bussola di riduzione avente spessore della parete di minimo 1 mm

Premium Linear System PLS 11 con XP+

Riduttore epicicloidale XP+ 040R MF con cremagliera modulo 3 e pignone RMW modulo 3

Sistema	Forza di avanzamento max. ¹⁾ F_{2T}		10700 N	
	Velocità di avanzamento max. ²⁾ v_{max}		333 m/min	75 m/min
Riduttore	Numero di stadi		1	2
	Rapporti di riduzione i		3 / 4 / 5 / 7 / 8 / 10	16 / 20 / 25 / 28 / 32 / 35 / 40 / 50 / 64 / 70 / 100
	Diametro morsetto calettatore		24 / 32 / 38 / 48 mm	19 / 24 / 38 mm
	Denominazione		XP 040R-MF1-_-_-3-_-_-	XP 040R-MF2-_-_-3-_-_-
Pignone	Modulo m		3 mm	
	Numero denti z		20	
	Diametro primitivo d		63,662 mm	
	Coefficiente di correzione del profilo x		0,4	
	Angolo d'elica β		-19,5283° (sinistrorso)	
	Denominazione		RMW 300-444-20L1-055	
Cremagliera	Modulo m		3 mm	
	Lunghezza L (opzioni)		1000 mm (500 mm)	
	Angolo d'elica β		19,5283° (destrorso)	
	Denominazione		ZST 300-333-1000-R1; opzionale con INIRA®	
Sistema di lubrificazione ³⁾	Set composto da pignone lubrificatore e perno di fissaggio per	Cremagliera	LMT 300-PU -18L1-030-1	
		Pignone	LMT 300-PU -18R1-030-1	
	Lubrificatore	125 cm ³	LUC+125-0511-02	
		400 cm ³	LUC+400-0511-02	
	Lubrificante		WITTENSTEIN alpha G11	

¹⁾ Forza di avanzamento massima in funzione del rapporto di riduzione e del numero di stadi

²⁾ Calcolo con rapporto di riduzione più basso e velocità in ingresso massima

³⁾ Versione base con controllo a impulsi con singola uscita e tubo flessibile di 2 m. Per ulteriori informazioni sul sistema di lubrificazione vedere pagina 118
Per il dimensionamento specifico dell'applicazione con cymex® consultare www.wittenstein-cymex.com

Sistemi alternativi

Pignone			Interasse	XP+ 040R	XPK+ 040R	XPC+ 040R	Cremagliera
Denominazione	d [mm]	x []	A [mm]	F_{2T} [N]	F_{2T} [N]	F_{2T} [N]	Denominazione
RMW 200-444-40L1-055	84,883	0	64,441	10700	10700	10700	ZST 200-334-1000-R11; opzionale con INIRA®
RMW 300-444-20L1-055	63,662	0,4	59,031	10700	10700	10700	ZST 300-333-1000-R1; opzionale con INIRA®
RMW 300-444-34L1-055	108,226	0	80,113	10700	10700	10700	ZST 300-333-1000-R1; opzionale con INIRA®
RMS 300-323-20L1-040	63,662	0,4	59,031	10700	10700	10700	ZST 300-332-1000-R1; opzionale con INIRA®
RMS 300-323-22L1-040	70,028	0,4	62,214	10700	10700	10700	ZST 300-332-1000-R1; opzionale con INIRA®
RMS 300-323-24L1-040	76,394	0,4	65,397	10700	10700	10700	ZST 300-332-1000-R1; opzionale con INIRA®

d = Diametro primitivo

x = Coefficiente di correzione del profilo

A = Distanza tra asse del pignone e dorso della cremagliera

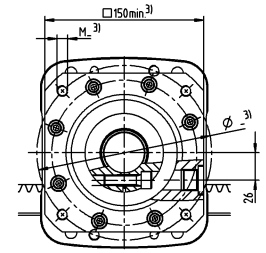
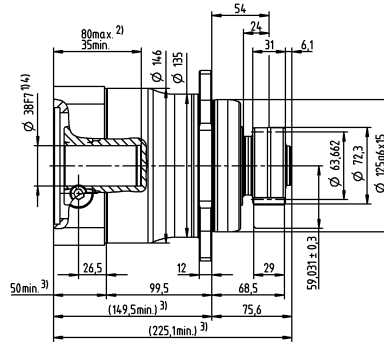
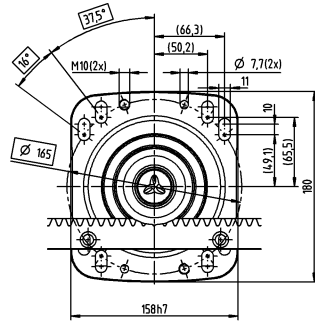
F_{2T} = Forza di avanzamento massima in funzione del rapporto di riduzione e del numero di stadi

Per il dimensionamento specifico dell'applicazione con cymex® consultare www.wittenstein-cymex.com

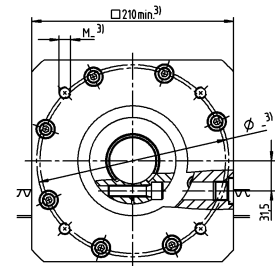
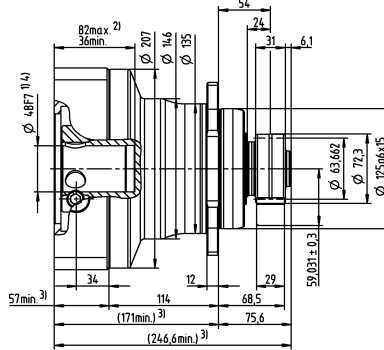
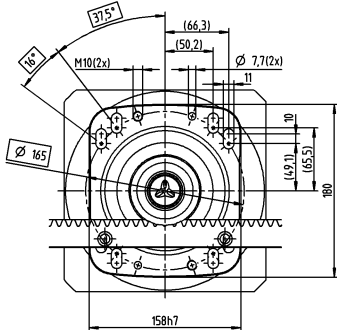
* Ulteriori lunghezze disponibili

1-stadio

Ø morsetto calettatore > 24 (G) fino a 32/38⁴⁾ (I/K)

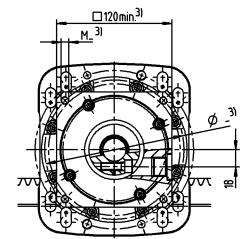
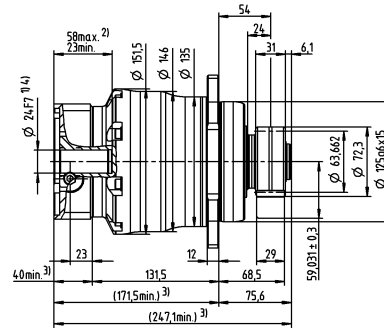
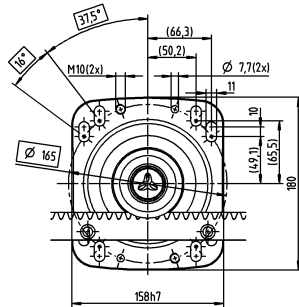


Ø morsetto calettatore fino a 48⁴⁾ (M)

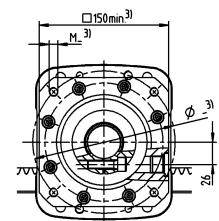
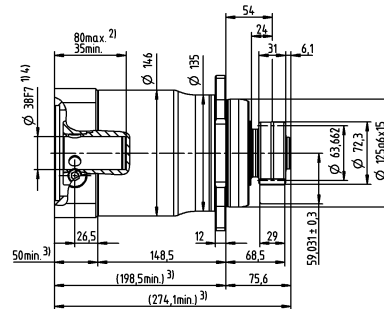
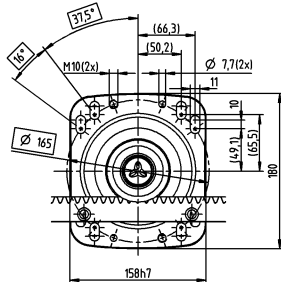


2-stadi

Ø morsetto calettatore > 19 (E) fino a 24⁴⁾ (G)



Ø morsetto calettatore fino a 38⁴⁾ (K)



Diametro albero motore [mm]

Le quote non tollerate sono quote nominali
 Dimensioni dettagliate delle cremagliere da pagina 151
¹⁾ Verificare l'accoppiamento all'albero motore
²⁾ Min./max. lunghezza albero motore
 Per alberi motore più lunghi contattateci.
³⁾ Le quote dipendono dal motore
⁴⁾ Per alberi motore con diametro inferiore l'accoppiamento viene eseguito con bussola di riduzione avente spessore della parete di minimo 1 mm

Premium Linear System PLS 10 con RP+

Riduttore epicicloidale RP+ 030 MA con cremagliera modulo 2 e pignone RMW modulo 2

Sistema	Forza di avanzamento max. ¹⁾ F_{2T}		9750 N
	Velocità di avanzamento max. ²⁾ v_{max}		133 m/min
Riduttore	Numero di stadi ⁴⁾		1
	Rapporti di riduzione i ⁵⁾		5,5
	Diametro morsetto calettatore		19 / 24 / 38 mm
	Denominazione		RP 030S-MA1-_-_-_-3_ _
Pignone	Modulo m		2 mm
	Numero denti z		20
	Diametro primitivo d		42,441 mm
	Coefficiente di correzione del profilo x		0,4
	Angolo d'elica β		-19,5283° (sinistrorso)
	Denominazione		RMW 200-444-20L1-037
Cremagliera	Modulo m		2 mm
	Lunghezza L (opzioni)		1000 mm (500 mm)
	Angolo d'elica β		19,5283° (destrorso)
	Denominazione		ZST 200-334-1000-R11; opzionale con INIRA®
Sistema di lubrificazione ³⁾	Set composto da pignone lubrificatore e perno di fissaggio per	Cremagliera	LMT 200-PU -18L1-024-1
		Pignone	LMT 200-PU -18L1-024-1
	Lubrificatore	125 cm ³	LUC+125-0511-02
		400 cm ³	LUC+400-0511-02
	Lubrificante		WITTENSTEIN alpha G11

¹⁾ Forza di avanzamento massima in funzione del rapporto di riduzione e del numero di stadi

²⁾ Calcolo con rapporto di riduzione più basso e velocità in ingresso massima di 5500 rpm

³⁾ Versione base con controllo a impulsi con singola uscita e tubo flessibile di 2 m. Per ulteriori informazioni sul sistema di lubrificazione vedere pagina 118

Per il dimensionamento specifico dell'applicazione con cymex® consultare www.wittenstein-cymex.com

⁴⁾ Disponibile anche per stadi multipli

⁵⁾ Per RP+ 030 MF 1-stadio disponibili anche rapporti 4 / 5 / 7 / 10

Sistemi alternativi

Pignone			Interasse	RP+ 030S	Cremagliera
Denominazione	d [mm]	x []	A [mm]	F_{2T} [N]	Denominazione
RMW 200-444-40L1-055	84,883	0	64,441	11300	ZST 200-334-1000-R11; opzionale con INIRA®
RMW 300-444-20L1-055	63,662	0,4	59,031	12900	ZST 300-333-1000-R1; opzionale con INIRA®
RMW 300-444-34L1-055	108,226	0	80,113	9800	ZST 300-332-1000-R1; opzionale con INIRA®
RMW 400-444-20L1-055	84,882	0,2	78,241	12500	ZST 400-332-1000-R1; opzionale con INIRA®

d = Diametro primitivo

x = Coefficiente di correzione del profilo

A = Distanza tra asse del pignone e dorso della cremagliera

F_{2T} = Forza di avanzamento massima in funzione del rapporto di riduzione e del numero di stadi

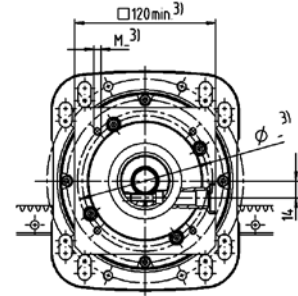
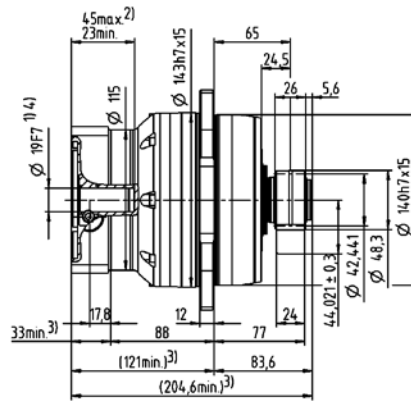
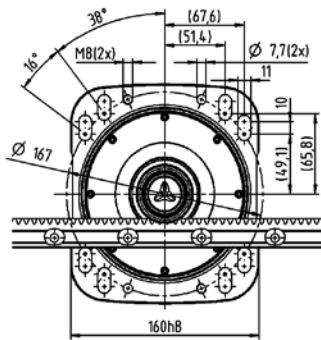
RPM+ disponibile come esecuzione personalizzata

Per il dimensionamento specifico dell'applicazione con cymex® consultare www.wittenstein-cymex.com

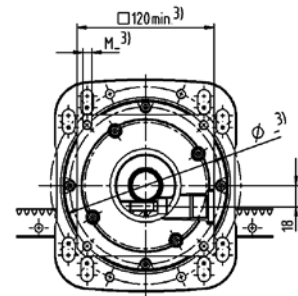
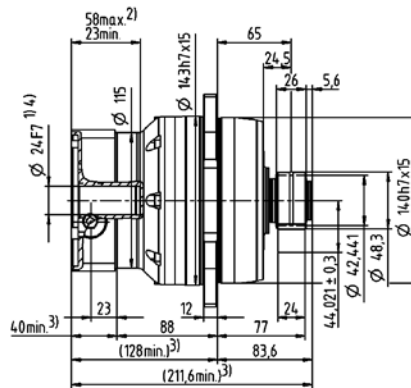
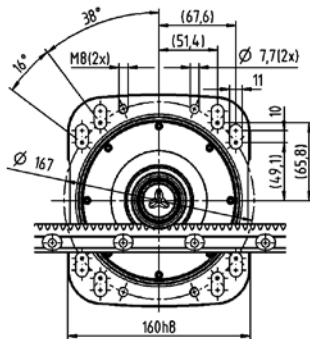
* Ulteriori lunghezze disponibili

1-stadio

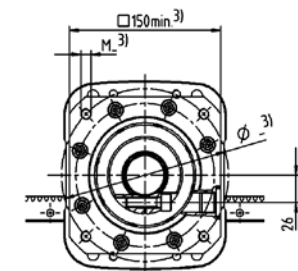
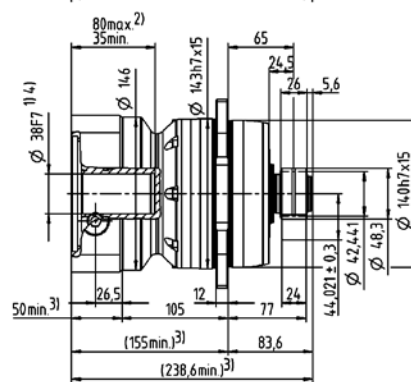
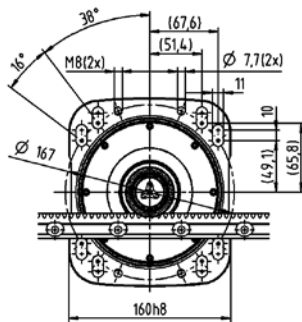
Ø morsetto calettatore fino a 19⁴⁾ (E)



Ø morsetto calettatore fino a 24⁴⁾ (G)



Ø morsetto calettatore fino a 38⁴⁾ (K)



Diametro albero motore [mm]

Le quote non tollerate sono quote nominali
Dimensioni dettagliate delle cremagliere da pagina 151

¹⁾ Verificare l'accoppiamento all'albero motore

²⁾ Min./max. lunghezza albero motore

Per alberi motore più lunghi contattateci.

³⁾ Le quote dipendono dal motore

⁴⁾ Per alberi motore con diametro inferiore l'accoppiamento viene eseguito con bussola di riduzione avente spessore della parete di minimo 1 mm

Premium Linear System PLS 13 con RP+

Riduttore epicicloidale RP+ 030 MA con cremagliera modulo 3 e pignone RMW modulo 3

Sistema	Forza di avanzamento max. ¹⁾ F_{2T}	12900 N	
	Velocità di avanzamento max. ²⁾ v_{max}	200 m/min	
Riduttore	Numero di stadi ⁴⁾	1	
	Rapporti di riduzione i ⁵⁾	5,5	
	Diametro morsetto calettatore	19 / 24 / 38 mm	
	Denominazione	RP 030S-MA1-_-_-_-3_-_-	
Pignone	Modulo m	3 mm	
	Numero denti z	20	
	Diametro primitivo d	63,662 mm	
	Coefficiente di correzione del profilo x	0,4	
	Angolo d'elica β	-19,5283° (sinistrorso)	
	Denominazione	RMW 300-444-20L1-055	
Cremagliera	Modulo m	3 mm	
	Lunghezza L (opzioni)	1000 mm (500 mm)	
	Angolo d'elica β	19,5283° (destrorso)	
	Denominazione	ZST 300-334-1000-R11; opzionale con INIRA®	
Sistema di lubrificazione ³⁾	Set composto da pignone lubrificatore e perno di fissaggio per	Cremagliera	LMT 300-PU -18L1-030-1
		Pignone	LMT 300-PU -18R1-030-1
	Lubrificatore	125 cm ³	LUC+125-0511-02
		400 cm ³	LUC+400-0511-02
	Lubrificante		WITTENSTEIN alpha G11

¹⁾ Forza di avanzamento massima in funzione del rapporto di riduzione e del numero di stadi

²⁾ Calcolo con rapporto di riduzione più basso e velocità in ingresso massima di 5500 rpm

³⁾ Versione base con controllo a impulsi con singola uscita e tubo flessibile di 2 m. Per ulteriori informazioni sul sistema di lubrificazione vedere pagina 118

Per il dimensionamento specifico dell'applicazione con cymex® consultare www.wittenstein-cymex.com

⁴⁾ Disponibile anche per stadi multipli

⁵⁾ Per RP+ 030 MF 1-stadio disponibili anche rapporti 4 / 5 / 7 / 10

Sistemi alternativi

Pignone			Interasse	RP+ 030S	Cremagliera
Denominazione	d [mm]	x []	A [mm]	F_{2T} [N]	Denominazione
RMW 200-444-20L1-037	42,441	0,4	44,021	9750	ZST 200-334-1000-R11; opzionale con INIRA®
RMW 200-444-40L1-055	84,883	0	64,441	11300	ZST 200-334-1000-R11; opzionale con INIRA®
RMW 300-444-34L1-055	108,226	0	80,113	9800	ZST 300-332-1000-R1; opzionale con INIRA®
RMW 400-444-20L1-055	84,882	0,2	78,241	12500	ZST 400-332-1000-R1; opzionale con INIRA®

d = Diametro primitivo

x = Coefficiente di correzione del profilo

A = Distanza tra asse del pignone e dorso della cremagliera

F_{2T} = Forza di avanzamento massima in funzione del rapporto di riduzione e del numero di stadi

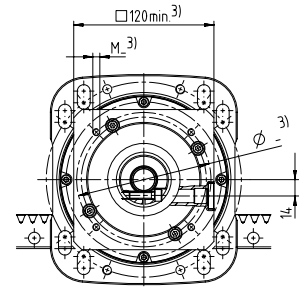
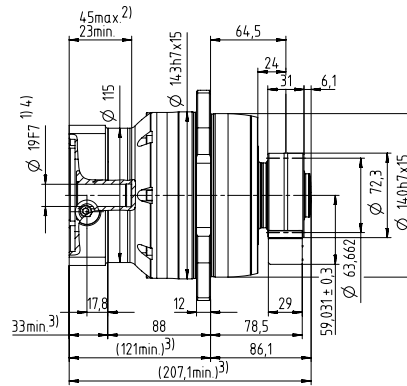
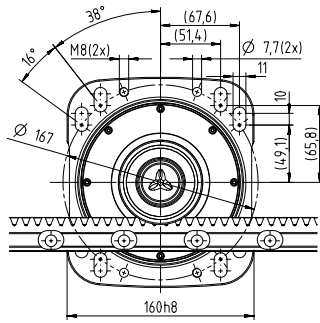
RPM+ disponibile come esecuzione personalizzata

Per il dimensionamento specifico dell'applicazione con cymex® consultare www.wittenstein-cymex.com

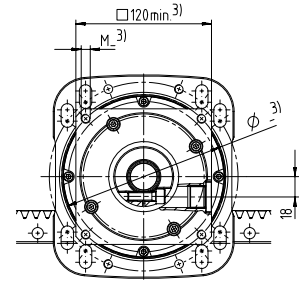
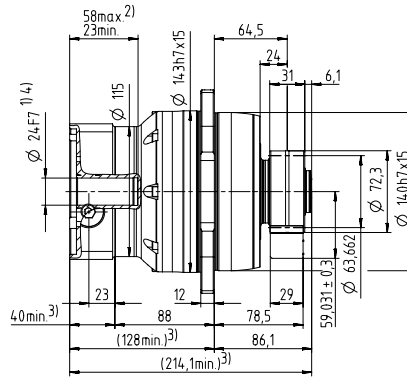
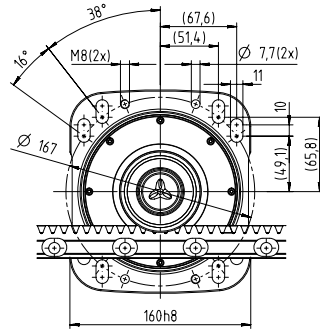
* Ulteriori lunghezze disponibili

1-stadio

Ø morsetto calettatore fino a 19⁴⁾ (E)

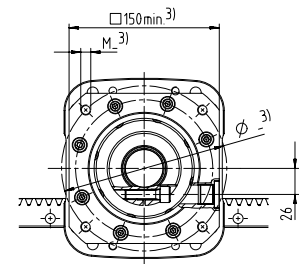
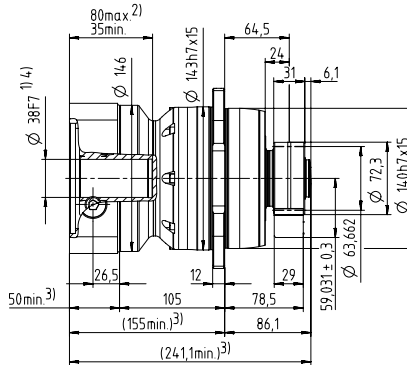
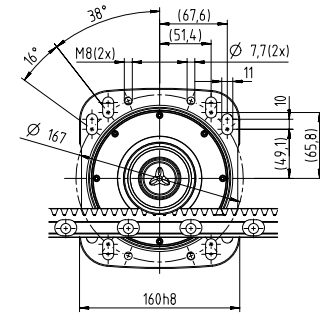


Ø morsetto calettatore fino a 24⁴⁾ (G)



Diametro albero motore [mm]

Ø morsetto calettatore fino a 38⁴⁾ (K)



Le quote non tollerate sono quote nominali
Dimensioni dettagliate delle cremagliere da pagina 151

¹⁾ Verificare l'accoppiamento all'albero motore

²⁾ Min./max. lunghezza albero motore

Per alberi motore più lunghi contattateci.

³⁾ Le quote dipendono dal motore

⁴⁾ Per alberi motore con diametro inferiore l'accoppiamento viene eseguito con bussola di riduzione avente spessore della parete di minimo 1 mm

Premium Linear System PLS 20 con RP+

Riduttore epicicloidale RP+ 040 MF con cremagliera modulo 3 e pignone RMW modulo 3

Sistema	Forza di avanzamento max. ¹⁾ F_{2T}		20300 N
	Velocità di avanzamento max. ²⁾ v_{max}		250 m/min
Riduttore	Numero di stadi		1
	Rapporti di riduzione i		4 / 5 / 7 / 10
	Diametro morsetto calettatore		24 / 38 / 48 mm
	Denominazione		RP 040S-MF1-_-_-3_ _
Pignone	Modulo m		3 mm
	Numero denti z		20
	Diametro primitivo d		63,662 mm
	Coefficiente di correzione del profilo x		0,4
	Angolo d'elica β		-19,5283° (sinistrorso)
	Denominazione		RMW 300-444-20L1-055
Cremagliera	Modulo m		3 mm
	Lunghezza L (opzioni)		1000 mm (500 mm)
	Angolo d'elica β		19,5283° (destrorso)
	Denominazione		ZST 300-334-1000-R11; opzionale con INIRA®
Sistema di lubrificazione ³⁾	Set composto da pignone lubrificatore e perno di fissaggio per	Cremagliera	LMT 300-PU -18L1-030-1
		Pignone	LMT 300-PU -18R1-030-1
	Lubrificatore	125 cm ³	LUC+125-0511-02
		400 cm ³	LUC+400-0511-02
	Lubrificante		WITTENSTEIN alpha G11

¹⁾ Forza di avanzamento massima in funzione del rapporto di riduzione e del numero di stadi

²⁾ Calcolo con rapporto di riduzione più basso e velocità in ingresso massima di 4000 rpm

³⁾ Versione base con controllo a impulsi con singola uscita e tubo flessibile di 2 m. Per ulteriori informazioni sul sistema di lubrificazione vedere pagina 118
Per il dimensionamento specifico dell'applicazione con cymex® consultare www.wittenstein-cymex.com

Sistemi alternativi

Pignone			Interasse	RP+ 040S	RPM+ 040S	RPC+ 040S	RPK+ 040S	Cremagliera
Denominazione	d [mm]	x []	A [mm]	F_{2T} [N]	F_{2T} [N]	F_{2T} [N]	F_{2T} [N]	Denominazione
RMW 300-444-20L1-055	63,662	0,4	59,031	20300	20300	20300	20300	ZST 300-334-1000-R11; opzionale con INIRA®
RMW 300-444-34L1-073	108,226	0	80,113	12900	12900	12900	12900	ZST 300-334-1000-R11; opzionale con INIRA®
RMW 400-444-20L1-073	84,882	0,2	78,241	16400	16400	16400	16400	ZST 400-333-1000-R1 opzionale con INIRA®

d = Diametro primitivo

x = Coefficiente di correzione del profilo

A = Distanza tra asse del pignone e dorso della cremagliera

F_{2T} = Forza di avanzamento massima in funzione del rapporto di riduzione e del numero di stadi

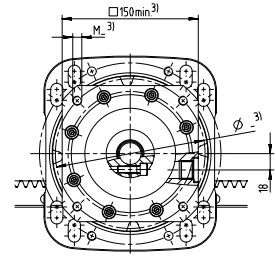
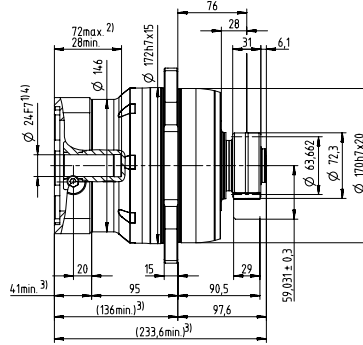
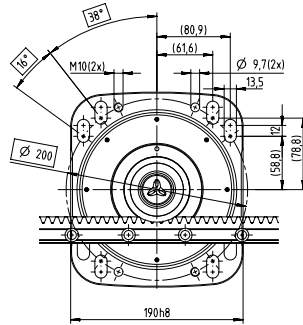
RPM+ disponibile come esecuzione personalizzata

Per il dimensionamento specifico dell'applicazione con cymex® consultare www.wittenstein-cymex.com

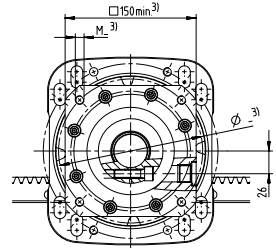
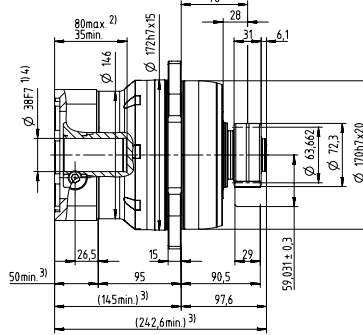
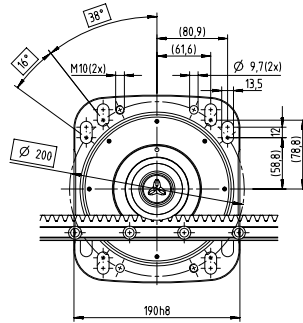
* Ulteriori lunghezze disponibili

1-stadio

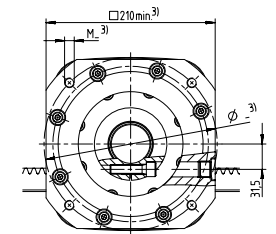
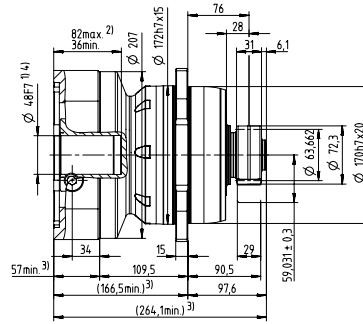
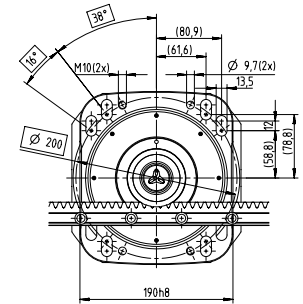
Ø morsetto calettatore fino a 24⁴⁾ (G)



Ø morsetto calettatore fino a 38⁴⁾ (K)



Ø morsetto calettatore fino a 48⁴⁾ (M)



Diametro albero motore [mm]

Le quote non tollerate sono quote nominali
Dimensioni dettagliate delle cremagliere da pagina 151

¹⁾ Verificare l'accoppiamento all'albero motore

²⁾ Min./max. lunghezza albero motore

Per alberi motore più lunghi contattateci.

³⁾ Le quote dipendono dal motore

⁴⁾ Per alberi motore con diametro inferiore l'accoppiamento viene eseguito con bussola di riduzione avente spessore della parete di minimo 1 mm

Premium Linear System PLS 22 con RP+

Riduttore epicicloidale RP+ 040 MA con cremagliera modulo 4 e pignone RMW modulo 4

Sistema	Forza di avanzamento max. ¹⁾ F_{2T}	22300 N	
	Velocità di avanzamento max. ²⁾ v_{max}	104 m/min	25 m/min
Riduttore	Numero di stadi ³⁾	2	3
	Rapporti di riduzione i	16 / 22 / 27,5 / 38,5 / 55	66 / 88 / 110 / 154 / 220
	Diametro morsetto calettatore	24 / 38 mm	24 mm
	Denominazione	RP 040S-MA2-___-3_	RP 040S-MA3-___-3_
Pignone	Modulo m	4 mm	
	Numero denti z	20	
	Diametro primitivo d	84,883 mm	
	Coefficiente di correzione del profilo x	0,2	
	Angolo d'elica β	-19,5283° (sinistrorso)	
	Denominazione	RMW 400-444-20L1-073	
Cremagliera	Modulo m	4 mm	
	Lunghezza L (opzioni)	1000 mm (493 mm)	
	Angolo d'elica β	19,5283° (destrorso)	
	Denominazione	ZST 400-334-1000-R11; opzionale con INIRA®	
Sistema di lubrificazione⁴⁾	Set composto da pignone lubrificatore e perno di fissaggio per	Cremagliera	LMT 400-PU -18L1-040-1
		Pignone	LMT 400-PU -18R1-040-1
	Lubrificatore	125 cm ³	LUC+125-0511-02
		400 cm ³	LUC+400-0511-02
	Lubrificante	WITTENSTEIN alpha G11	

¹⁾ Forza di avanzamento massima in funzione del rapporto di riduzione e del numero di stadi

²⁾ Calcolo con rapporto di riduzione più basso e velocità in ingresso massima di 4500 rpm

³⁾ Disponibile anche a 1-stadio

⁴⁾ Versione base con controllo a impulsi con singola uscita e tubo flessibile di 2 m. Per ulteriori informazioni sul sistema di lubrificazione vedere pagina 118

Per il dimensionamento specifico dell'applicazione con cymex® consultare www.wittenstein-cymex.com

Sistemi alternativi

Pignone			Interasse	RP+ 040S	RPM+ 040S	RPC+ 040S	RPK+ 040S	Cremagliera
Denominazione	d [mm]	x []	A [mm]	F_{2T} [N]	F_{2T} [N]	F_{2T} [N]	F_{2T} [N]	Denominazione
RMW 300-444-20L1-055	63,662	0,4	59,031	20300	20300	20300	20300	ZST 300-334-1000-R11; opzionale con INIRA®
RMW 300-444-34L1-073	108,226	0	80,113	20300	20300	20300	20300	ZST 300-334-1000-R11; opzionale con INIRA®
RMW 400-444-20L1-073	84,882	0,2	78,241	22300	22300	22300	22300	ZST 400-333-1000-R15; opzionale con INIRA®
RMW 400-444-24L1-073	101,859	0	85,930	20300	20300	20300	20300	ZST 400-332-1000-R15; opzionale con INIRA®

d = Diametro primitivo

x = Coefficiente di correzione del profilo

A = Distanza tra asse del pignone e dorso della cremagliera

F_{2T} = Forza di avanzamento massima in funzione del rapporto di riduzione e del numero di stadi

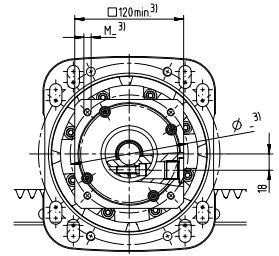
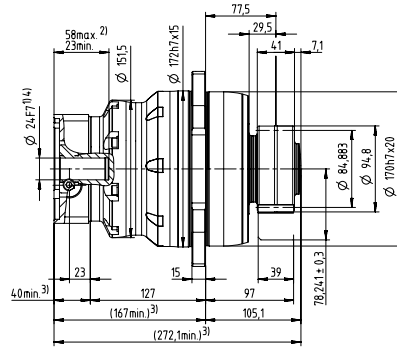
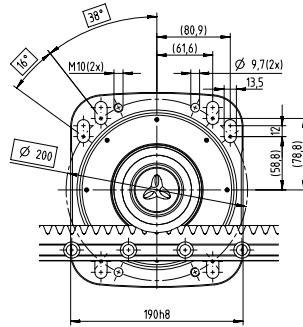
RPM+ disponibile come esecuzione personalizzata

Per il dimensionamento specifico dell'applicazione con cymex® consultare www.wittenstein-cymex.com

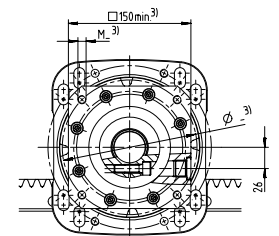
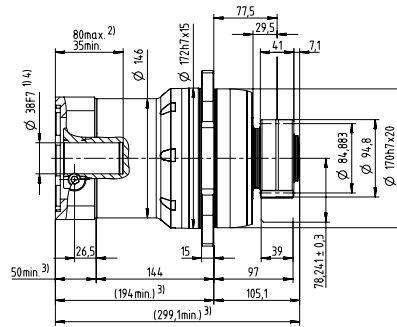
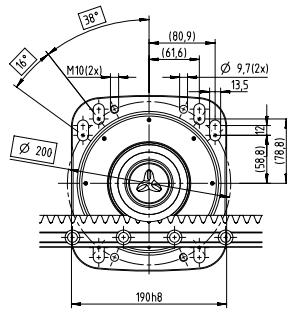
* Ulteriori lunghezze disponibili

2-stadi

Ø morsetto calettatore fino a 24⁴⁾ (G)

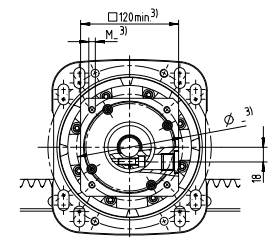
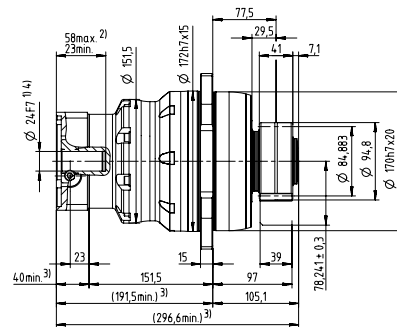
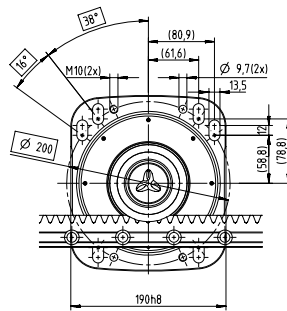


Ø morsetto calettatore fino a 38⁴⁾ (K)



3-stadi

Ø morsetto calettatore fino a 24⁴⁾ (G)



Diametro albero motore [mm]

Le quote non tollerate sono quote nominali
 Dimensioni dettagliate delle cremagliere da pagina 151
 1) Verificare l'accoppiamento all'albero motore
 2) Min./max. lunghezza albero motore
 Per alberi motore più lunghi contattateci.
 3) Le quote dipendono dal motore
 4) Per alberi motore con diametro inferiore l'accoppiamento viene eseguito con bussola di riduzione avente spessore della parete di minimo 1 mm

Premium Linear Systems

Premium Linear System PLS 36 con RP+

Riduttore epicicloidale RP+ 050 MA con cremagliera modulo 4 e pignone RMW modulo 4

Sistema	Forza di avanzamento max. ¹⁾ F_{2T}		36100 N	
	Velocità di avanzamento max. ²⁾ v_{max}		112 m/min	27 m/min
Riduttore	Numero di stadi ³⁾		2	3
	Rapporti di riduzione i		16 / 22 / 27,5 / 38,5 / 55	66 / 88 / 110 / 154 / 220
	Diametro morsetto calettatore		38 / 48 mm	38 mm
	Denominazione		RP 050S-MA2-___-3_	RP 050S-MA3-___-3_
Pignone	Modulo m		4 mm	
	Numero denti z		24	
	Diametro primitivo d		101,859 mm	
	Coefficiente di correzione del profilo x		0	
	Angolo d'elica β		-19,5283° (sinistrorso)	
	Denominazione		RMW 400-444-24L1-089	
Cremagliera	Modulo m		4 mm	
	Lunghezza L (opzioni)		1000 mm (493 mm)	
	Angolo d'elica β		19,5283° (destrorso)	
	Denominazione		ZST 400-334-1000-R11; opzionale con INIRA®	
Sistema di lubrificazione⁴⁾	Set composto da pignone lubrificatore e perno di fissaggio per	Cremagliera	LMT 400-PU -18L1-040-1	
		Pignone	LMT 400-PU -18R1-040-1	
	Lubrificatore	125 cm ³	LUC+125-0511-02	
		400 cm ³	LUC+400-0511-02	
	Lubrificante		WITTENSTEIN alpha G11	

¹⁾ Forza di avanzamento massima in funzione del rapporto di riduzione e del numero di stadi

²⁾ Calcolo con rapporto di riduzione più basso e velocità in ingresso massima di 4500 rpm

³⁾ Disponibile anche a 1-stadio

⁴⁾ Versione base con controllo a impulsi con singola uscita e tubo flessibile di 2 m. Per ulteriori informazioni sul sistema di lubrificazione vedere pagina 118

Per il dimensionamento specifico dell'applicazione con cymex® consultare www.wittenstein-cymex.com

Sistemi alternativi

Pignone			Interasse	RP+ 050S	RPM+ 050S	RPC+ 050S	RPK+ 050S	Cremagliera
Denominazione	d [mm]	x []	A [mm]	F_{2T} [N]	F_{2T} [N]	F_{2T} [N]	F_{2T} [N]	Denominazione
RMW 400-444-24L1-089	101,859	0	85,930	36100	36100	36100	36100	ZST 400-334-1000-R11; opzionale con INIRA®
RMW 400-444-30L1-089	127,324	0	98,662	31400	31400	31400	31400	ZST 400-334-1000-R11; opzionale con INIRA®
RMW 500-444-19L1-089	100,798	0,4	86,399	36500	36500	36500	36500	ZST 500-333-1000-R1; opzionale con INIRA®
RMW 500-444-23L1-106	122,019	0	95,009	47200	47200	47200	47200	ZST 500-334-1000-R11; opzionale con INIRA®
RMW 500-444-30L1-106	159,155	0	113,578	39200	39200	39200	39200	ZST 500-334-1000-R11; opzionale con INIRA®
RMW 600-444-19L1-106	120,958	0,4	105,879	47200	47200	47200	47200	ZST 600-334-1000-R11; opzionale con INIRA®
RMW 600-444-23L1-106	146,423	0	116,211	41500	41500	41500	41500	ZST 600-332-1000-R1; opzionale con INIRA®

d = Diametro primitivo

x = Coefficiente di correzione del profilo

A = Distanza tra asse del pignone e dorso della cremagliera

F_{2T} = Forza di avanzamento massima in funzione del rapporto di riduzione e del numero di stadi

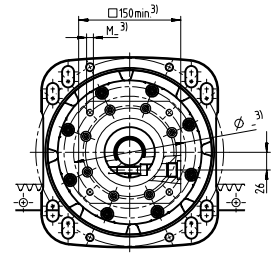
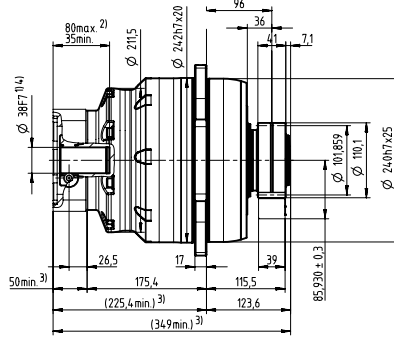
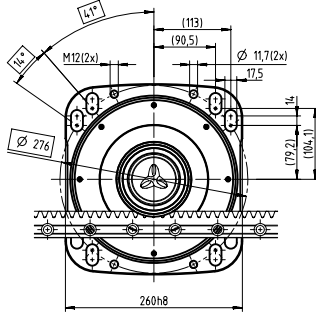
RPM+ disponibile come esecuzione personalizzata

Per il dimensionamento specifico dell'applicazione con cymex® consultare www.wittenstein-cymex.com

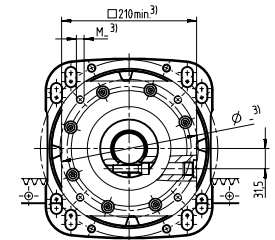
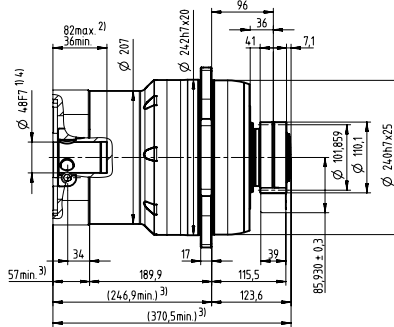
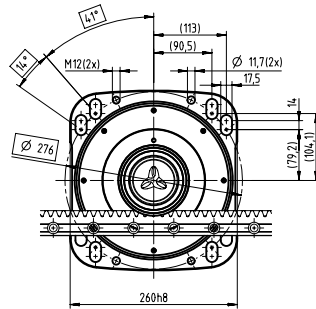
* Ulteriori lunghezze disponibili

2-stadi

Ø morsetto calettatore fino a 38⁴⁾ (K)

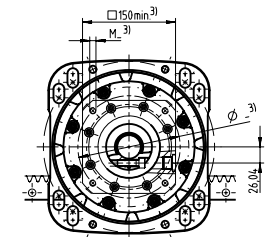
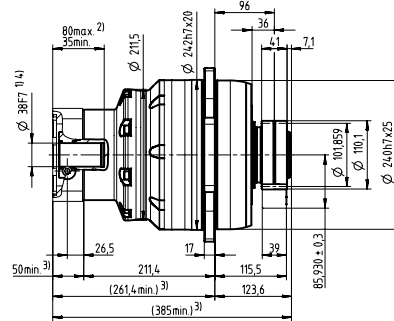
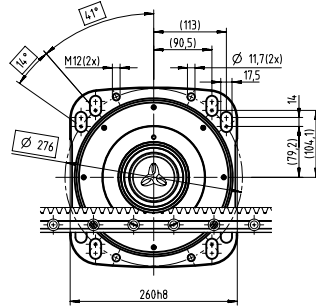


Ø morsetto calettatore fino a 48⁴⁾ (M)



3-stadi

Ø morsetto calettatore fino a 38⁴⁾ (K)



Diametro albero motore [mm]

Le quote non tollerate sono quote nominali
Dimensioni dettagliate delle cremagliere da pagina 151

¹⁾ Verificare l'accoppiamento all'albero motore

²⁾ Min./max. lunghezza albero motore

Per alberi motore più lunghi contattateci.

³⁾ Le quote dipendono dal motore

⁴⁾ Per alberi motore con diametro inferiore l'accoppiamento viene eseguito con bussola di riduzione avente spessore della parete di minimo 1 mm

Premium Linear System PLS 47 con RP+

Riduttore epicicloidale RP+ 050 MA con cremagliera modulo 5 e pignone RMW modulo 5

Sistema	Forza di avanzamento max. ¹⁾ F_{2T}		47200 N	
	Velocità di avanzamento max. ²⁾ v_{max}		135 m/min	33 m/min
Riduttore	Numero di stadi ³⁾		2	3
	Rapporti di riduzione i		22 / 27,5 / 38,5 / 55	66 / 88 / 110 / 154 / 220
	Diametro morsetto calettatore		38 / 48 mm	38 mm
	Denominazione		RP 050S-MA2-_-_-_-3_ _	RP 050S-MA3-_-_-_-3_ _
Pignone	Modulo m		5 mm	
	Numero denti z		23	
	Diametro primitivo d		122,019 mm	
	Coefficiente di correzione del profilo x		0	
	Angolo d'elica β		-19,5283° (sinistrorso)	
	Denominazione		RMW 500-444-23L1-106	
Cremagliera	Modulo m		5 mm	
	Lunghezza L (opzioni)		1000 mm (500 mm)	
	Angolo d'elica β		19,5283° (destrorso)	
	Denominazione		ZST 500-334-1000-R11; opzionale con INIRA®	
Sistema di lubrificazione ⁴⁾	Set composto da pignone lubrificatore e perno di fissaggio per	Cremagliera	LMT 500-PU -17L1-050-1	
		Pignone	LMT 500-PU -17R1-050-1	
	Lubrificatore	125 cm ³	LUC+125-0511-02	
		400 cm ³	LUC+400-0511-02	
	Lubrificante		WITTENSTEIN alpha G11	

¹⁾ Forza di avanzamento massima in funzione del rapporto di riduzione e del numero di stadi

²⁾ Calcolo con rapporto di riduzione più basso e velocità in ingresso massima di 4500 rpm

³⁾ Disponibile anche a 1-stadio

⁴⁾ Versione base con controllo a impulsi con singola uscita e tubo flessibile di 2 m. Per ulteriori informazioni sul sistema di lubrificazione vedere pagina 118

Per il dimensionamento specifico dell'applicazione con cymex® consultare www.wittenstein-cymex.com

Sistemi alternativi

Pignone			Interasse	RP+ 050S	RPM+ 050S	RPC+ 050S	RPK+ 050S	Cremagliera
Denominazione	d [mm]	x []	A [mm]	F_{2T} [N]	F_{2T} [N]	F_{2T} [N]	F_{2T} [N]	Denominazione
RMW 400-444-24L1-089	101,859	0	85,930	36100	36100	36100	36100	ZST 400-334-1000-R11; opzionale con INIRA®
RMW 400-444-30L1-089	127,324	0	98,662	31400	31400	31400	31400	ZST 400-334-1000-R11; opzionale con INIRA®
RMW 500-444-19L1-089	100,798	0,4	86,399	36500	36500	36500	36500	ZST 500-333-1000-R1; opzionale con INIRA®
RMW 500-444-23L1-106	122,019	0	95,009	47200	47200	47200	47200	ZST 500-334-1000-R11; opzionale con INIRA®
RMW 500-444-30L1-106	159,155	0	113,578	39200	39200	39200	39200	ZST 500-334-1000-R11; opzionale con INIRA®
RMW 600-444-19L1-106	120,958	0,4	105,879	47200	47200	47200	47200	ZST 600-333-1000-R1; opzionale con INIRA®
RMW 600-444-23L1-106	146,423	0	116,211	41500	41500	41500	41500	ZST 600-332-1000-R1; opzionale con INIRA®

d = Diametro primitivo

x = Coefficiente di correzione del profilo

A = Distanza tra asse del pignone e dorso della cremagliera

F_{2T} = Forza di avanzamento massima in funzione del rapporto di riduzione e del numero di stadi

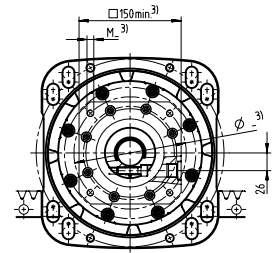
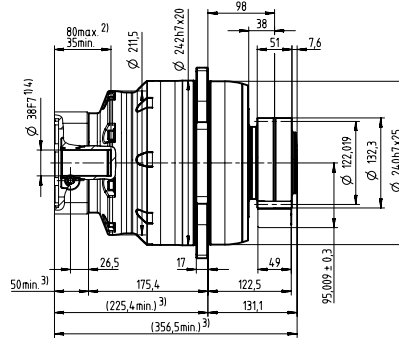
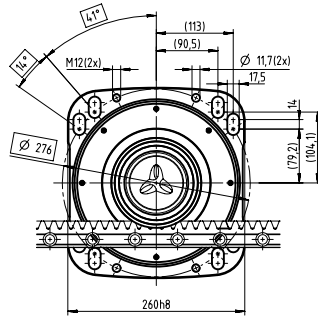
RPM+ disponibile come esecuzione personalizzata

Per il dimensionamento specifico dell'applicazione con cymex® consultare www.wittenstein-cymex.com

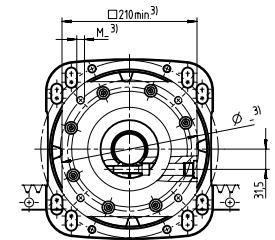
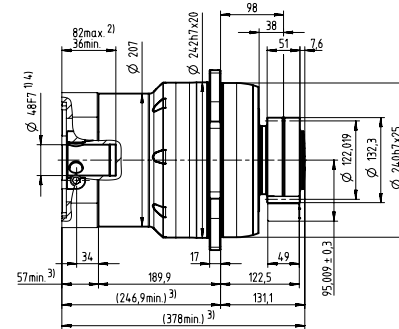
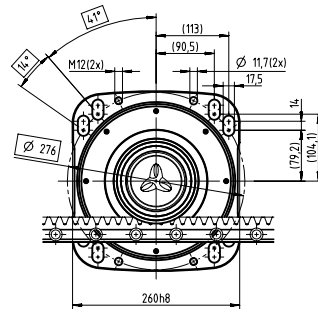
* Ulteriori lunghezze disponibili

2-stadi

Ø morsetto calettatore fino a 38⁴⁾ (K)

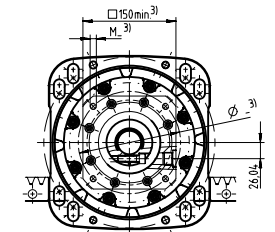
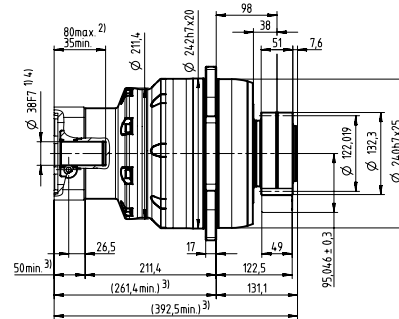
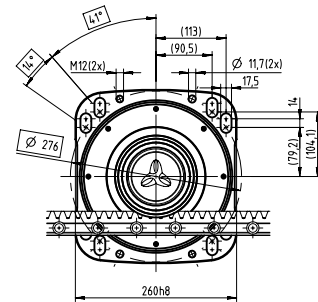


Ø morsetto calettatore fino a 48⁴⁾ (M)



3-stadi

Ø morsetto calettatore fino a 38⁴⁾ (K)



Diametro albero motore [mm]

Premium Linear Systems

Le quote non tollerate sono quote nominali
Dimensioni dettagliate delle cremagliere da pagina 151

- ¹⁾ Verificare l'accoppiamento all'albero motore
- ²⁾ Min./max. lunghezza albero motore
Per alberi motore più lunghi contattateci.
- ³⁾ Le quote dipendono dal motore
- ⁴⁾ Per alberi motore con diametro inferiore l'accoppiamento viene eseguito con bussola di riduzione avente spessore della parete di minimo 1 mm

Premium Linear System PLS 75 con RP+

Riduttore epicicloidale RP+ 060 MA con cremagliera modulo 6 e pignone RMW modulo 6

Sistema	Forza di avanzamento max. ¹⁾ F_{2T}	75000 N	
	Velocità di avanzamento max. ²⁾ v_{max}	91 m/min	30 m/min
Riduttore	Numero di stadi ³⁾	2	3
	Rapporti di riduzione i	22 / 27,5 / 38,5 / 55	66 / 88 / 110 / 154 / 220
	Diametro morsetto calettatore	48 mm	38 mm
	Denominazione	RP 060S-MA2-___-3_ _	RP 060S-MA3-___-3_ _
Pignone	Modulo m	6 mm	
	Numero denti z	23	
	Diametro primitivo d	146,423 mm	
	Coefficiente di correzione del profilo x	0	
	Angolo d'elica β	-19,5283° (sinistrorso)	
	Denominazione	RMW 600-444-23L1-128	
Cremagliera	Modulo m	6 mm	
	Lunghezza L (opzioni)	1000 mm (500 mm)	
	Angolo d'elica β	19,5283° (destrorso)	
	Denominazione	ZST 600-334-1000-R11; opzionale con INIRA®	
Sistema di lubrificazione ⁴⁾	Set composto da pignone lubrificatore e perno di fissaggio per	Cremagliera	LMT 600-PU -17L1-060-1
		Pignone	LMT 600-PU -17R1-060-1
	Lubrificatore	125 cm ³	LUC+125-0511-02
		400 cm ³	LUC+400-0511-02
	Lubrificante	WITTENSTEIN alpha G11	

¹⁾ Forza di avanzamento massima in funzione del rapporto di riduzione e del numero di stadi

²⁾ Calcolo con rapporto di riduzione più basso e velocità in ingresso massima di 3500 rpm

³⁾ Disponibile anche a 1-stadio

⁴⁾ Versione base con controllo a impulsi con singola uscita e tubo flessibile di 2 m. Per ulteriori informazioni sul sistema di lubrificazione vedere pagina 118.

Per il dimensionamento specifico dell'applicazione con cymex® consultare www.wittenstein-cymex.com

Sistemi alternativi

Pignone			Interasse	RP+ 060S	RPM+ 060S	RPC+ 060S	RPK+ 060S	Cremagliera
Denominazione	d [mm]	x []	A [mm]	F_{2T} [N]	F_{2T} [N]	F_{2T} [N]	F_{2T} [N]	Denominazione
RMW 500-444-23L1-106	122,019	0	95,009	47000	47000	47000	47000	ZST 500-334-1000-R11; opzionale con INIRA®
RMW 500-444-30L1-106	159,155	0	113,578	39400	39400	39400	39400	ZST 500-334-1000-R11; opzionale con INIRA®
RMW 600-444-19L1-106	120,958	0,4	105,879	47200	47200	47200	47200	ZST 600-333-1000-R1; opzionale con INIRA®
RMW 600-444-23L1-128	146,423	0	116,211	75000	75000	75000	75000	ZST 600-334-1000-R11; opzionale con INIRA®
RMW 600-444-28L1-128	178,254	0	132,127	61500	61500	61500	61500	ZST 600-334-1000-R11; opzionale con INIRA®

d = Diametro primitivo

x = Coefficiente di correzione del profilo

A = Distanza tra asse del pignone e dorso della cremagliera

F_{2T} = Forza di avanzamento massima in funzione del rapporto di riduzione e del numero di stadi

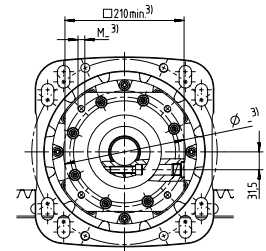
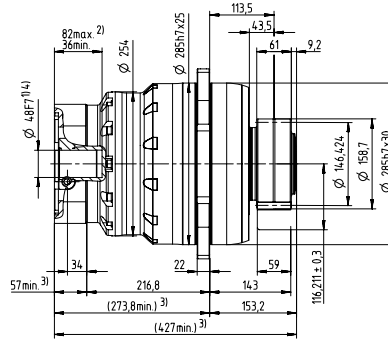
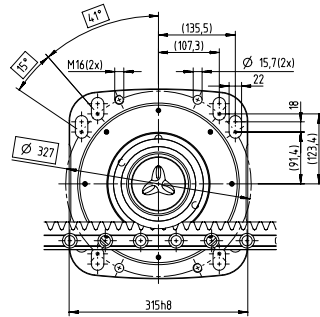
RPM+ disponibile come esecuzione personalizzata

Per il dimensionamento specifico dell'applicazione con cymex® consultare www.wittenstein-cymex.com

* Ulteriori lunghezze disponibili

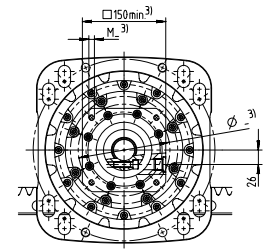
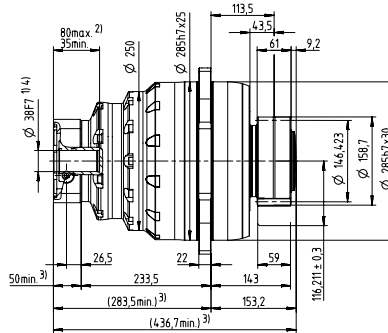
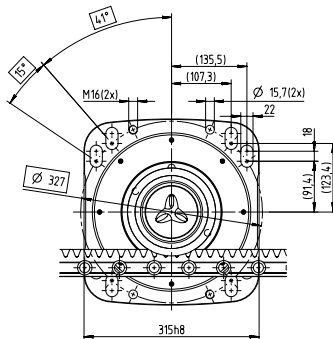
2-stadi

Ø morsetto calettatore fino a 48⁴⁾ (M)



3-stadi

Ø morsetto calettatore fino a 38⁴⁾ (K)



Diametro albero motore [mm]

Le quote non tollerate sono quote nominali
Dimensioni dettagliate delle cremagliere da pagina 151

¹⁾ Verificare l'accoppiamento all'albero motore

²⁾ Min./max. lunghezza albero motore

Per alberi motore più lunghi contattateci.

³⁾ Le quote dipendono dal motore

⁴⁾ Per alberi motore con diametro inferiore l'accoppiamento viene eseguito con bussola di riduzione avente spessore della parete di minimo 1 mm

Premium Linear System PLS 112 con RP+

Riduttore epicicloidale RP+ 080 MA con cremagliera modulo 8 e pignone RMW modulo 8

Sistema	Forza di avanzamento max. ¹⁾ F_{2T}	112000 N	
	Velocità di avanzamento max. ²⁾ v_{max}	111 m/min	37 m/min
Riduttore	Numero di stadi ³⁾	2	3
	Rapporti di riduzione i	22 / 27,5 / 38,5 / 55	66 / 88 / 110 / 154 / 220
	Diametro morsetto calettatore	48 mm	38 / 48 mm
	Denominazione	RP 080S-MA2-_-_-_-3_ _	RP 080S-MA3-_-_-_-3_ _
Pignone	Modulo m	8 mm	
	Numero denti z	21	
	Diametro primitivo d	178,254 mm	
	Coefficiente di correzione del profilo x	0,2	
	Angolo d'elica β	-19,5283° (sinistrorso)	
	Denominazione	RMW 800-444-21L1-156	
Cremagliera	Modulo m	8 mm	
	Lunghezza L (opzioni)	960 mm	
	Angolo d'elica β	19,5283° (destrorso)	
	Denominazione	ZST 800-334- 960-R11; opzionale con INIRA®	
Sistema di lubrificazione ⁴⁾	Set composto da pignone lubrificatore e perno di fissaggio per	Cremagliera	LMT 800-PU -17L1-080-1
		Pignone	LMT 800-PU -17R1-080-1
	Lubrificatore	125 cm ³	LUC+125-0511-02
		400 cm ³	LUC+400-0511-02
	Lubrificante	WITTENSTEIN alpha G11	

¹⁾ Forza di avanzamento massima in funzione del rapporto di riduzione e del numero di stadi

²⁾ Calcolo con rapporto di riduzione più basso e velocità in ingresso massima di 3500 rpm

³⁾ Disponibile anche a 1-stadio

⁴⁾ Versione base con controllo a impulsi con singola uscita e tubo flessibile di 2 m. Per ulteriori informazioni sul sistema di lubrificazione vedere pagina 118

Per il dimensionamento specifico dell'applicazione con cymex® consultare www.wittenstein-cymex.com

Sistemi alternativi

Pignone			Interasse	RP+ 080S	RPM+ 080S	RPC+ 080S	RPK+ 080S	Cremagliera
Denominazione	d [mm]	x []	A [mm]	F_{2T} [N]	F_{2T} [N]	F_{2T} [N]	F_{2T} [N]	Denominazione
RMW 600-444-23L1-128	146,423	0	116,211	75000	75000	75000	75000	ZST 600-334-1000-R11; opzionale con INIRA®
RMW 600-444-28L1-128	178,254	0	132,127	64500	64500	64500	64500	ZST 600-334-1000-R11; opzionale con INIRA®
RMW 800-444-21L1-156	178,254	0,2	161,727	112000	112000	112000	112000	ZST 800-334- 960-R11; opzionale con INIRA®

d = Diametro primitivo

x = Coefficiente di correzione del profilo

A = Distanza tra asse del pignone e dorso della cremagliera

F_{2T} = Forza di avanzamento massima in funzione del rapporto di riduzione e del numero di stadi

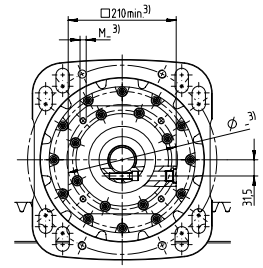
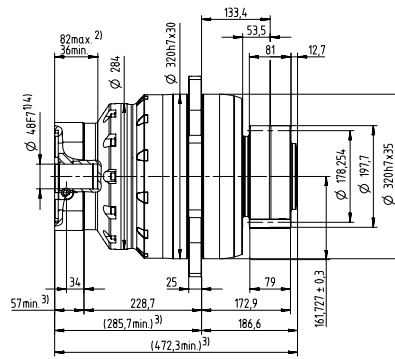
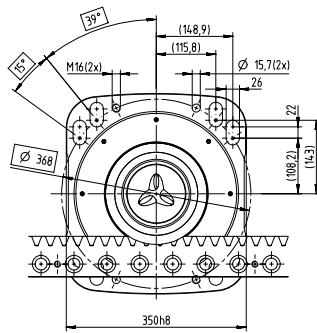
RPM+ disponibile come esecuzione personalizzata

Per il dimensionamento specifico dell'applicazione con cymex® consultare www.wittenstein-cymex.com

* Ulteriori lunghezze disponibili

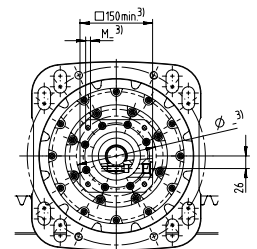
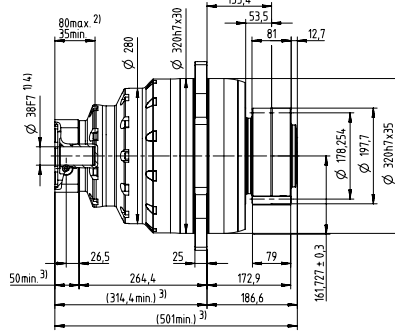
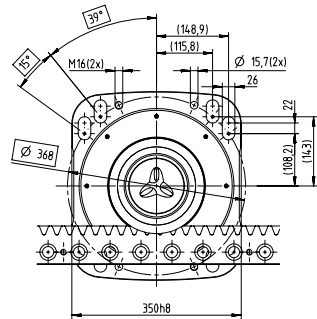
2-stadi

Ø morsetto calettatore fino a 48⁴⁾ (M)



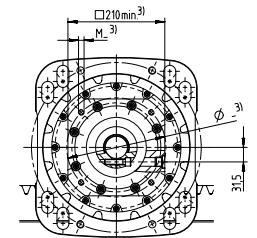
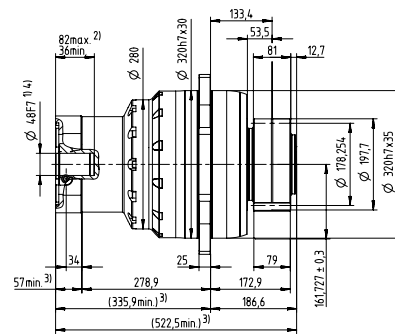
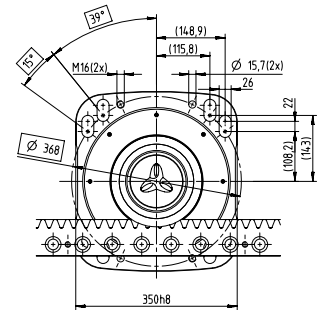
3-stadi

Ø morsetto calettatore fino a 38⁴⁾ (K)



Diametro albero motore [mm]

Ø morsetto calettatore fino a 48⁴⁾ (M)



Le quote non tollerate sono quote nominali
Dimensioni dettagliate delle cremagliere da pagina 151

¹⁾ Verificare l'accoppiamento all'albero motore

²⁾ Min./max. lunghezza albero motore

Per alberi motore più lunghi contattateci.

³⁾ Le quote dipendono dal motore

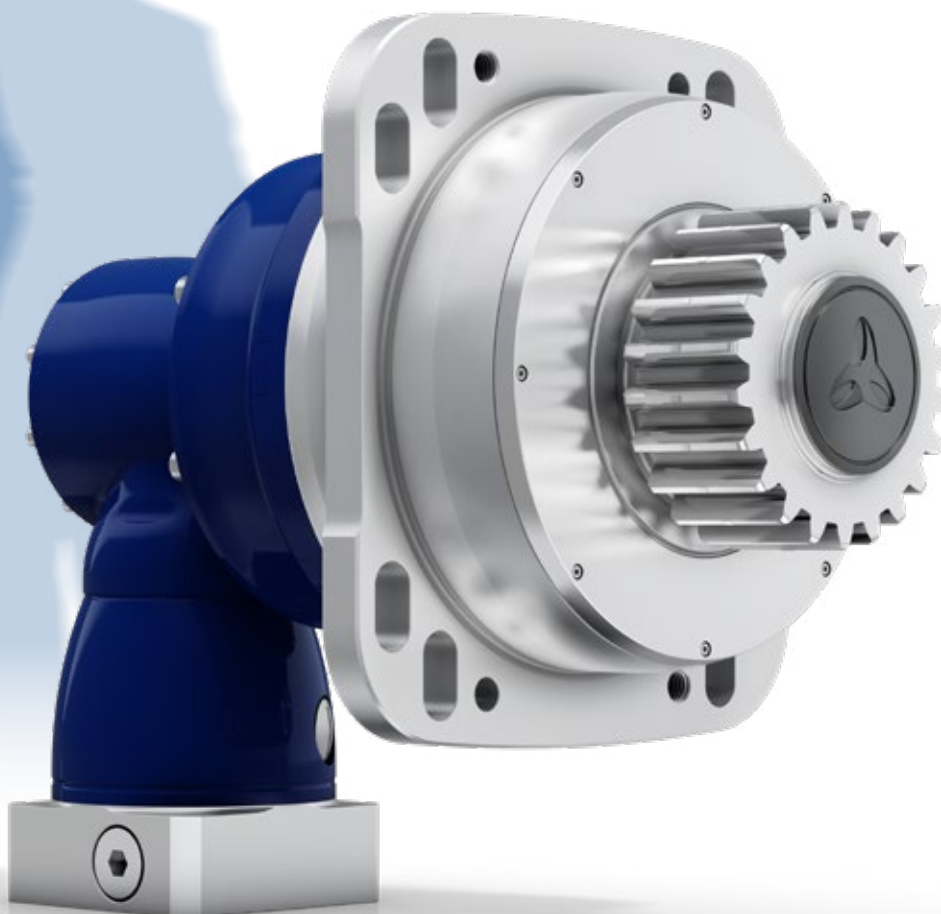
⁴⁾ Per alberi motore con diametro inferiore l'accoppiamento viene eseguito con bussola di riduzione avente spessore della parete di minimo 1 mm

Sistemi rotativi con dentatura diritta

Competenza nella tecnologia lineare per applicazioni rotative

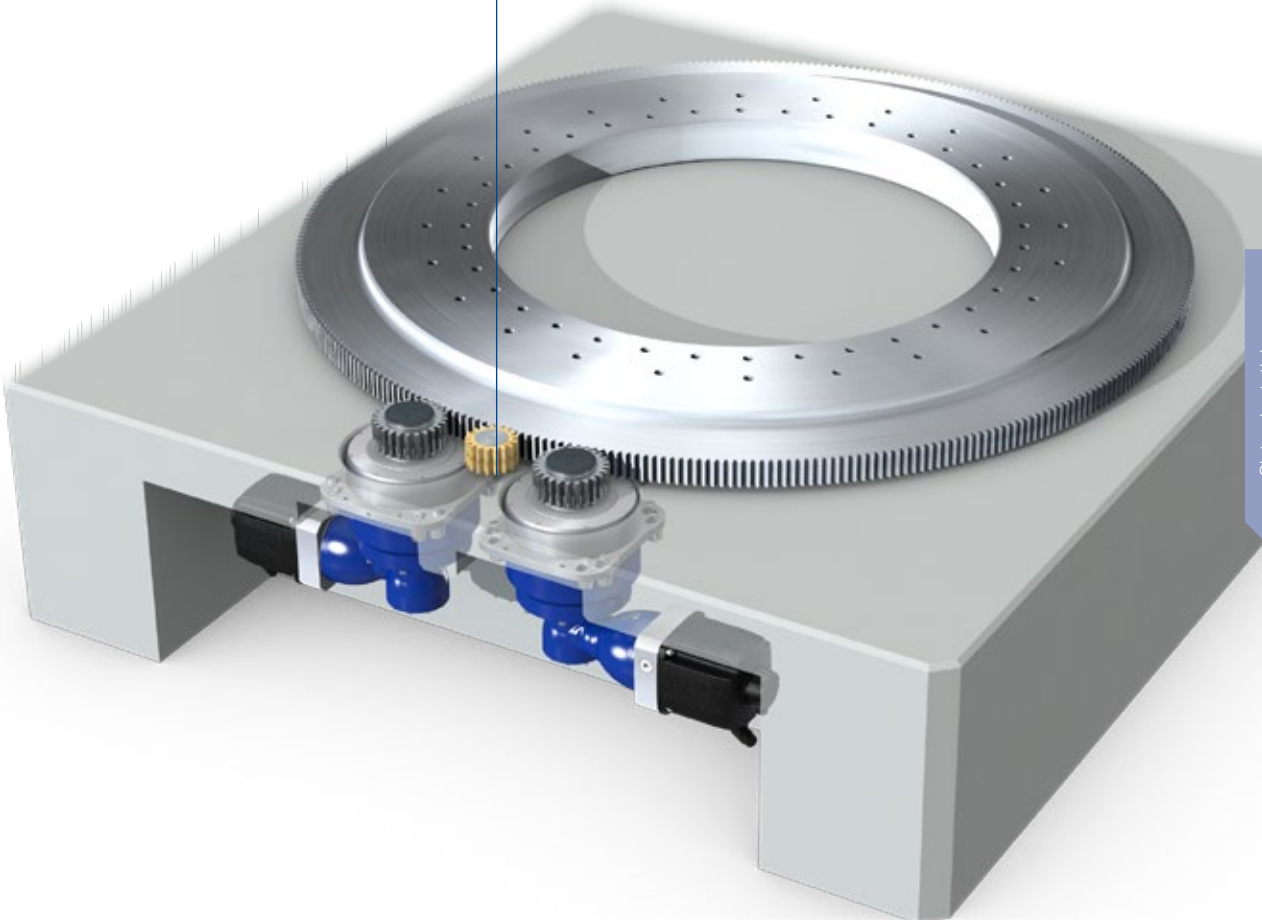
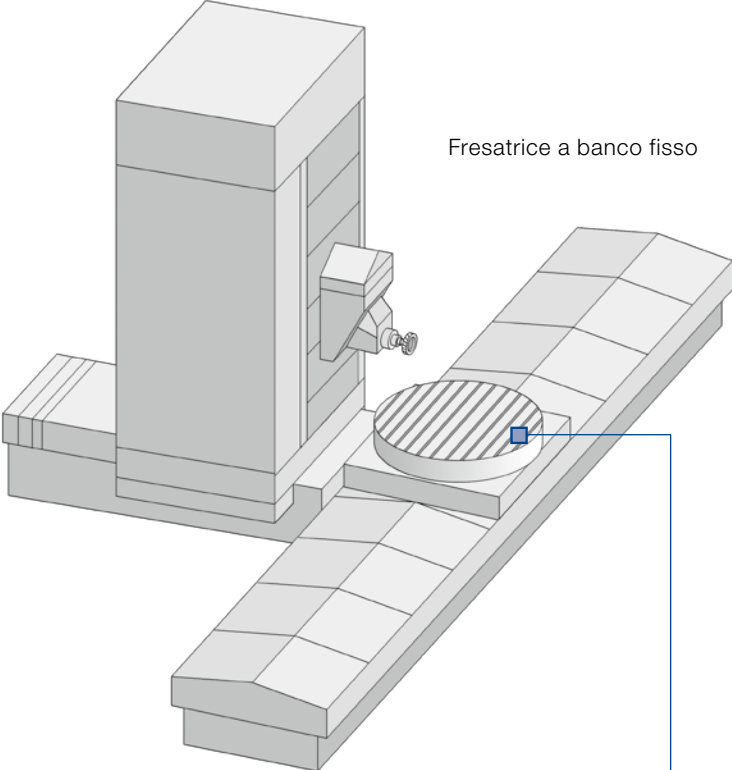
I riduttori con pignone di uscita a dentatura diritta trovano impiego in tutte le applicazioni dove l'uniformità di rotazione non è prioritaria, devono essere evitate forze assiali generate da dentature elicoidali o quando è già presente una controruota a dentatura diritta, ad es. una corona dentata. Per tutte queste esigenze offriamo oggi un'ampia gamma di soluzioni. A seconda della precisione di posizionamento e della forza di avanzamento richieste è possibile scegliere tra diverse alternative.

Selezionando l'opzione "Corona dentata" in cymex® 5 è possibile configurare rapidamente e con semplicità l'azionamento ottimale. Le trasmissioni con pignone di uscita a dentatura diritta sono ideali non solo per le corone dentate, ma anche in combinazione con cremagliere a dentatura diritta.



RPK+ con pignone in uscita a dentatura diritta

Fresatrice a banco fisso



Sistemi relativi
con dentatura dritta

Sistemi rotativi con dentatura diritta – Segmento Value

NPR, NPS e NPL con pignone preconfigurato RMK a dentatura diritta

Pignone	NPR / NPS / NPL				Set composto da pignone lubrificatore e perno ¹⁾
	015	025	035	045	
Codice d'ordine	F_{2T}^* [N]	F_{2T}^* [N]	F_{2T}^* [N]	F_{2T}^* [N]	Codice d'ordine
RMK 150-222-20G0-016-022	1990				LMT 150-PU -24G0-020-1
RMK 200-222-19G0-016-019	2090				LMT 200-PU -17G0-020-1
RMK 200-222-22G0-022-020		3400			LMT 200-PU -17G0-020-1
RMK 300-222-22G0-032-019			6170		LMT 300-PU -17G0-030-1
RMK 300-222-25G0-040-036				9250	LMT 300-PU -17G0-030-1
RMK 400-222-20G0-040-036				9250	LMT 400-PU -17G0-040-1

* F_{2T} Forza tangenziale / forza di avanzamento – osservare la forza tangenziale ammissibile della ruota coniugata

¹⁾ Per maggiori informazioni sul lubrificatore e sul sistema di lubrificazione vedere pagina 116

Per il dimensionamento specifico dell'applicazione con cymex® consultare www.wittenstein-cymex.com

NP con pignone preconfigurato RMK a dentatura diritta

Pignone	NP				Set composto da pignone lubrificatore e perno ¹⁾
	015	025	035	045	
Codice d'ordine	F_{2T}^* [N]	F_{2T}^* [N]	F_{2T}^* [N]	F_{2T}^* [N]	Codice d'ordine
RMK 150-222-20G0-016-022	1160				LMT 150-PU -24G0-020-1
RMK 200-222-19G0-016-019	2090				LMT 200-PU -17G0-020-1
RMK 200-222-22G0-022-020		2020			LMT 200-PU -17G0-020-1
RMK 300-222-22G0-032-019			4670		LMT 300-PU -17G0-030-1
RMK 300-222-25G0-040-036				7450	LMT 300-PU -17G0-030-1
RMK 400-222-20G0-040-036				7450	LMT 400-PU -17G0-040-1

* F_{2T} Forza tangenziale / forza di avanzamento – osservare la forza tangenziale ammissibile della ruota coniugata

¹⁾ Per maggiori informazioni sul lubrificatore e sul sistema di lubrificazione vedere pagina 116

Per il dimensionamento specifico dell'applicazione con cymex® consultare www.wittenstein-cymex.com

Denominazione pignone	Taglia riduttore	m [mm]	z []	x []	d [mm]	d_a [mm]	$A \pm 0,3$ [mm]	b [mm]	B [mm]	L_{12} [mm]	L_{13} [mm]	L_{15} [mm]	L_{16} [mm]	L_{17} [mm]	l_{Fq} [mm]
RMK 150-222-20G0-016-022	NPR 015S*	1,5	20	0,3	30	33,9	32,95	21	19	54	41,5	12	32	2	21,5
RMK 200-222-19G0-016-019	NPR 015S*	2	19	0,4	38	43,6	41,8	26	24	54	39	7	27	2	19
RMK 200-222-22G0-022-020	NPR 025S*	2	22	0	44	48	44	26	24	62	40	8	28	9	20
RMK 300-222-22G0-032-019	NPR 035S*	3	22	0	66	71,9	59	31	29	95,5	48,5	4	34	31,5	18,5
RMK 300-222-25G0-040-036	NPR 045S*	3	25	0	75	80,9	63,5	31	29	122	65,5	21	51	41	35,5
RMK 400-222-20G0-040-036	NPR 045S*	4	20	0	80	87,9	75	41	39	122	65,5	16	46	36	35,5

* applicabile anche a NPS

m = Modulo

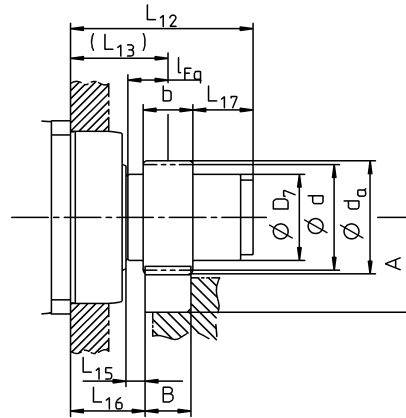
z = Numero di denti

d = Diametro primitivo

x = Coefficiente di correzione del profilo

d_a = Diametro di testa

Per le dimensioni esatte del riduttore fare riferimento al rispettivo catalogo



Denominazione pignone	Taglia riduttore	m [mm]	z []	x []	d [mm]	d_a [mm]	$A \pm 0,3$ [mm]	b [mm]	B [mm]	L_{12} [mm]	L_{13} [mm]	L_{15} [mm]	L_{16} [mm]	L_{17} [mm]	l_{Fq} [mm]
RMK 150-222-20G0-016-022	NP 015S	1,5	20	0,3	30	33,9	32,95	21	19	42	29,5	12	20	2	21,5
RMK 200-222-19G0-016-019	NP 015S	2	19	0,4	38	43,6	41,8	26	24	42	27	7	15	2	19
RMK 200-222-22G0-022-020	NP 025S	2	22	0	44	48	44	26	24	52	30	8	18	9	20
RMK 300-222-22G0-032-019	NP 035S	3	22	0	66	71,9	59	31	29	77,5	30,5	4	16	31,5	18,5
RMK 300-222-25G0-040-036	NP 045S	3	25	0	75	80,9	63,5	31	29	107	50,5	21	36	41	35,5
RMK 400-222-20G0-040-036	NP 045S	4	20	0	80	87,9	75	41	39	107	50,5	16	31	36	35,5

m = Modulo

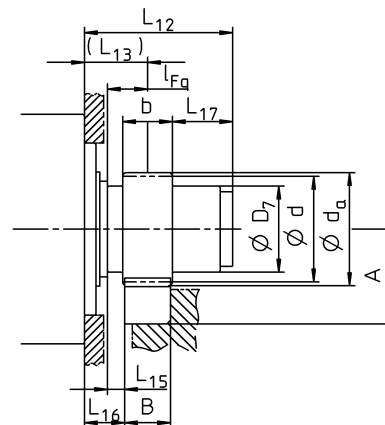
z = Numero di denti

d = Diametro primitivo

x = Coefficiente di correzione del profilo

d_a = Diametro di testa

Per le dimensioni esatte del riduttore fare riferimento al rispettivo catalogo



Sistemi rotativi con dentatura diritta – Segmento Advanced

SP⁺, SK⁺, SPK⁺ e SPC⁺ con pignone preconfigurato RMS a dentatura diritta

Pignone	SP ⁺ / SK ⁺ / SPK ⁺ / SPC ⁺					Set composto da pignone lubrificatore e perno ¹⁾
	060 ²⁾	075	100	140	180	
Codice d'ordine	F_{2T}^* [N]	F_{2T}^* [N]	F_{2T}^* [N]	F_{2T}^* [N]	F_{2T}^* [N]	Codice d'ordine
RMS 200-323-16G0-016	2320					LMT 200-PU -17G0-020-1
RMS 200-323-19G0-022		3410				LMT 200-PU -17G0-020-1
RMS 300-323-17G0-032			6170			LMT 300-PU -17G0-030-1
RMS 300-323-22G0-040				9040		LMT 300-PU -17G0-030-1
RMS 400-323-19G0-040				9260		LMT 400-PU -17G0-040-1
RMS 400-323-22G0-055					13300	LMT 400-PU -17G0-040-1
RMS 500-323-19G0-055					13900	LMT 500-PU -17G0-050-1

* F_{2T} Forza tangenziale / forza di avanzamento – osservare la forza tangenziale ammissibile della ruota coniugata

¹⁾ Per maggiori informazioni sul lubrificatore e sul sistema di lubrificazione vedere pagina 116

²⁾ Non con SPK⁺

Disponibile anche con V-Drive VT⁺

Per il dimensionamento specifico dell'applicazione con cymex® consultare www.wittenstein-cymex.com

TP⁺, TK⁺, TPK⁺ e TPC⁺ con pignone preconfigurato RMF a dentatura diritta

Pignone	TP ⁺ / TK ⁺ / TPK ⁺ / TPC ⁺					Set composto da pignone lubrificatore e perno ¹⁾
	010	025	050	110	TP ⁺ 4000 HIGH TORQUE	
Codice d'ordine	F_{2T}^* [N]	F_{2T}^* [N]	F_{2T}^* [N]	F_{2T}^* [N]	F_{2T}^* [N]	Codice d'ordine
RMF 200-443-36G0-050-8xM6	2640					LMT 200-PU -17G0-020-1
RMF 200-443-36G0-063-12xM6		3500				LMT 200-PU -17G0-020-1
RMF 300-443-37G0-080-12xM8			11500			LMT 300-PU -17G0-030-1
RMF 400-443-40G0-125-12xM10				22400		LMT 400-PU -17G0-040-1
RMF 1000-443-36G0-260-16xM30					176000	LMT 1000-PU -17G0-100-1

* F_{2T} Forza tangenziale / forza di avanzamento – osservare la forza tangenziale ammissibile della ruota coniugata

¹⁾ Per maggiori informazioni sul lubrificatore e sul sistema di lubrificazione vedere pagina 116

Disponibile anche con V-Drive VT⁺

Per il dimensionamento specifico dell'applicazione con cymex® consultare www.wittenstein-cymex.com

Denominazione pignone	Taglia riduttore	m [mm]	z []	x []	d [mm]	d_a [mm]	$A \pm 0,3$ [mm]	b [mm]	B [mm]	L_{12} [mm]	L_{13} [mm]	L_{15} [mm]	L_{16} [mm]	l_{Fq} [mm]
RMS 200-323-16G0-016	SP 060R*	2	16	0,5	32	38,3	39	26	24	52	39	7	27	19
RMS 200-323-19G0-022	SP 075R*	2	19	0,4	38	43,9	41,8	26	24	53	40	8	28	20
RMS 300-323-17G0-032	SP 100R*	3	17	0,4	51	59,6	52,7	31	29	64	48,5	4	34	18,5
RMS 300-323-22G0-040	SP 140R*	3	22	0,2	66	73,4	59,6	31	29	81	65,5	21	51	35,5
RMS 400-323-19G0-040	SP 140R*	4	19	0,3	76	86,6	74,2	41	39	81	60,5	11	41	30,5
RMS 400-323-22G0-055	SP 180S*	4	22	0,2	88	97,8	79,8	41	39	84	63,5	14	44	33,5
RMS 500-323-19G0-055	SP 180S*	5	19	0,4	95	109,2	83,5	51	49	84	58,5	4	34	28,5

* applicabile anche a SK*, SPK*, SPC*

m = Modulo

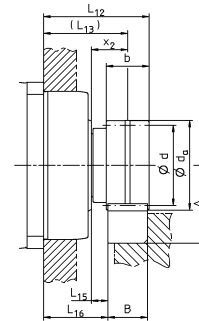
z = Numero di denti

d = Diametro primitivo

x = Coefficiente di correzione del profilo

d_a = Diametro di testa

Per le dimensioni esatte del riduttore fare riferimento al rispettivo catalogo



Denominazione pignone	Taglia riduttore	m [mm]	z []	x []	d [mm]	d_a [mm]	$A \pm 0,3$ [mm]	b [mm]	B [mm]	L_{12} [mm]	L_{13} [mm]	L_{15} [mm]	L_{16} [mm]	l_{Fq} [mm]
RMF 200-443-36G0-050-8xM6	TP 010S-MF*	2	36	0	72	76,2	48	26	24	56	43	1	31	13
RMF 200-443-36G0-063-12xM6	TP 025S-MF*	2	36	0	72	76,2	48	26	24	65	52	11	40	23
RMF 300-443-37G0-080-12xM8	TP 050S-MF*	3	37	0	111	117,2	81,5	31	29	69	53,5	1	39	15,5
RMF 400-443-40G0-125-12xM10	TP 110S-MF*	4	40	0	160	168,2	115	41	39	91	70,5	1	51	20,5
RMF 1000-443-36G0-260-16xM30	TP 4000S-MA	10	36	0	360	380,1	269	101	99	236	185,5	1	136	50,5

* applicabile anche a TK*, TPK*, TPC*

m = Modulo

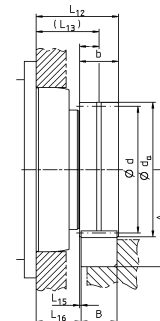
z = Numero di denti

d = Diametro primitivo

x = Coefficiente di correzione del profilo

d_a = Diametro di testa

Per le dimensioni esatte del riduttore fare riferimento al rispettivo catalogo



Sistemi rotativi con dentatura diritta – Segmento Advanced

TP⁺ e TPK⁺ HIGH TORQUE con pignone preconfigurato RMW a dentatura diritta

	TP ⁺ / TPK ⁺ HIGH TORQUE						Set composto da pignone lubrificatore e perno ¹⁾
	010 ²⁾	025	050	110	300	500	
Pignone	F_{2T}^* [N]	F_{2T}^* [N]	F_{2T}^* [N]	F_{2T}^* [N]	F_{2T}^* [N]	F_{2T}^* [N]	
Codice d'ordine							Codice d'ordine
RMW 200-444-22G0-037	3510						LMT 200-PU -17G0-020-1
RMW 200-444-22G0-037		4340					LMT 200-PU -17G0-020-1
RMW 300-444-21G0-055		4200					LMT 300-PU -17G0-030-1
RMW 300-444-21G0-055			11400				LMT 300-PU -17G0-030-1
RMW 400-444-22G0-073			10900				LMT 400-PU -17G0-040-1
RMW 400-444-22G0-073				21900			LMT 400-PU -17G0-040-1
RMW 500-444-21G0-089				21200			LMT 500-PU -17G0-050-1
RMW 500-444-21G0-089					34000		LMT 500-PU -17G0-050-1
RMW 600-444-20G0-106					33000		LMT 600-PU -17G0-060-1
RMW 600-444-20G0-106						44300	LMT 600-PU -17G0-060-1
RMW 800-444-19G0-128						41500	LMT 800-PU -17G0-080-1

* F_{2T} Forza tangenziale / forza di avanzamento – osservare la forza tangenziale ammissibile della ruota coniugata

¹⁾ Per maggiori informazioni sul lubrificatore e sul sistema di lubrificazione vedere pagina 116

²⁾ Non con TPK⁺

Disponibile anche con V-Drive VT⁺

Per il dimensionamento specifico dell'applicazione con cymex® consultare www.wittenstein-cymex.com

Denominazione pignone	Taglia riduttore	m [mm]	z []	x []	d [mm]	d_a [mm]	$A \pm 0,3$ [mm]	b [mm]	B [mm]	L_{12} [mm]	L_{13} [mm]	L_{15} [mm]	L_{16} [mm]	l_{Fq} [mm]
RMW 200-444-22G0-037	TP 010S-MA *	2	22	0,3	44	49,5	44,6	26	24	71	50,5	8,5	38,5	20,5
RMW 200-444-22G0-037	TP 025S-MA *	2	22	0,3	44	49,5	44,6	26	24	73,5	53	12	41	24
RMW 300-444-21G0-055	TP 025S-MA *	3	21	0,4	63	71,7	58,7	31	29	76	52,5	9	38	23,5
RMW 300-444-21G0-055	TP 050S-MA *	3	21	0,4	63	71,7	58,7	31	29	89,5	66	13,5	51,5	28
RMW 400-444-22G0-073	TP 050S-MA *	4	22	0,2	88	97,9	79,8	41	39	97	67,5	10	48	29,5
RMW 400-444-22G0-073	TP 110S-MA *	4	22	0,2	88	97,9	79,8	41	39	112,5	83	13,5	63,5	33
RMW 500-444-21G0-089	TP 110S-MA *	5	21	0,4	105	119,3	88,5	51	49	120	85	10,5	60,5	35
RMW 500-444-21G0-089	TP 300S-MA *	5	21	0,4	105	119,3	88,5	51	49	139	104	13,5	79,5	38
RMW 600-444-20G0-106	TP 300S-MA *	6	20	0,4	120	137,1	105,4	61	59	142,5	106	10,5	76,5	40
RMW 600-444-20G0-106	TP 500S-MA *	6	20	0,4	120	137,1	105,4	81	59	155	118,5	14	89	43,5
RMW 800-444-19G0-128	TP 500S-MA *	8	19	0,4	152	174,7	150,2	19	79	174	128,5	14	89	53,5

* applicabile anche a TPK* HIGH TORQUE

m = Modulo

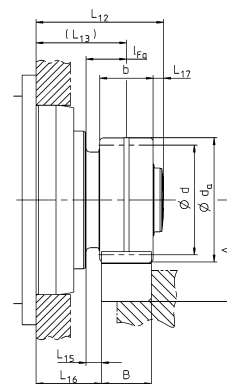
z = Numero di denti

d = Diametro primitivo

x = Coefficiente di correzione del profilo

d_a = Diametro di testa

Per le dimensioni esatte del riduttore fare riferimento al rispettivo catalogo



Sistemi rotativi con dentatura diritta – Segmento Premium

RP⁺, RPM⁺, RPK⁺ e RPC⁺ con pignone preconfigurato RMW a dentatura diritta

Pignone	RP ⁺ / RPM ⁺ / RPK ⁺ / RPC ⁺					Set composto da pignone lubrificatore e perno ¹⁾
	30	40	50	60	80	
Codice d'ordine	F_{2T}^* [N]	F_{2T}^* [N]	F_{2T}^* [N]	F_{2T}^* [N]	F_{2T}^* [N]	Codice d'ordine
RMW 200-444-22G0-037	9950	–	–	–	–	LMT 200-PU -17G0-020-1
RMW 300-444-21G0-055	13800	–	–	–	–	LMT 300-PU -17G0-030-1
RMW 300-444-21G0-055	–	20300	–	–	–	LMT 300-PU -17G0-030-1
RMW 400-444-22G0-073	–	21500	–	–	–	LMT 400-PU -17G0-040-1
RMW 500-444-21G0-073	–	18000	–	–	–	LMT 500-PU -17G0-050-1
RMW 500-444-25G0-106	–	–	47800	–	–	LMT 500-PU -17G0-050-1
RMW 600-444-20G0-106	–	–	48600	–	–	LMT 600-PU -17G0-060-1
RMW 600-444-25G0-128	–	–	–	73000	–	LMT 600-PU -17G0-060-1
RMW 800-444-19G0-128	–	–	–	69400	–	LMT 800-PU -17G0-080-1
RMW 800-444-23G0-156	–	–	–	–	108000	LMT 800-PU -17G0-080-1

* F_{2T} Forza tangenziale / forza di avanzamento – osservare la forza tangenziale ammissibile della ruota coniugata

¹⁾ Per maggiori informazioni sul lubrificatore e sul sistema di lubrificazione vedere pagina 116

RPM⁺ disponibile come esecuzione personalizzata

Per il dimensionamento specifico dell'applicazione con cymex® consultare www.wittenstein-cymex.com

XP⁺, XPK⁺, XPC⁺ e PHG R con pignone preconfigurato RMW a dentatura diritta

Pignone	XP ⁺ / XPK ⁺ / XPC ⁺			Set composto da pignone lubrificatore e perno ¹⁾
	020	030	040	
Codice d'ordine	F_{2T}^* [N]	F_{2T}^* [N]	F_{2T}^* [N]	Codice d'ordine
RMW 200-444-22G0-033	5600	–	–	LMT 200-PU -17G0-020-1
RMW 200-444-22G0-037	–	8400	–	LMT 300-PU -17G0-030-1
RMW 300-444-21G0-037	–	7400	–	LMT 300-PU -17G0-030-1
RMW 300-444-21G0-055	–	–	10800	LMT 300-PU -17G0-030-1
RMW 400-444-22G0-055	–	–	10800	LMT 400-PU -17G0-040-1
	2	3		
	PHG R			

* F_{2T} Forza tangenziale / forza di avanzamento – osservare la forza tangenziale ammissibile della ruota coniugata

¹⁾ Per maggiori informazioni sul lubrificatore e sul sistema di lubrificazione vedere pagina 116

RPM⁺ disponibile come esecuzione personalizzata

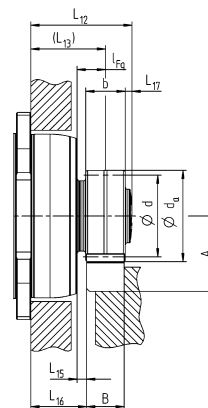
Per il dimensionamento specifico dell'applicazione con cymex® consultare www.wittenstein-cymex.com

Denominazione pignone	Taglia riduttore	m [mm]	z []	x []	d [mm]	d_a [mm]	$A \pm 0,3$ [mm]	b [mm]	B [mm]	L_{12} [mm]	L_{13} [mm]	L_{15} [mm]	L_{16} [mm]	L_{17} [mm]	l_{Fq} [mm]
RMW 200-444-22G0-037	RP 030S*	2	22	0,3	44	49,5	44,6	26	24	83,5	65	12	53	5,5	24
RMW 300-444-21G0-055	RP 030S*	3	21	0,4	63	71,7	58,7	31	29	86	64,5	9	50	6	23,5
RMW 300-444-21G0-055	RP 040S*	3	21	0,4	63	71,7	58,7	31	29	97,6	76	13,5	61,5	6,1	28
RMW 400-444-22G0-073	RP 040S*	4	22	0,2	88	97,9	79,8	41	39	105,1	77,5	10	58	7,1	29,5
RMW 500-444-21G0-073	RP 040S*	5	21	0,4	105	119,3	88,5	51	49	116	83	10,5	58,5	7,5	35
RMW 500-444-25G0-106	RP 050S*	5	25	0,2	125	137,3	97,5	51	49	131,1	98	13,5	73,5	7,6	38
RMW 600-444-20G0-106	RP 050S*	6	20	0,4	120	137,1	105,4	61	59	138,5	100	10,5	70,5	8	40
RMW 600-444-25G0-128	RP 060S*	6	25	0	150	162,3	118	61	59	153,2	113,5	14	84	9,2	43,5
RMW 800-444-19G0-128	RP 060S*	8	19	0,4	152	174,7	150,2	81	79	173	123,5	14	84	9	53,5
RMW 800-444-23G0-156	RP 080S*	8	23	0,2	184	203,5	164,6	81	79	186,6	133,4	14	93,9	12,7	53,5

* applicabile anche a RPM*, RPK*, RPC*

m = Modulo
 z = Numero di denti
 d = Diametro primitivo
 x = Coefficiente di correzione del profilo
 d_a = Diametro di testa

Per le dimensioni esatte del riduttore fare riferimento al rispettivo catalogo

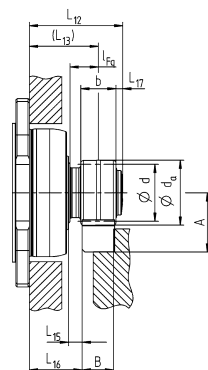


Denominazione pignone	Taglia riduttore	m [mm]	z []	x []	d [mm]	d_a [mm]	$A \pm 0,3$ [mm]	b [mm]	B [mm]	L_{12} [mm]	L_{13} [mm]	L_{15} [mm]	L_{16} [mm]	L_{17} [mm]	l_{Fq} [mm]
RMW 200-444-22G0-033	XP 020R*	2	22	0,3	44	49,5	44,6	26	24	59,3	40,8	9	28,8	5,5	20
RMW 200-444-22G0-037	XP 030R*	2	22	0,3	44	49,5	44,6	26	24	69,5	51	12	39	5,5	21
RMW 300-444-21G0-037	XP 030R*	3	21	0,4	63	71,7	58,7	31	29	76,5	54	9	39,5	7	24
RMW 300-444-21G0-055	XP 040R*	3	21	0,4	63	71,7	58,7	31	29	75,5	54	9,5	39,5	6	24
RMW 400-444-22G0-055	XP 040R*	4	22	0,2	88	97,9	79,8	41	39	86,5	59	9,5	39,5	7	29

* applicabile anche a XPK*, XPC*

m = Modulo
 z = Numero di denti
 d = Diametro primitivo
 x = Coefficiente di correzione del profilo
 d_a = Diametro di testa

Per le dimensioni esatte del riduttore fare riferimento al rispettivo catalogo



Lubrificazione ottimale – Per un sistema perfetto

Per garantire una lunga durata, i nostri sistemi a pignone e cremagliera richiedono una lubrificazione adeguata.

Vi offriamo il lubrificatore, il pignone lubrificatore e l'asse di fissaggio più idoneo per il vostro sistema.

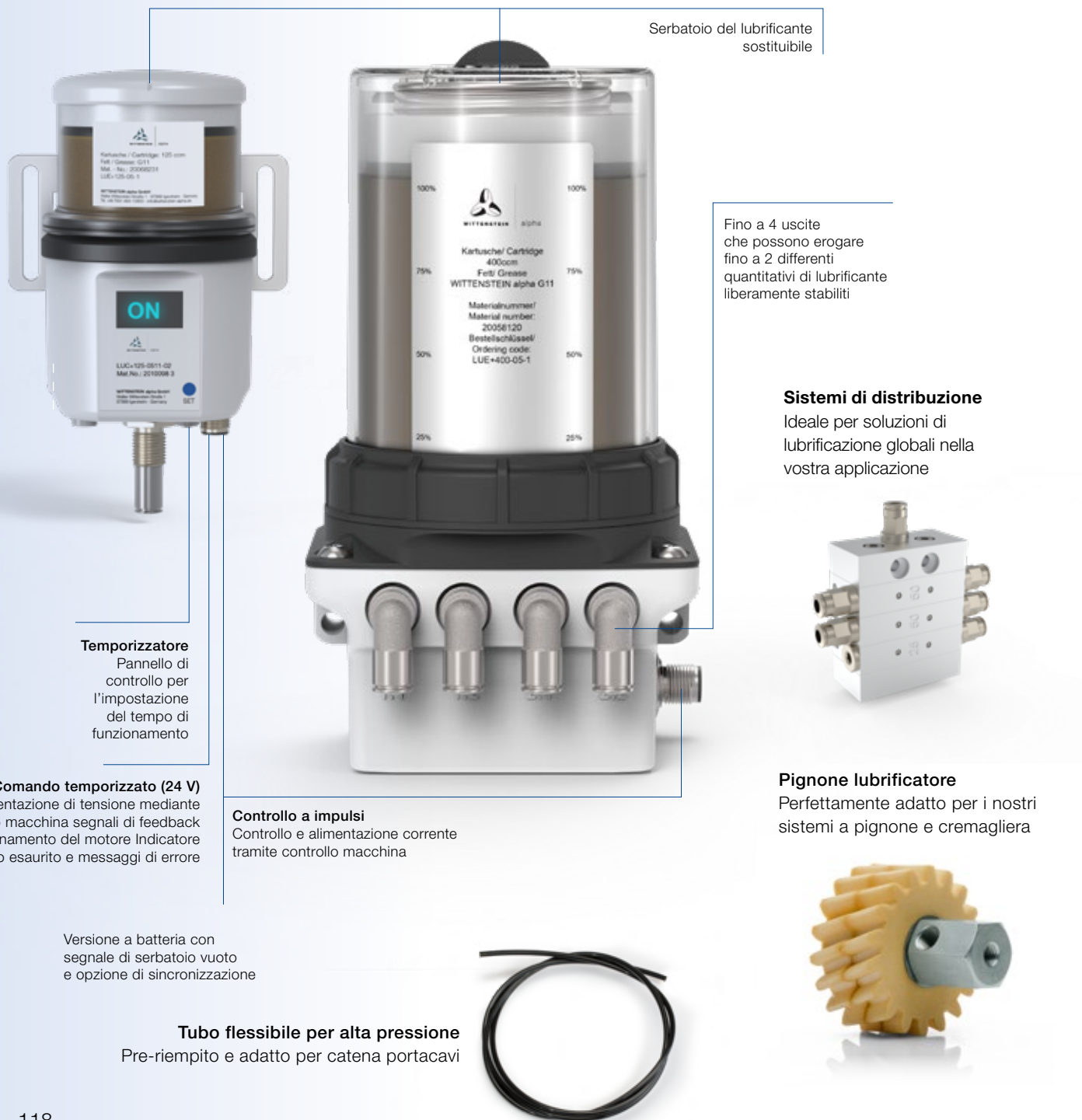
Il nuovo pignone lubrificatore in schiuma di poliuretano è fornito con una quantità di grasso predefinita da voi.

Questo consente la lubrificazione ottimale di pignone e cremagliera.

Oltre alla lubrificazione, il pignone lubrificatore assicura la pulizia delle dentature.

Lubrificatori LUC+125 e LUC+400

Soluzioni per lubrificazione decentrata – un sistema su cui poter contare.



Serbatoio del lubrificante sostituibile

Fino a 4 uscite che possono erogare fino a 2 differenti quantitativi di lubrificante liberamente stabiliti

Sistemi di distribuzione

Ideale per soluzioni di lubrificazione globali nella vostra applicazione

Temporizzatore
Pannello di controllo per l'impostazione del tempo di funzionamento

Comando temporizzato (24 V)

Alimentazione di tensione mediante comando macchina segnali di feedback sul funzionamento del motore Indicatore di livello esaurito e messaggi di errore

Controllo a impulsi
Controllo e alimentazione corrente tramite controllo macchina

Pignone lubrificatore

Perfettamente adatto per i nostri sistemi a pignone e cremagliera

Versione a batteria con segnale di serbatoio vuoto e opzione di sincronizzazione

Tubo flessibile per alta pressione
Pre-riempito e adatto per catena portacavi

I vantaggi per voi

- Soluzioni pronte per il montaggio – tutti i componenti necessari sono inclusi nella fornitura
- Soluzioni specifiche per la vostra applicazione
- Possibilità di integrazione completa nel sistema di controllo della macchina, con controllo a impulsi e alimentazione a 24 V, per una regolazione precisa e ottimale della lubrificazione in base all'utilizzo (minima quantità di lubrificante)
- Soluzione a batteria per funzionamento stand-alone con temporizzatore (solo LUC+125)
- Lubrificanti ad alte prestazioni per diverse applicazioni
- Riduzione significativa dei costi di manutenzione
- Costruzione estremamente affidabile che assicura una lunghissima durata dell'intera trasmissione
- Cartucce sostituibili
- Con l'impiego di splitter è possibile alimentare fino a 4 (LUC+125) o 16 (LUC+400) punti di lubrificazione con un solo lubrificatore
- Utilizzando distributori progressivi è invece possibile alimentare fino a 8 (LUC+125) o 32 (LUC+400) punti di lubrificazione con un solo lubrificatore
- Possibilità di lubrificare anche guide lineari con grasso WITTENSTEIN alpha G13



Pignone lubrificatore

Le possibili forze di avanzamento, in alcuni casi elevate, rilevabili nel sistema a pignone-cremagliera, rendono indispensabile lubrificare costantemente le dentature aperte.

Per questo raccomandiamo una lubrificazione automatica con i nostri pignoni lubrificatori in poliuretano e l'utilizzo dei nostri lubrificatori.

Questo sistema assicura l'applicazione del lubrificante in modo continuo e automatico sulla dentatura, nonché la somministrazione della giusta quantità in base alle necessità.

Il pignone lubrificatore, studiato specificatamente per la dentatura del pignone o della cremagliera, si ingrana e trasferisce il lubrificante in assenza di coppia sulla dentatura.

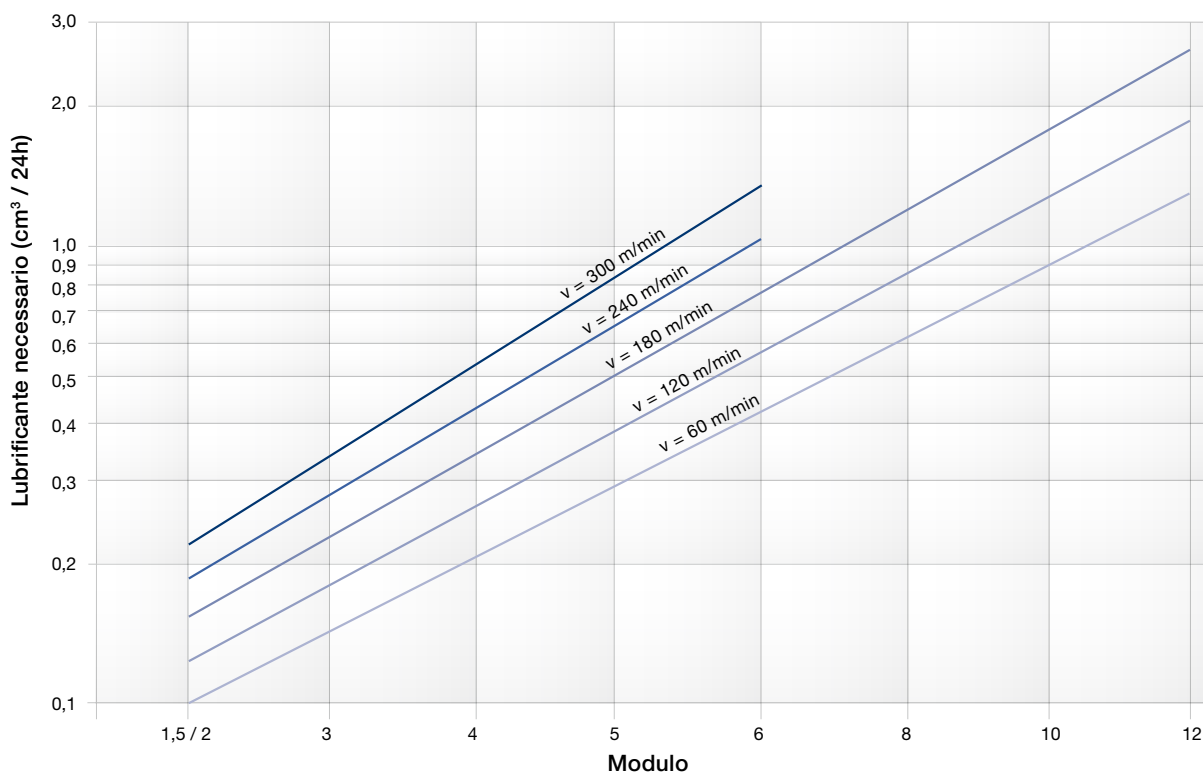
Il materiale utilizzato, un poliuretano espanso a celle aperte, assicura un apporto ottimale di lubrificante alla dentatura, anche per periodi di tempo molto lunghi. Questo materiale immagazzina in parte il lubrificante e lo rilascia in piccole quantità. In tal modo viene garantita una lubrificazione costante, prevenendo l'usura dovuta a una lubrificazione insufficiente.

Per assicurare la perfetta funzionalità del pignone lubrificatore già alla messa in servizio ed evitare danni alla trasmissione dovuti a un avvio a secco, è necessaria una pre-lubrificazione (per risultati ottimali lasciare il pignone lubrificatore immerso nel grasso utilizzato per diverse ore).



Determinazione delle quantità di lubrificante

La quantità di lubrificante può essere stimata in funzione del modulo e della velocità di avanzamento (valido per assi con una lunghezza massima di 5 metri). Per il calcolo specifico delle quantità richieste per la vostra applicazione, non esitate a contattarci.



A voi la scelta – i lubrificanti disponibili:

WITTENSTEIN alpha G11 – grasso standard per dentature aperte

Grasso ad alte prestazioni / grasso adesivo per dentature aperte soggette a carichi elevati

- Classe NLGI 0 – 1
- Grasso al litio/calcio complesso a fibra lunga con additivi per alte pressioni
- Resistente al calore e con buone proprietà anticorrosione
- Non contiene lubrificanti solidi

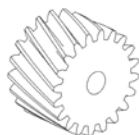
Confezioni disponibili:

cartucce di ricambio per LUC+125 / LUC+400; cartuccia per pistola di ingrassaggio; contenitore da 18 kg

Impiego

- Per dentature aperte soggette a carichi elevati, in combinazione con pignone lubrificante e rilubrificazione continua
- Idoneo per un ampio spettro di applicazioni, grazie alla resistenza a temperature elevate

Adatto per



Dentatura aperta

WITTENSTEIN alpha G12 – Speciale grasso lubrificante per trasmissioni a pignone e cremagliera, guide lineari e viti a ricircolo di sfere nel settore alimentare

- Grasso lubrificante ad alte prestazioni formulato con addensante costituito da un complesso di solfonati sov-rabasici di calcio e olio bianco farmaceutico
- Resistenza a pressioni elevate per i più svariati casi d'uso
- Dotato di certificazione NSF H-1, è adatto a sistemi HACCP (Hazard Analysis Critical Control Points).
- Altissima capacità di carico
- Impermeabilità e protezione anticorrosione

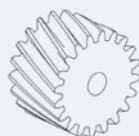
Confezioni disponibili:

cartucce di ricambio per LUC+125 / LUC+400; cartuccia per pistola di ingrassaggio

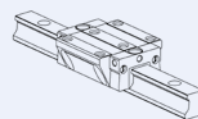
Impiego

- Industria alimentare, dei mangimi, medica e farmaceutica
- Unitamente ad un pignone lubrificatore e alla continua rilubrificazione per ingranaggi aperti
- Lubrificazione di guide lineari e viti a ricircolo di sfere

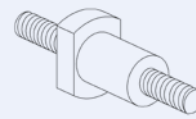
Adatto per



Dentatura aperta



Guida lineare



Vite a ricircolo di sfere

WITTENSTEIN alpha G13 – grasso speciale per sistemi pignone-cremagliera, guide lineari e viti a ricircolo di sfere

- Grasso universale saponificato al litio, a fibra molto corta e omogeneo, a base di olio minerale, per la lubrificazione di cuscinetti volventi e cuscinetti lisci e utilizzabile con carichi da medi a elevati.
- Elevata adesione, adatto per applicazioni a corsa breve
- Resistente all'acqua e anticorrosivo

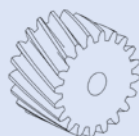
Confezioni disponibili:

cartucce di ricambio per LUC+125 / LUC+400; cartuccia per pistola di ingrassaggio; contenitore da 18 kg

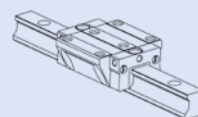
Impiego

- Per dentature aperte, in combinazione con pignone lubrificante e rilubrificazione continua
- Lubrificazione di guide lineari e viti a ricircolo di sfere

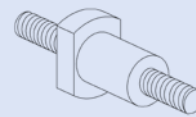
Adatto per



Dentatura aperta



Guida lineare



Vite a ricircolo di sfere

Lubrificatore LUC+125

Dati tecnici

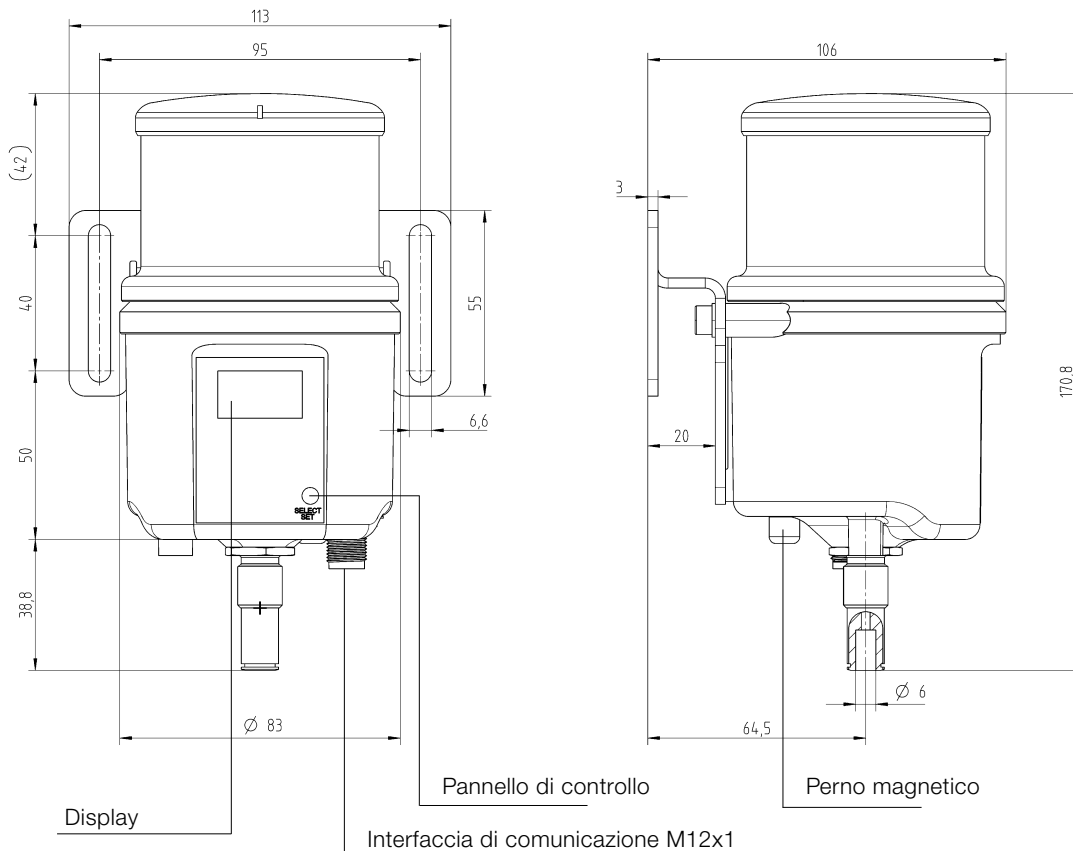
Peso ¹⁾	660 g
Volume lubrificante	125 cm ³
Tipo di lubrificante	WITTENSTEIN alpha G11, G12, G13
Principio di funzionamento	pompa a pistone
Pressione di lavoro max.	50 bar
Volume di dosaggio / corsa ²⁾	0,15 cm ³
Numero di uscite	1
Uscita	Attacco tubo flessibile dritto 6 mm ³⁾
Max. numero di punti di lubrificazione con splitter/distributore progressivo	4 / 8
Tensione di esercizio	24 V DC
Corrente assorbita	300 mA
Fusibile	1 A lento
Grado di protezione	IP 54
Temperatura di esercizio ⁴⁾	da 0° C a +60° C
Controllo	microelettronico
Monitoraggio pressione	integrato, elettronico
Monitoraggio livello	integrato, elettronico
Interfaccia di comunicazione	M12x1, a 4 poli
Posizione di montaggio	verticale

¹⁾ In funzione della versione

²⁾ 24 V, temporizzato: 1 - 36 mesi; numero di corse regolabile per ogni ciclo di lubrificazione;
24 V, comando a impulsi: controllo delle corse di lubrificazione mediante segnale a impulsi 2 s

³⁾ Filettatura di collegamento sul lubrificatore M6x1 IG e G1/4 AG

⁴⁾ In funzione del lubrificante impiegato



Informazioni per l'ordine LUC+125

Versioni Lubrificatore LUC+125

Set di lubrificazione	Tipo di controllo	Lubrificante	Volume di fornitura	Codice articolo
LUC+125-0511-02	Controllo a impulsi	WITTENSTEIN alpha G11	Tubo pre-riempito 2 m	20100983
LUC+125-0512-02	Controllo temporizzato	WITTENSTEIN alpha G11	Tubo pre-riempito 2 m	20100987
LUC+125-0611-02	Controllo a impulsi	WITTENSTEIN alpha G12	Tubo pre-riempito 2 m	20100984
LUC+125-0612-02	Controllo temporizzato	WITTENSTEIN alpha G12	Tubo pre-riempito 2 m	20100988
LUC+125-0711-02	Controllo a impulsi	WITTENSTEIN alpha G13	Tubo pre-riempito 2 m	20100985

Ulteriori varianti, anche come versione a batteria, su richiesta.
Cartucce di ricambio adatte sono indicate alla pagina 126.

Lubrificatore con alimentazione di tensione esterna come strumento per la massima sicurezza di utilizzo

L'utilizzo del lubrificatore LUC+125 con alimentazione di tensione 24V assicura massima disponibilità e offre i seguenti vantaggi:

- Alimentazione centrale della tensione del lubrificatore
- Con l'accensione/la disattivazione della macchina viene acceso/spento anche il lubrificatore
- Il monitoraggio del lubrificatore mediante il comando macchina è costantemente possibile, per la massima sicurezza di utilizzo
- In presenza del segnale di vuoto è sufficiente sostituire la cartuccia vuota

Le versioni a batteria sono principalmente adatte all'alimentazione di punti di lubrificazione autonomi non critici, che non richiedono monitoraggio e per i quali è sufficiente una regolare ispezione visiva.

Qualora si debbano monitorare le versioni a batteria, è necessaria anche un'alimentazione di tensione 24 V. In tal modo l'utilizzo della versione a batteria diviene infondato.

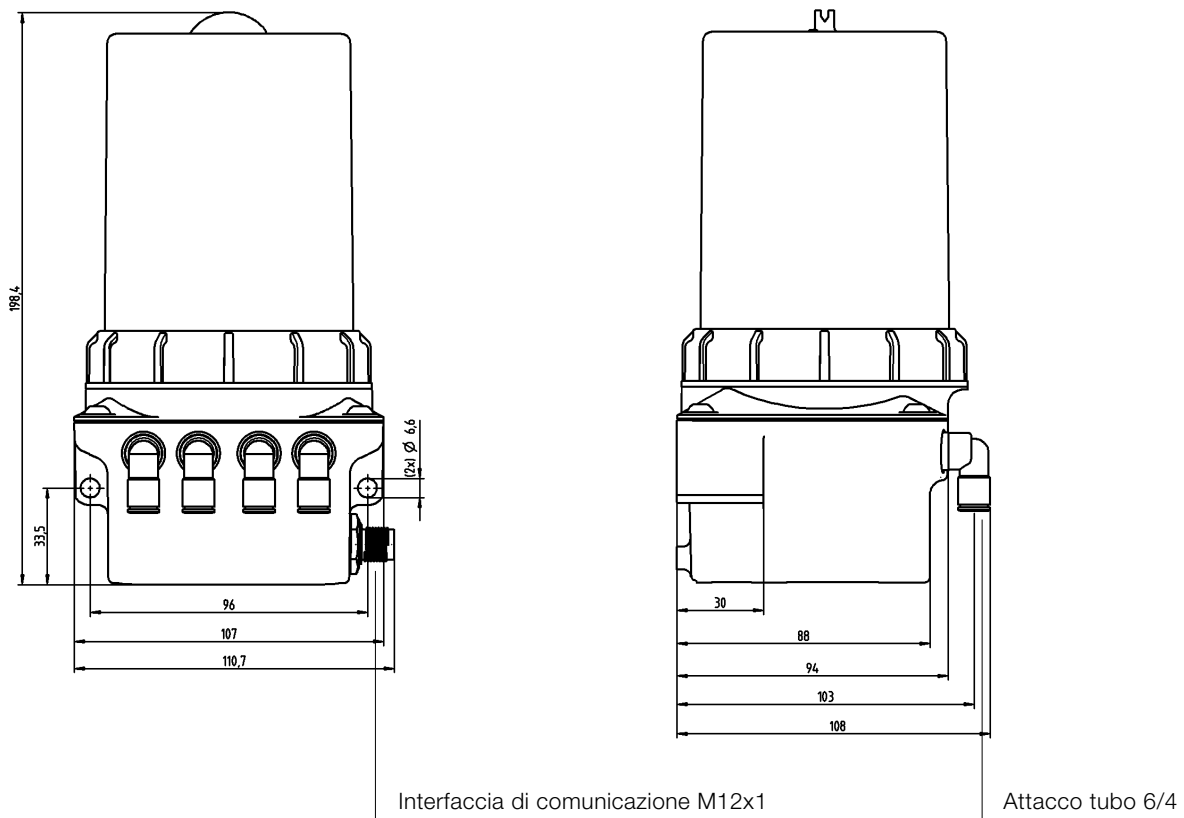
In un'ottica di sicurezza di utilizzo e sostenibilità, si consiglia pertanto l'impiego di una versione con controllo a impulsi o temporizzato a 24 V.

Lubrificatore LUC+400

Dati tecnici

Peso ¹⁾	1700 g
Volume lubrificante	400 cm ³
Tipo di lubrificante	WITTENSTEIN alpha, G11, G12, G13
Principio funzionale	pompa a pistone
Pressione di esercizio	Max. 70 bar
Volume di dosaggio / corsa	0,15 cm ³
Numero di uscite ¹⁾	1, 2, 3, 4
Uscita	attacchi orientabili angolari da 6 mm
Numero max. di punti di lubrificazione con splitter	4 / 8 per uscita
Tensione di esercizio	24 VDC
Corrente assorbita	I _{max} 300 mA (I _{riposo} < 25 mA)
Fusibile	750 mA (ritardato)
Grado di protezione	IP 54
Temperatura di esercizio	da 0° C a +60° C
Controllo	integrato, microelettronico
Monitoraggio della pressione	integrato, elettronico (misurazione della pressione del sistema)
Monitoraggio livello	integrato, contatto reed
Interfaccia di comunicazione	connettore M12x1, 4 poli
Posizione di montaggio	verticale o orizzontale

¹⁾ In funzione della versione



Informazioni per l'ordine LUC+400

Lubrificatore LUC+400 – riempito con WITTENSTEIN alpha G11

Con tubo da 2 m

Panoramica lubrificatori	Numero di uscite	Numero di unità di pressione	Lubrificante	Tubi inclusi nella fornitura	Codice articolo
LUC+400-0511-02	1	1	WITTENSTEIN alpha G11	2 m	20058416
LUC+400-0521-02	2	1	WITTENSTEIN alpha G11	2 x 2 m	20058418
LUC+400-0531-02	3	2	WITTENSTEIN alpha G11	3 x 2 m	20058420
LUC+400-0541-02	4	2	WITTENSTEIN alpha G11	4 x 2 m	20058422
LUC+400-0551-02	2	2	WITTENSTEIN alpha G11	2 x 2 m	20058424

Lunghezza fino a 10 m per uscita con raccordo 6-0 e tubi LUH.

Con tubo da 5 m

Panoramica lubrificatori	Numero di uscite	Numero di unità di pressione	Lubrificante	Tubi inclusi nella fornitura	Codice articolo
LUC+400-0511-05	1	1	WITTENSTEIN alpha G11	5 m	20058417
LUC+400-0521-05	2	1	WITTENSTEIN alpha G11	2 x 5 m	20058419
LUC+400-0531-05	3	2	WITTENSTEIN alpha G11	3 x 5 m	20058421
LUC+400-0541-05	4	2	WITTENSTEIN alpha G11	4 x 5 m	20058423
LUC+400-0551-05	2	2	WITTENSTEIN alpha G11	2 x 5 m	20058425

Lunghezza fino a 10 m per uscita con raccordo 6-0 e tubi LUH.

Lubrificatore LUC+400 – riempito con WITTENSTEIN alpha G12

Panoramica lubrificatori	Numero di uscite	Numero di unità di pressione	Lubrificante	Tubi inclusi nella fornitura	Codice articolo
LUC+400-0611-05	1	1	WITTENSTEIN alpha G12	5 m	20061470
LUC+400-0621-05	2	1	WITTENSTEIN alpha G12	2 x 5 m	20061468
LUC+400-0631-05	3	2	WITTENSTEIN alpha G12	3 x 5 m	20061473
LUC+400-0641-05	4	2	WITTENSTEIN alpha G12	4 x 5 m	20061475

Lubrificatore LUC+400 – riempito con WITTENSTEIN alpha G13

Con tubo da 2 m

Panoramica lubrificatori	Numero di uscite	Numero di unità di pressione	Lubrificante	Tubi inclusi nella fornitura	Codice articolo
LUC+400-0711-02	1	1	WITTENSTEIN alpha G13	2 m	20059848
LUC+400-0721-02	2	1	WITTENSTEIN alpha G13	2 x 2 m	20059849
LUC+400-0731-02	3	2	WITTENSTEIN alpha G13	3 x 2 m	20059851
LUC+400-0741-02	4	2	WITTENSTEIN alpha G13	4 x 2 m	20059853
LUC+400-0751-02	2	2	WITTENSTEIN alpha G13	2 x 2 m	20059856

Lunghezza fino a 10 m per uscita con raccordo 6-0 e tubi LUH.

Con tubo da 5 m

Panoramica lubrificatori	Numero di uscite	Numero di unità di pressione	Lubrificante	Tubi inclusi nella fornitura	Codice articolo
LUC+400-0711-05	1	1	WITTENSTEIN alpha G13	5 m	20059813
LUC+400-0721-05	2	1	WITTENSTEIN alpha G13	2 x 5 m	20059850
LUC+400-0731-05	3	2	WITTENSTEIN alpha G13	3 x 5 m	20059852
LUC+400-0741-05	4	2	WITTENSTEIN alpha G13	4 x 5 m	20059854
LUC+400-0751-05	2	2	WITTENSTEIN alpha G13	2 x 5 m	20059856

Lunghezza fino a 10 m per uscita con raccordo 6-0 e tubi LUH.

Accessori per LUC+125 e LUC+400

Cartucce di ricambio per LUC+125

Denominazione	Lubrificante	Quantità riempimento	Codice articolo
LUE+125-05-1	WITTENSTEIN alpha G11	125 cm ³	20068231
LUE+125-06-1	WITTENSTEIN alpha G12	125 cm ³	20068233
LUE+125-07-1	WITTENSTEIN alpha G13	125cm ³	20068236

Cartucce di ricambio per LUC+400

Denominazione	Lubrificante	Quantità riempimento	Codice articolo
Cartuccia di ricambio LUE+400-05-1	WITTENSTEIN alpha G11	400 cm ³	20058120
Cartuccia di ricambio LUE+400-06-1	WITTENSTEIN alpha G12	400 cm ³	20058121
Cartuccia di ricambio LUE+400-07-1	WITTENSTEIN alpha G13	400 cm ³	20058122

Tubi pre-riempiti

Denominazione	Lubrificante	Esecuzione	Diametro tubo [mm]	Codice articolo
Tubo 2 m, LUH-02-05 ^{a)}	WITTENSTEIN alpha G11	2 m	6	20058134
Tubo 5 m, LUH-05-05 ^{a)}	WITTENSTEIN alpha G11	5 m	6	20058135
Tubo 2 m, LUH-02-07 ^{a)}	WITTENSTEIN alpha G13	2 m	6	20058138
Tubo 5 m, LUH-05-07 ^{a)}	WITTENSTEIN alpha G13	5 m	6	20058139
Raccordo per tubo 6-0	-	diritto	6	20058148

^{a)} Tubi pre-riempiti. Utilizzare solo tubi pre-riempiti senza aria!

Lubrificanti

Denominazione	Lubrificante	Quantità riempimento	Codice articolo
Cartuccia per pistola di ingrassaggio, LGC-400-05	WITTENSTEIN alpha G11	400 cm ³	20058111
FCartuccia per pistola di ingrassaggio, LGC-400-06	WITTENSTEIN alpha G12	400 cm ³	20058112
FCartuccia per pistola di ingrassaggio, LGC-400-07	WITTENSTEIN alpha G13	400 cm ³	20058113
Secchio, LUB 18-05	WITTENSTEIN alpha G11	18 kg	20065366
Secchio, LUB 18-07	WITTENSTEIN alpha G13	18 kg	20065524

Attacchi per tubi / Connettore interfaccia di comunicazione

Denominazione	Lubrificante	Esecuzione	Diametro tubo [mm]	Codice articolo
Attacco tubo G1/4-6-0	G 1/4"	diritto	6	20058144
Attacco tubo M06-6-1	M6x1	angolare	6	20058145
Attacco tubo M10-6-0	M10x1	diritto	6	20070402
Attacco tubo G1/8-6-1	G 1/8"	angolare	6	20058146
Attacco tubo M10x1-6-1	M10x1	angolare	6	20061741
Attacco tubo G1/4-6-1	G 1/4"	angolare	6	20058147
Connettore angolare 24V 4-poli	M12x1	angolare	-	20058149

Altre esecuzioni su richiesta

Sistemi di distribuzione

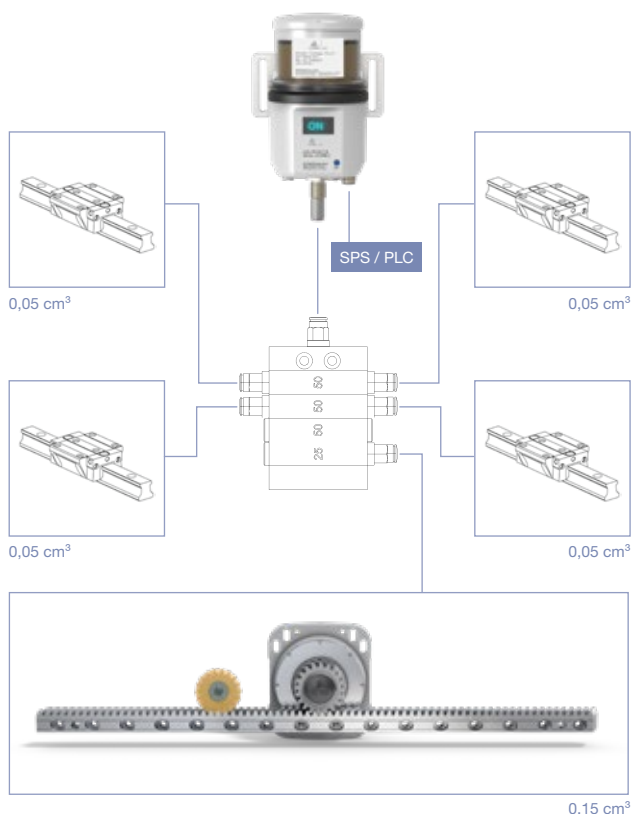
I sistemi di distribuzione vengono utilizzati principalmente per ripartire su più punti il lubrificante fornito dal lubrificatore. Grazie all'impiego di questi sistemi, un lubrificatore può alimentare intere macchine in modo centralizzato. A seconda dei requisiti posti per il sistema di distribuzione, possono essere impiegati splitter o distributori progressivi. Un distributore progressivo consente, inoltre, di erogare quantità diverse di lubrificante per utenze diverse.



Splitter



Distributori progressivi



Splitter

Gli splitter dividono il volume del lubrificante in modo uniforme su 2, 3 o 4 uscite.

Il funzionamento è garantito da valvole a farfalla che determinano una differenza di pressione di ca. 10 bar tra entrata e uscita dello splitter. Le uscite sono dotate di valvole di non ritorno per evitare il riflusso del lubrificante.

Condizioni d'uso:

- Lunghezza tubo flessibile del lubrificatore LUC+ Ingresso splitter max. 300 mm
- Lunghezze comparabili dei tubi flessibili in uscita (+/-10% di differenza)
- Contropressioni comparabili nel punto di lubrificazione
- Sezioni dei cavi identiche sull'uscita
- Attacco tubo in ingresso e uscita diritto
- Per tubo Ø 6 mm
- Temperatura di impiego da +10 °C a +60 °C (rispettare le indicazioni riportate sulla scheda tecnica del lubrificante)
- Lubrificanti approvati: WITTENSTEIN alpha G11, G12, G13
- Gli splitter vengono disaerati con un grasso H1 adatto all'industria alimentare. Si raccomanda di effettuare un lavaggio accurato del lubrificatore prima della messa in servizio.
- Gli splitter non possono essere disposti a cascata.

Distributori progressivi

I distributori progressivi ripartiscono il lubrificante sull'uscita mediante comando sequenziale a pistoni dei singoli dischi di distribuzione (2 – 8 uscite disponibili nella versione standard). Le uscite sono dotate di valvole di non ritorno integrate per evitare il riflusso del lubrificante.

Condizioni d'uso:

- Utilizzo di un lubrificatore con comando a impulsi LUC+125/400
- Lunghezza tubo flessibile del lubrificatore LUC+ fino all'entrata del distributore, selezionare la misura più corta possibile (max. 2000 mm)
- Tubi flessibili di diversa lunghezza sull'uscita max. 2,5 m
- Sezioni dei cavi identiche sull'uscita
- Attacco tubo in ingresso e uscita diritto
- Per tubo Ø 6 mm
- Temperatura di impiego da +10 °C a +60 °C (rispettare le indicazioni riportate sulla scheda tecnica del lubrificante)
- Lubrificanti approvati: WITTENSTEIN alpha G11, G12, G13
- I distributori progressivi vengono disaerati con un grasso H1 adatto all'industria alimentare. Si raccomanda di effettuare un lavaggio accurato del lubrificatore prima della messa in servizio.
- I distributori progressivi non possono essere disposti a cascata.
- Soluzioni individuali specifiche per progetto, su richiesta

Distributori progressivi

Distributori simmetrici – identica erogazione di lubrificante su ogni uscita

Denominazione	Rapporto quantitativo	Monitoraggio della circolazione	Volume di circolazione [cm ³]	Numero di uscite	Codice articolo
LUP -02-0-01-030-0	1:1	-	0,30	2	20082711
LUP -03-0-01-030-0	1:1	-	0,30	3	20082712
LUP -04-0-01-020-0	1:1	-	0,20	4	20082713
LUP -05-0-01-025-0	1:1	-	0,25	5	20082714
LUP -06-0-01-030-0	1:1	-	0,30	6	20082715
LUP -07-0-01-035-0	1:1	-	0,35	7	20082716
LUP -08-0-01-040-0	1:1	-	0,40	8	20082717
LUP -02-1-01-030-0	1:1	x	0,30	2	20082718
LUP -03-1-01-030-0	1:1	x	0,30	3	20082719
LUP -04-1-01-020-0	1:1	x	0,20	4	20082720
LUP -05-1-01-025-0	1:1	x	0,25	5	20082721
LUP -06-1-01-030-0	1:1	x	0,30	6	20082722
LUP -07-1-01-035-0	1:1	x	0,35	7	20082723
LUP -08-1-01-040-0	1:1	x	0,40	8	20082724

Prestare attenzione alle informazioni dettagliate riportate nelle schede tecniche e nei disegni quotati disponibili su richiesta

Distributori asimmetrici – diversa erogazione di lubrificante su un'uscita

Denominazione	Rapporto quantitativo	Monitoraggio della circolazione	Volume di circolazione [cm ³]	Numero di uscite	Codice articolo
LUP -05-0-03-035-1	1:3	-	0,35	4	20082725

Prestare attenzione alle informazioni dettagliate riportate nelle schede tecniche e nei disegni quotati disponibili su richiesta

Splitter

Denominazione	Attacco tubo flessibile	Numero di uscite	Diametro tubo flessibile [mm]	Codice articolo
Splitter LUS 2-0-NL	gerade / steckbar	2	6	20058103
Splitter LUS 3-0-NL	gerade / steckbar	3	6	20058104
Splitter LUS 4-0-NL	gerade / steckbar	4	6	20058105

Dimensioni di pignoni lubrificatori e perno di fissaggio

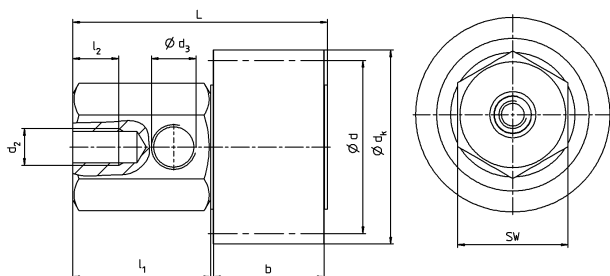
Set composto da pignone lubrificatore e perno

Modulo [mm]	z	Direzione dentatura	Utilizzo	d [mm]	d ₂ [mm]	d ₃ ²⁾ [mm]	d _k [mm]	b [mm]	L [mm]	l ₁ [mm]	l ₂ [mm]	SW [mm]	Codice d'ordine	Codice articolo
1,5	24	sinistrorsa	Cremagliera	38,2	M8	M10x1	41,2	20	51,4	30	10	24	LMT 150-PU-24L1-020-1	20064005
		destrorsa	Pignone										LMT 150-PU-24R1-020-1	20064007
		diritta	Pignone / Cremagliera	36	M8	M10x1	39	20	51,4	30	10	24	LMT 150-PU-24G0-020-1	20064003
2	18	sinistrorsa	Cremagliera	38,2	M8	M10x1	42,2	24	55,4	30	10	24	LMT 200-PU-18L1-024-1	20053903
		destrorsa	Pignone										LMT 200-PU-18R1-024-1	20053904
	17	diritta	Pignone / Cremagliera	34	M8	M10x1	38	20	51,4	30	10	24	LMT 200-PU-17G0-020-1	20056502
3	18	sinistrorsa	Cremagliera	57,3	M8	M10x1	63,3	30	61,4	30	10	24	LMT 300-PU-18L1-030-1	20053905
		destrorsa	Pignone										LMT 300-PU-18R1-030-1	20053906
	17	diritta	Pignone / Cremagliera	51	M8	M10x1	57	30	61,4	30	10	24	LMT 300-PU-17G0-030-1	20056503
4	18	sinistrorsa	Cremagliera	76,4	M8	M10x1	84,4	40	71,4	30	10	24	LMT 400-PU-18L1-040-1	20053907
		destrorsa	Pignone										LMT 400-PU-18R1-040-1	20053908
	17	diritta	Pignone / Cremagliera	68	M8	M10x1	76	40	71,4	30	10	24	LMT 400-PU-17G0-040-1	20056504
5	17	sinistrorsa	Cremagliera	90,2	M8	M10x1	100,2	50	81,4	30	10	24	LMT 500-PU-17L1-050-1	20053909
		destrorsa	Pignone										LMT 500-PU-17R1-050-1	20053910
		diritta	Pignone / Cremagliera	85	M8	M10x1	95	50	81,4	30	10	24	LMT 500-PU-17G0-050-1	20056505
6	17	sinistrorsa	Cremagliera	108,2	M8	M10x1	120,2	60	91,4	30	10	24	LMT 600-PU-17L1-060-1	20053911
		destrorsa	Pignone										LMT 600-PU-17R1-060-1	20053912
		diritta	Pignone / Cremagliera	102	M8	M10x1	114	60	91,4	30	10	24	LMT 600-PU-17G0-060-1	20056506
8	17	sinistrorsa	Cremagliera	144,3	M8	M10x1	160,3	80	111,4	30	10	24	LMT 800-PU-17L1-080-1	20053913
		destrorsa	Pignone										LMT 800-PU-17R1-080-1	20053914
		diritta	Pignone / Cremagliera	136	M8	M10x1	152	80	111,4	30	10	24	LMT 800-PU-17G0-080-1	20056507

Attacco per tubo Ø 6 x 4 mm fornito in dotazione. I pignoni lubrificatori devono essere impregnati di lubrificante prima dell'uso.

z = Numero di denti

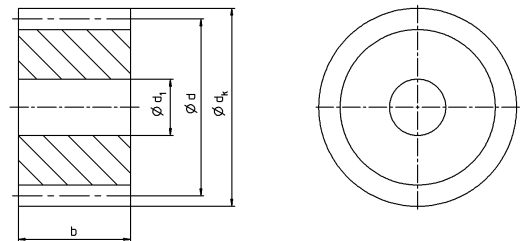
²⁾ Compatibile anche con attacco tubo G1/8"



Pignone lubrificatore

Modulo [mm]	Numero di denti	Direzione dentatura	Utilizzo	d [mm]	d_1 [mm]	d_k [mm]	b [mm]	Codice d'ordine	Codice articolo
1,5	24	sinistrorsa	Cremagliera	38,2	12	41,2	20	RLU 150-PU -24L1-020	20063900
	24	destrorsa	Pignone	38,2	12	41,2	20	RLU 150-PU -24R1-020	20063898
	24	diritta	Pignone / Cremagliera	36	12	39	20	RLU 150-PU -24G0-020	20063902
2	18	sinistrorsa	Cremagliera	38,2	12	42,2	24	RLU 200-PU -18L1-024	20053683
	18	destrorsa	Pignone	38,2	12	42,2	24	RLU 200-PU -18R1-024	20053684
	17	diritta	Pignone / Cremagliera	34	12	38	20	RLU 200-PU -17G0-020	20056509
3	18	sinistrorsa	Cremagliera	57,3	12	63,3	30	RLU 300-PU -18L1-030	20053685
	18	destrorsa	Pignone	57,3	12	63,3	30	RLU 300-PU -18R1-030	20053686
	17	diritta	Pignone / Cremagliera	51	12	57	30	RLU 300-PU -17G0-030	20056510
4	18	sinistrorsa	Cremagliera	76,4	12	84,4	40	RLU 400-PU -18L1-040	20053687
	18	destrorsa	Pignone	76,4	12	84,4	40	RLU 400-PU -18R1-040	20053688
	17	diritta	Pignone / Cremagliera	68	12	76	40	RLU 400-PU -17G0-040	20056511
5	17	sinistrorsa	Cremagliera	90,2	20	100,2	50	RLU 500-PU -17L1-050	20053689
	17	destrorsa	Pignone	90,2	20	100,2	50	RLU 500-PU -17R1-050	20053690
	17	diritta	Pignone / Cremagliera	85	20	95	50	RLU 500-PU -17G0-050	20056512
6	17	sinistrorsa	Cremagliera	108,2	20	120,2	60	RLU 600-PU -17L1-060	20053691
	17	destrorsa	Pignone	108,2	20	120,2	60	RLU 600-PU -17R1-060	20053692
	17	diritta	Pignone / Cremagliera	102	20	114	60	RLU 600-PU -17G0-060	20056513
8	17	sinistrorsa	Cremagliera	144,3	20	160,3	80	RLU 800-PU -17L1-080	20053693
	17	destrorsa	Pignone	144,3	20	160,3	80	RLU 800-PU -17R1-080	20053694
	17	diritta	Pignone / Cremagliera	136	20	152	80	RLU 800-PU -17G0-080	20056514

I pignoni lubrificatori devono essere impregnati di lubrificante prima dell'uso.



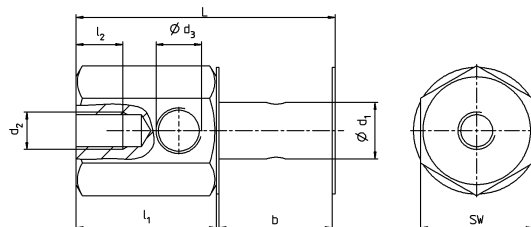
Perno di fissaggio, ortogonale

Modulo [mm]	d_1 [mm]	d_2 [mm]	Filettatura d_3 ²⁾ [mm]	b [mm]	L [mm]	l_1 [mm]	l_2 [mm]	SW [mm]	Codice d'ordine	Codice articolo
1,5	12	M8	M10x1	20	51,4	30	10	24	LAS-020-012-1	20056520
2	12	M8	M10x1	24	55,4	30	10	24	LAS-024-012-1	20053696
2 ¹⁾	12	M8	M10x1	20	51,4	30	10	24	LAS-020-012-1	20056520
3	12	M8	M10x1	30	61,4	30	10	24	LAS-030-012-1	20053698
4	12	M8	M10x1	40	71,4	30	10	24	LAS-040-012-1	20053700
5	20	M8	M10x1	50	81,4	30	10	24	LAS-050-020-1	20053702
6	20	M8	M10x1	60	91,4	30	10	24	LAS-060-020-1	20053704
8	20	M8	M10x1	80	111,4	30	10	24	LAS-080-020-1	20053706

Attacco diretto per tubo $\varnothing 6 \times 4$ mm fornito in dotazione

¹⁾ Utilizzabile solo per pignone lubrificatore con dentatura diritta

²⁾ Compatibile anche con attacco tubo G1/8"



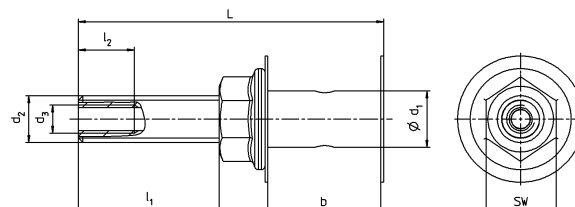
Perno di fissaggio, diritto

Modulo [mm]	d_1 [mm]	d_2 [mm]	Filettatura d_3 ²⁾ [mm]	b [mm]	L [mm]	l_1 [mm]	l_2 [mm]	SW [mm]	Codice d'ordine	Codice articolo
1,5	12	M10	M6	20	61,2	30	10	15	LAS-020-012-0	20056539
2	12	M10	M6	24	65	30	10	15	LAS-024-012-0	20053695
2 ¹⁾	12	M10	M6	20	61,2	30	10	15	LAS-020-012-0	20056539
3	12	M10	M6	30	71	30	10	15	LAS-030-012-0	20053697
4	12	M10	M6	40	81	30	10	15	LAS-040-012-0	20053699
5	20	M16	M10x1 ²⁾	50	116,4	49	10	24	LAS-050-020-0	20053701
6	20	M16	M10x1 ²⁾	60	126,4	49	10	24	LAS-060-020-0	20053703
8	20	M16	M10x1 ²⁾	80	146,4	49	10	24	LAS-080-020-0	20053705

Attacco diretto per tubo $\varnothing 6 \times 4$ mm fornito in dotazione

¹⁾ Utilizzabile solo per pignone lubrificatore con dentatura diritta

²⁾ Compatibile anche con attacco tubo G1/8"



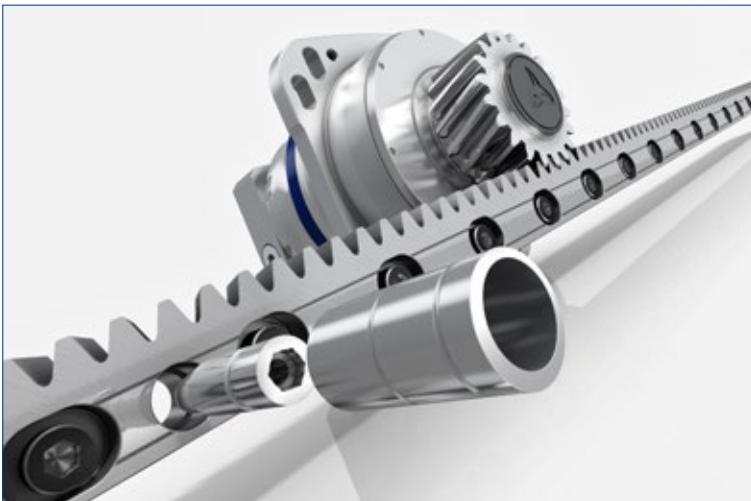
Montaggio di cremagliere e installazione meccanica dei sistemi

La qualità di montaggio è decisiva

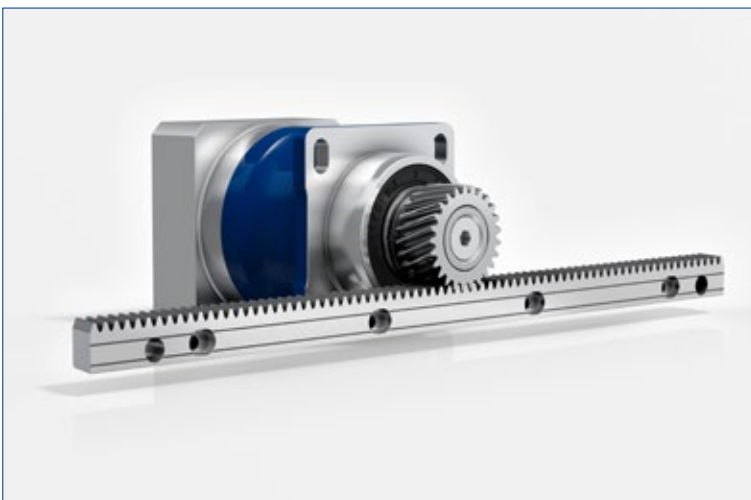
Per sfruttare al massimo i vantaggi delle proprietà degli alpha Linear System, quali uniformità di rotazione, precisione e forza di avanzamento, non conta solo la qualità dei componenti utilizzati, ma anche l'accurato e corretto montaggio dei prodotti nella specifica applicazione.

Ad integrazione dei nostri manuali operativi, mettiamo a disposizione dell'utente dettagliati utility film che tramite sequenze dettagliate mostrano chiaramente le fasi di montaggio descritte nel manuale operativo. Grazie alla semplicità di gestione tramite pulsanti e frecce direzionali, possono essere facilmente utilizzati come accompagnamento al montaggio, ad esempio con un tablet.

Montaggio del sistema con INIRA® clamping, adjusting e pinning



Montaggio del sistema con cremagliere standard e INIRA® pinning



 alpha.wittenstein.de/rack-assembly

Accessori – Montaggio cremagliere standard

Calibro di montaggio

Per l'allineamento delle superfici di contatto tra le singole cremagliere è necessario un calibro di montaggio.



Modulo [mm]	L [mm]	Codice d'ordine	Codice articolo
1,5	100	ZMT 150-PD5-100	20064154
2	100	ZMT 200-PD5-100	20020582
3	100	ZMT 300-PD5-100	20021966
4	156	ZMT 400-PD5-156	20037466
5	156	ZMT 500-PD5-156	20037469
6	156	ZMT 600-PD5-156	20037470
8	240	ZMT 800-PB6-240	20052289

Rullino di riferimento

Per il controllo durante e dopo il montaggio con comparatore occorre disporre di rullini di riferimento ad alta precisione.

Modulo [mm]	Codice articolo
1,5	20006839
2	20001001
3	20000049
4	20038001
5	20038002
6	20038003
8	20052298

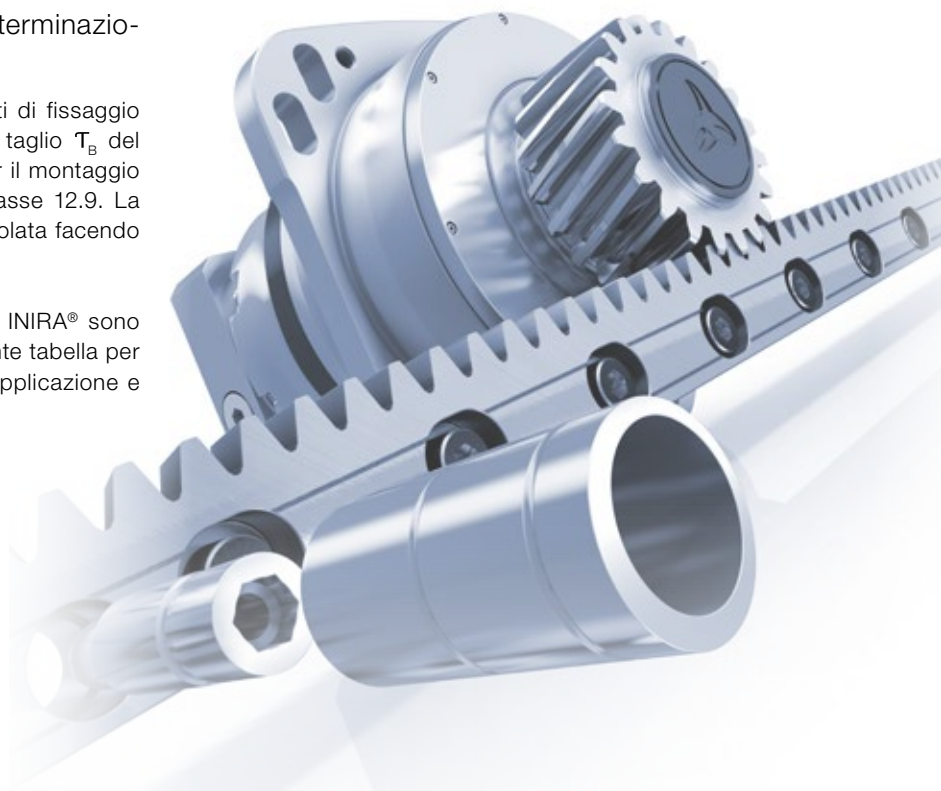
Oltre agli accessori per il montaggio della cremagliera standard, di seguito sono riportati anche gli accessori di montaggio INIRA® per il massimo dell'efficienza di montaggio.

Accessori – Montaggio cremagliere INIRA®

Fissaggio INIRA® (INIRA® clamping): determinazione della lunghezza vite richiesta

La profondità di avvitamento richiesta delle viti di fissaggio delle cremagliere dipende dalla resistenza al taglio T_B del materiale utilizzato per la filettatura interna. Per il montaggio delle cremagliere si devono utilizzare viti in classe 12.9. La resistenza al taglio necessaria può essere calcolata facendo riferimento alla norma tedesca VDI 2230.

Nella fornitura della cremagliera con fissaggio INIRA® sono incluse anche le viti idonee. Utilizzare la seguente tabella per selezionare la lunghezza vite più adatta per l'applicazione e completare il codice d'ordine della cremagliera.



		$T_B > 300 \text{ N/mm}^2$		$T_B > 200 \text{ N/mm}^2$		
		S355	306 N/mm ²	S235	216 N/mm ²	Materiale basamento
		35S20	324 N/mm ²	EN-GJL-250	275 N/mm ²	
		C45+N	372 N/mm ²	EN-GJL-300	270 N/mm ²	
		C45+QT	420 N/mm ²	EN-AW-AISiMgMn	201-300 N/mm ²	
		42CrMoV4+QT	600 N/mm ²			
		EN-GJS-400	360 N/mm ²			
Modulo cremagliera [mm]	2	M6x30		M6x35		Viti INIRA® filettatura x lunghezza* [mm]
	3	M8x35		M8x45		
	4	M10x45		M10x50		
	5	M12x60		M12x65		
	6	M16x70		M16x80		

* Sono disponibili a richiesta altre lunghezze.

Cremagliera



Kit di montaggio INIRA®

Il kit INIRA® include tutti gli strumenti utili per un montaggio efficiente delle cremagliere. È possibile scegliere il set più adatto in funzione della cremagliera selezionata.

Sono inclusi tutti gli strumenti speciali richiesti:

- 1 x calibro di montaggio per una regolazione approssimativa della giuntura
- 1 x strumento di regolazione per un allineamento preciso della giuntura
- 16 x boccole per una spinatura rapida ed efficiente della cremagliera sulla superficie di montaggio
- 8 x rullini o spine cilindriche per il corretto allineamento delle cremagliere durante il montaggio

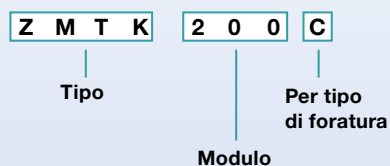
Modulo [mm]	Utilizzo	Codice d'ordine	Codice articolo
2	Distanza fori 62,5 mm	ZMTK 200 C	20066211
	Distanza fori 125 mm	ZMTK 200 D	20066212
3	Distanza fori 62,5 mm	ZMTK 300 C	20066213
	Distanza fori 125 mm	ZMTK 300 D	20066214
4	Distanza fori 62,5 mm	ZMTK 400 C	20066215
	Distanza fori 125 mm	ZMTK 400 D	20066216
5	Distanza fori 62,5 mm	ZMTK 500 C	20066217
	Distanza fori 125 mm	ZMTK 500 D	20066218
6	Distanza fori 62,5 mm	ZMTK 600 C	20066219
	Distanza fori 125 mm	ZMTK 600 D	20066220



Strumento di registrazione INIRA® adjusting

Anche se sono state selezionate soltanto le varianti di spinatura INIRA® (INIRA® pinning), è comunque possibile utilizzare lo strumento di registrazione, che va individuato in funzione della cremagliera scelta.

Modulo [mm]	Utilizzo	Codice d'ordine	Codice articolo
2	Distanza fori 62,5 mm	IZMT 200 C	20066196
	Distanza fori 125 mm	IZMT 200 D	20066198
3	Distanza fori 62,5 mm	IZMT 300 C	20066199
	Distanza fori 125 mm	IZMT 300 D	20066200
4	Distanza fori 62,5 mm	IZMT 400 C	20067988
	Distanza fori 125 mm	IZMT 400 D	20066202
5	Distanza fori 62,5 mm	IZMT 500 C	20067992
	Distanza fori 125 mm	IZMT 500 D	20066204
6	Distanza fori 62,5 mm	IZMT 600 C	20066205
	Distanza fori 125 mm	IZMT 600 D	20066206



Glossario – l'alfabeto

Coppia di ribaltamento (M_{2K})

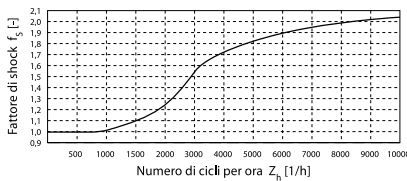
La coppia di ribaltamento M_{2K} si ricava dalle → **forze assiali e radiali** agenti e dai punti di azione di tali forze riferiti ai cuscinetti radiali interni del lato di uscita.

cymex®

Il software di calcolo per il dimensionamento completo della catena cinematica. Permette una simulazione precisa dei profili di moto e di carico. Questo software è disponibile per il download sul nostro sito web (www.wittenstein-cymex.com). Siamo a vostra disposizione per corsi di formazione, in modo che possiate sfruttare al meglio tutte le funzionalità di questo software.

Fattore di shock (f_s)

La coppia di accelerazione massima ammissibile fornita a catalogo nel funzionamento ciclico si riferisce ad un numero di cicli inferiore a 1000/h. Numeri di cicli superiori associati a tempi di accelerazione brevi possono determinare delle vibrazioni nel sistema di trasmissione. I sovraccarichi conseguenti possono essere presi in considerazione mediante l'uso del fattore di shock f_s .

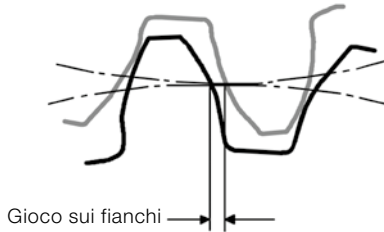


Con l'ausilio della curva è possibile determinare il fattore di shock f_s . Il valore ricavato viene, quindi, moltiplicato per la coppia di accelerazione effettivamente disponibile T_{2b} per consentire il confronto con la coppia di accelerazione massima ammissibile T_{2B} .

$$(T_{2b} \cdot f_s = T_{2b}, f_s < T_{2B})$$

Gioco torsionale (j_t)

Per gioco torsionale j_t [arcmin] si intende l'angolo di torsione massimo dell'albero in uscita rispetto all'ingresso. In altri termini, il gioco torsionale rappresenta la distanza tra due fianchi.



Viene misurato con albero in ingresso bloccato.

L'uscita viene quindi caricata con una coppia di prova definita, per superare l'attrito interno del riduttore. L'elemento principalmente rilevante per il gioco torsionale è il gioco sui fianchi tra i denti. Il basso gioco torsionale dei riduttori WITTENSTEIN alpha è reso possibile dall'alta precisione di lavorazione e dalla combinazione mirata delle ruote dentate.

HIGH TORQUE (MA)

I riduttori WITTENSTEIN alpha sono disponibili anche nella versione HIGH TORQUE, particolarmente adatta per applicazioni nelle quali sono richieste coppie estremamente elevate e una rigidità senza uguali.

Jerk (j)

Il jerk misura la variazione dell'accelerazione nel tempo, ovvero la derivata della accelerazione rispetto al tempo. Viene definito "urto" quando la curva di accelerazione mostra una discontinuità, cioè quando il jerk tende a infinito.

Lubrificazione per settore alimentare (F)

Questi prodotti sono predisposti per l'utilizzo di lubrificanti alimentari (foodgrade) e sono quindi idonei per l'impiego nel settore alimentare. Si prega di notare una riduzione delle coppie rispetto alla versione standard (ad eccezione della serie V-Drive).

Fare riferimento a cymex® 5 o a CAD POINT per le coppie precise.

Momento d'inerzia (J)

Il momento d'inerzia J [kg/cm²] misura lo sforzo di un corpo per mantenere il proprio stato (fermo o in moto).

Nota di sicurezza

Per applicazioni con requisiti di sicurezza speciali (ad es. assi verticali, assi precaricati) si consiglia di utilizzare esclusivamente i nostri prodotti Premium e Advanced (ad esclusione di V-Drive).

Rapporto tra momenti d'inerzia ($\lambda = \text{Lambda}$)

Il rapporto tra momenti d'inerzia λ è il rapporto tra il momento d'inerzia esterno (lato applicazione) e il momento d'inerzia interno (lato motore e riduttore). Si tratta di una grandezza importante per la possibilità di regolare e controllare l'applicazione. La precisione di regolazione dei processi dinamici diminuisce quanto maggiore è la diversità tra i momenti d'inerzia e, quindi, quanto maggiore è λ . Come valore di riferimento, WITTENSTEIN alpha consiglia di mantenere $\lambda < 5$. Un riduttore diminuisce l'inerzia esterna di un fattore di $1/i^2$.

$$\lambda = \frac{J_{\text{esterno}}}{J_{\text{interno}}}$$

J_{esterno} ridotto in ingresso:

$$J'_{\text{esterno}} = J_{\text{esterno}} / i^2$$

Applicazioni semplici ≤ 10

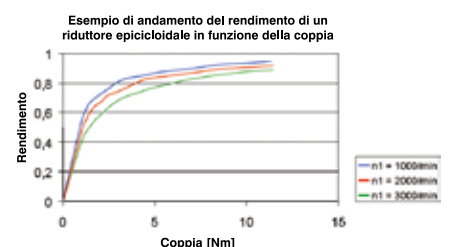
Applicazioni dinamiche ≤ 5

Applicazioni ad alta dinamica ≤ 1

Rendimento (η)

Il rendimento [%] η è il rapporto tra la potenza in uscita e la potenza in ingresso. Le perdite di potenza in forma di attrito fanno sì che il rendimento sia sempre inferiore a 1, ovvero inferiore al 100%.

$$\eta = P_{\text{out}} / P_{\text{in}} = (P_{\text{in}} - P_{\text{perdita}}) / P_{\text{in}}$$



A questo riguardo, WITTENSTEIN alpha fornisce sempre il rendimento di un riduttore in relazione al funzionamento a pieno carico. In caso di potenza in ingresso o coppia più bassa, il rendimento diminuisce con coppia senza carico costante, senza che si registri un aumento della perdita di potenza. A velocità elevate ci si attende un rendimento più basso, come evidenziato nel grafico.

Servoattuatori

Il servoattuatore è equipaggiato non solo di un riduttore epicicloidale ad alta precisione, ma anche di un potente servomotore sincrono a magneti permanenti, che assicura un'alta densità di potenza e una velocità tramite un avvolgimento distribuito. In questo modo è possibile realizzare azionamenti lineari ancora più compatti e potenti. I costi di investimento per la catena cinematica e i costi operativi di esercizio possono essere ottimizzati grazie al cosiddetto "downsizing". L'obiettivo è mantenere inalterata la produttività passando ad un attuatore, e di conseguenza anche un azionamento, di taglia inferiore ottenendo un minor fabbisogno energetico. Per conseguire questo obiettivo si ricorre ad un basso momento di inerzia, unitamente ad una rigidità più elevata.

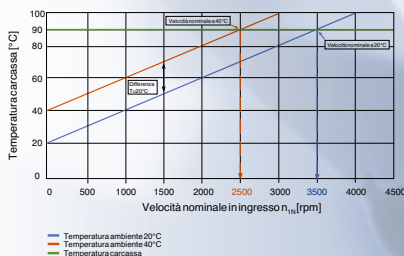
Uniformità di rotazione

L'uniformità di rotazione si ricava misurando la variazione della velocità tra il lato di ingresso e quello di uscita durante un giro dell'albero in uscita. L'eventuale errore di uniformità di rotazione (deviazione di sincronismo) è dovuto alle tolleranze di lavorazione e determina lievi scostamenti angolari o variazioni del rapporto di riduzione.

Velocità (n)

I valori di velocità rilevanti per il dimensionamento dei riduttori sono la velocità massima e il limite di velocità termica in ingresso. La velocità massima ammissibile n_{1Max} non può essere superata ed in base ad essa viene configurato il → **funzionamento ciclico**. La velocità nominale n_{1N} non può essere superata nel → **funzionamento continuativo**.

A una temperatura ambiente di 20° C, il limite di velocità termica n_{1T} è determinato dalla temperatura massima del riduttore di $T=90^{\circ}$ C senza carico. Come si vede dal grafico sotto, in caso di temperatura esterna superiore il limite di temperatura viene raggiunto prima. In altri termini, in caso di aumento della temperatura ambiente occorre ridurre la velocità nominale in ingresso. I valori validi per il proprio riduttore possono essere richiesti a WITTENSTEIN alpha.



Glossario – Riepilogo delle formule

Riepilogo delle formule

Coppia [Nm]	$T = J \cdot \alpha$	J = momento d'inerzia di massa [kgm ²] α = accelerazione angolare [1/s ²]
Coppia [Nm]	$T = F \cdot l$	F = forza [N] l = leva, lunghezza [m]
Forza di accelerazione [N]	$F_b = m \cdot a$	m = massa [kg] a = accelerazione lineare [m/s ²]
Forza di attrito [N]	$F_{\text{Reib}} = m \cdot g \cdot \mu$	g = accelerazione gravitazionale 9,81 m/s ² μ = coefficiente di attrito
Velocità angolare [1/s]	$\omega = 2 \cdot \pi \cdot n / 60$	n = velocità [rpm] π = PI = 3,14 ...
Velocità lineare [m/s]	$v = \omega \cdot r$	v = velocità lineare [m/s] r = raggio [m]
Velocità lineare [m/s] (vite)	$v_{\text{sp}} = \omega \cdot h / (2 \cdot \pi)$	h = passo della vite [m]
Accelerazione lineare [m/s²]	$a = v / t_b$	t_b = tempo di accelerazione [s]
Accelerazione angolare [1/s²]	$\alpha = \omega / t_b$	
Sviluppo del pignone [mm]	$s = m_n \cdot z \cdot \pi / \cos \beta$	m_n = modulo normale [mm] z = numero dei denti [-] β = angolo d'elica [°]

Tabella di conversione

1 mm	= 0,039 in
1 Nm	= 8,85 in.lb
1 kgcm²	= 8,85 x 10 ⁻⁴ in.lb.s ²
1 N	= 0,225 lb _f
1 kg	= 2,21 lb _m

Simbolo

Simbolo	Unità	Significato
C	Nm/arcmin	Rigidezza
ED	%, min	Coefficiente di utilizzo
F	N	Forza
f_s	–	Fattore di shock
f_e	–	Fattore per coefficiente di utilizzo
i	–	Rapporto di riduzione
j	arcmin	Gioco
J	kgm ²	Momento d'inerzia
$K1$	Nm	Fattore di calcolo per i cuscinetti
L	h	Durata
L_{PA}	dB(A)	Rumorosità
m	kg	Massa
M	Nm	Momento
n	rpm	Velocità
p	–	Esponente per calcolo dei cuscinetti
η	%	Rendimento
t	s	Tempo
T	Nm	Coppia
v	m/min	Velocità lineare
z	1/h	Numero di cicli

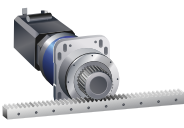
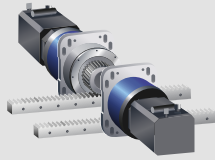
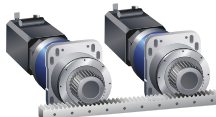
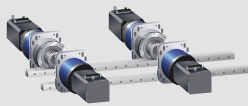
Indice

Indice	Significato
Lettere maiuscole	Valori da catalogo (ammissibili)
Lettere minuscole	Valori calcolati
1	Ingresso
2	Uscita
A/a	Assiale
B/b	Accelerazione
c	Costante
d	Ritardo
e	Pausa
h	Ore
K/k	Ribaltamento
m	Medio
Max./max.	Massimo
Mot	Motore
N	Nominale
Not/not	Emergenza
0	Funzionamento senza carico
Q/q	Radiale
t	Torsionale
T	Tangenziale

Compendio

Tipi di trasmissione

A seconda dell'applicazione vengono utilizzati sistemi pignone-cremagliera di vario tipo. Per posizionamenti semplici si ricorre, di solito, a trasmissioni singole, mentre quando è richiesta maggiore precisione si preferisce utilizzare soluzioni prive di gioco con precarico elettrico (master-slave). Con macchine con assi contrapposti e distanti (ad es. portali o impianti di grandi dimensioni) si utilizzano sistemi pignone-cremagliera in versione gantry.

	Azionamento singolo	Sistema a portale (gantry)	Master-Slave (con precarico elettrico)	Sistema a portale master-slave (con precarico elettrico)
Configurazione				
Gioco della dentatura	presente	presente	privo di gioco	privo di gioco
Applicazioni	Quando la precisione di posizionamento non è un requisito prioritario	Spostamento di grosse masse attraverso due assi contrapposti	Trasmissioni prive di gioco per macchine ad alta precisione di posizionamento	Trasmissione prive di gioco per macchine ad alta precisione di posizionamento con grosse masse

Master-Slave (con precarico elettrico)

Con la tipologia di controllo master-slave è possibile realizzare sistemi pignone-cremagliera o pignone-ruota dentata privi di gioco. In questo sistema vengono utilizzati due assi azionati in modo sincrono come in un sistema gantry (albero verticale elettrico). In questa configurazione il sistema di controllo stabilisce una connessione digitale tra gli azionamenti con una differenza di coppia regolabile e generalmente costante. Il sistema di collegamento master-slave, così come la forza di precarico ottimale, possono essere dimensionate con cymex® 5.

Il precarico permette di aumentare la rigidità dell'asse rispetto ad azionamenti senza precarico (migliore controllabilità). Il precarico elettrico è indipendente dalle tolleranze geometriche di fabbricazione e montaggio. Gli azionamenti in configurazione master-slave possono essere regolati con grande flessibilità e assicurano la massima precisione per

l'intera vita utile, con una dinamica elevatissima.

Al contrario, eventuali imprecisioni di fabbricazione e montaggio nei sistemi con precarico meccanico alterano la distanza di precarico. Il precarico può essere regolato solo per una posizione del pignone sulla cremagliera o sulla corona dentata. In tutte le altre posizioni del pignone sulla cremagliera o sulla ruota dentata possono verificarsi oscillazioni della forza di precarico superiori a $\pm 50\%$ alle usuali tolleranze.

Per evitare che le sollecitazioni meccaniche derivanti dalle variazioni del precarico a seguito delle tolleranze danneggino la trasmissione, è necessario inserire elementi flessibili nel sistema. Questi permettono di compensare gli scostamenti geometrici, ma incidono negativamente sulla precisione di posizionamento e sulla dinamica del sistema. Per ottenere macchine dinamiche ad alta precisione è necessario, quindi, l'uso di sistemi pignone-cremagliera con precarico elettrico.

Forza di precarico F_V

La forza di precarico F_V di un sistema pignone-cremagliera con precarico elettrico (master-slave) è la forza con la quale i due azionamenti precaricati esercitano pressioni opposte sulla cremagliera a velocità zero, senza l'influenza di forze esterne. Idealmente, tale forza è definita sulla base dei parametri di processo richiesti. In alternativa, il precarico può essere stimato sulla base dell'esperienza con macchine simili. Nei servocontrolli, la forza di precarico per un azionamento è indicata normalmente come percentuale della coppia nominale del motore o della coppia di riferimento. La forza di precarico stimata per il processo sul lato del carico può essere ricalcolata utilizzando il rapporto di riduzione del riduttore senza considerare i rendimenti sul lato motore.

$$\pm F_V \cdot \frac{d}{2} \cdot \frac{1}{i} = \pm T_{V, \text{Motore}}$$

$$\frac{T_V}{T_{N, \text{Motore}}} = \text{Precarico} [\%]$$

$$T_{N, \text{Motore}} = \text{Coppia nominale motore}$$

Carichi

La forza tangenziale o forza di avanzamento F_t , che il sistema lineare deve trasferire, tenendo conto del rendimento del sistema, si compone essenzialmente delle seguenti grandezze:

Forza di accelerazione F_a

Assi orizzontali: $F_a = m \cdot a$

Assi verticali: $F_a = m \cdot (a+g)$

con:

m ... massa movimentata

a ... accelerazione

g ... forza di gravità

Forza di processo F_p

La forza di processo F_p deve essere determinata dai progettisti della macchina o dell'impianto per la specifica applicazione.

Forza di attrito F_r

$$F_r = m \cdot g \cdot \mu$$

Per la forza di attrito F_r o il coefficiente di attrito μ spesso si utilizzano valori empirici derivati da applicazioni note.

Forza di precarico F_v

In sistemi pignone-cremagliera con precarico (ad es. sistemi master-slave con precarico elettrico) occorre prendere in considerazione la forza di precarico tra gli azionamenti.

Rendimento del sistema η_s

Per il corretto dimensionamento di sistemi pignone-cremagliera vanno sempre considerati i rendimenti di tutti i componenti del sistema. I valori di rendimento forniti da WITTENSTEIN alpha si riferiscono sempre a uno specifico punto di lavoro. Il rendimento di un sistema pignone-cremagliera è influenzato, tra l'altro, da fattori quali forza di avanzamento, velocità di avanzamento, temperatura, forza di precarico e condizioni di lubrificazione.

$$\eta_s = \eta_1 \cdot \eta_2 \cdot \dots \cdot \eta_n$$

Supporto del pignone di uscita

Per il pignone di uscita, WITTENSTEIN alpha utilizza fondamentalmente cuscinetti a sbalzo. Questa tipologia offre maggiore libertà nella configurazione dell'asse (cfr. Design ottimizzato per X, pag. 140) e nel montaggio in macchina. La distribuzione del carico e la rigidità sono verificate staticamente e ottimizzate per le applicazioni pignone-cremagliera.

I sistemi con controcuscinetto impongono generalmente vincoli progettuali per la geometria del pignone e l'ingombro. La ridondanza statica del sistema presenta degli inconvenienti tecnici, quali distribuzione imprevedibile del carico, inefficacia del controcuscinetto a causa del traferro radiale dello stesso, precarico dell'albero del pignone dovuto a scostamenti di gioco in diversi punti di appoggio, nonché l'aggiunta di punti di lubrificazione e tenuta sul controcuscinetto.

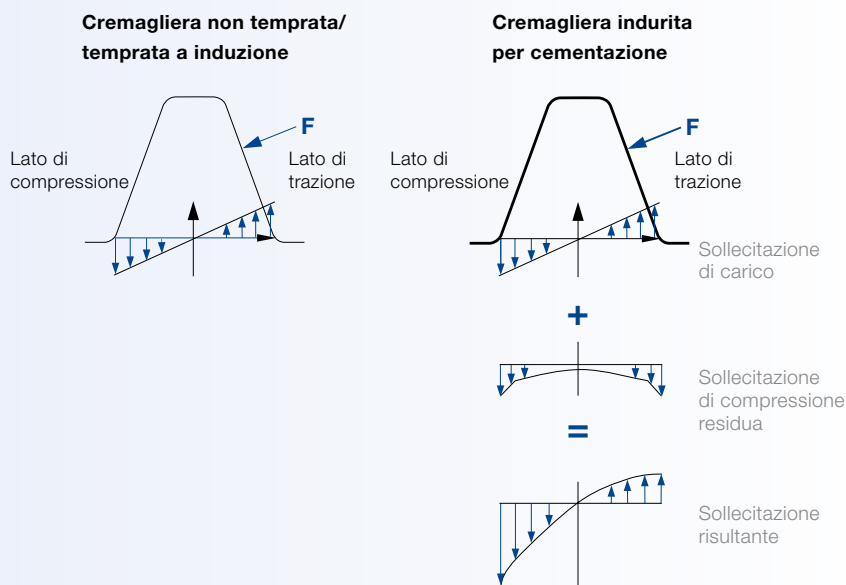
La distribuzione del carico nel sistema iperstatico con controcuscinetto dipende dalla rigidità dei componenti del sistema e dalle tolleranze di fabbricazione e montaggio raggiunte. Quanto più rigida è la costruzione, tanto più restrittive saranno le tolleranze geometriche richieste. Viceversa, sistemi altamente flessibili presentano una bassa precisione di posizionamento e una dinamica minima.



Compendio

Cementazione

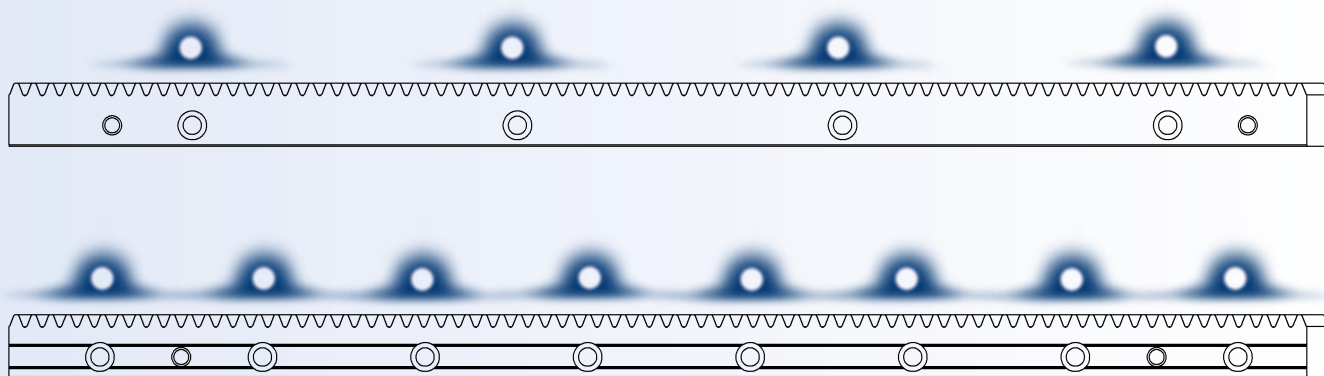
Oltre a cremagliere temprate a induzione, WITTENSTEIN alpha offre un ampio portafoglio di cremagliere ad alte prestazioni indurite per cementazione. Grazie al trattamento di cementazione è possibile raggiungere il profilo di resistenza conforme ai requisiti. La combinazione ottimale di strato superficiale indurito del profilo e nucleo tenace assicura la massima resistenza dei fianchi e dei piedi dei denti. Il materiale di alta qualità impiegato e l'esclusivo processo di cementazione consentono la trasmissione di forze di avanzamento estremamente elevate.



Fissaggio con viti

In aggiunta allo schema di foratura per le cremagliere non temprate e temprate a induzione da tempo utilizzato nel settore, con una distanza tra i fori di 125 mm, WITTENSTEIN alpha ha introdotto un disegno dei fori ottimizzato con una distanza tra i fori di 62,5 mm per la trasmissione delle forze di avanzamento elevate delle cremagliere cementate. Il numero maggiore di viti e quindi il rapporto più favorevole tra lunghezza e diametro delle viti a parità di diametro e geometria delle

cremagliere determinano una distribuzione uniforme della compressione sull'intera lunghezza della cremagliera. L'accoppiamento per attrito ottimale evita fenomeni di scorrimento e assicura una trasmissione affidabile anche delle forze di avanzamento più elevate. Pur mantenendo invariato lo spessore del materiale tra dentatura e foro di fissaggio, l'area del piede del dente non si indebolisce e la sua capacità di carico non diminuisce.



Distribuzione della compressione determinata in prove tecniche mediante l'uso di sensori di pressione a film con schema di foratura tradizionale e ottimizzato.

Fissaggio con spine

Per essere protette da sovraccarichi le cremagliere vengono spinate. Le spine prevengono lo slittamento della cremagliera in caso di carichi elevati (urti o arresti di emergenza).

Lo scorrimento può causare, infatti, errori di allineamento o di passo tra le cremagliere con conseguente rottura del sistema.

In assi rilevanti per la sicurezza soggetti a carichi elevati, la spinatura delle cremagliere è quindi assolutamente necessaria per eliminare ogni possibile rischio di guasto o fermo macchina.

Modulo m , passo p

Il modulo è una lunghezza che descrive la grandezza della dentatura. Non può essere misurata direttamente sulla ruota dentata o sulla cremagliera, ma viene calcolata utilizzando la formula seguente:

$$m_t = \frac{p_t}{\pi} = \frac{d}{z}$$

Il passo trasversale p_t è la lunghezza dell'arco del cerchio primitivo (ruota dentata) o della linea primitiva (cremagliera) tra due fianchi destri o sinistri omologhi consecutivi.

Per dentature elicoidali $m_t = \frac{m_n}{\cos\beta}$ $p_t = \frac{p_n}{\cos\beta}$

Per dentature diritte $m = m_t = m_n$ $p = p_t = p_n$

Direzione della dentatura, angolo d'elica β

La direzione della dentatura è destrorsa (sinistrorsa) quando osservando una dentatura dalla testa dei rispettivi denti, i fianchi sono diretti dal basso a sinistra (destra) verso l'alto a destra (sinistra).

L'angolo d'elica associato a una direzione della dentatura destrorsa è considerato positivo, mentre l'angolo d'elica associato a una direzione della dentatura sinistrorsa è considerato negativo.



sinistrorsa



diritta



destrorsa

Diametro primitivo d

Il diametro primitivo del pignone di uscita si calcola come segue:

$$d = m_t \cdot z = \frac{m_n}{\cos\beta} \cdot z$$

Diversamente dall'accoppiamento di ruote dentate, nel caso speciale del sistema pignone-cremagliera, il diametro primitivo è uguale al diametro primitivo di funzionamento.

Spostamento del profilo

I pignoni di uscita di WITTENSTEIN alpha sono in taluni casi realizzati con una correzione del profilo positivo. Il profilo di riferimento viene spostato dal cerchio primitivo verso la testa del dente. Si ottiene così una forma del dente modificata, con un diametro di testa e di piede maggiore. Il diametro primitivo rimane invariato.

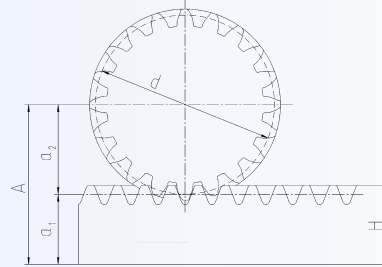
Con un numero di denti limitato, la correzione del profilo viene utilizzata per evitare un sottocarico di taglio e aumentare la resistenza del piede del dente. La correzione del profilo si calcola moltiplicando il coefficiente di spostamento del profilo x per il modulo normale m_n della dentatura e modifica l'interasse (cfr. "Interasse A tra pignone e cremagliera").

Compendio

Interasse A tra pignone e cremagliera

L'interasse tra pignone e cremagliera si misura dall'asse di rotazione del pignone al dorso della cremagliera. È costituito dalle componenti di distanza assiale del pignone a_1 e della cremagliera a_2 .

Per dentature con profilo di riferimento secondo DIN 867 vale quanto segue:



$$A = a_1 + a_2$$

con

$$a_1 = \frac{d}{2} + x \cdot m_n$$

e

$$a_2 = H - m_n$$

Siamo a vostra disposizione per consigliarvi su come determinare l'interasse tra pignone e corona dentata.

Velocità di avanzamento max. v_{2Max}

La velocità di avanzamento massima del sistema pignone-cremagliera v_{2Max} [m/min] si calcola utilizzando la velocità massima in ingresso del riduttore n_{1Max} [rpm] (vedi catalogo dei riduttori), il rapporto di riduzione del riduttore i [-] e il diametro primitivo del pignone di uscita d [m]:

$$v_{2Max} = \pi \cdot \frac{n_{1Max}}{i} \cdot d$$

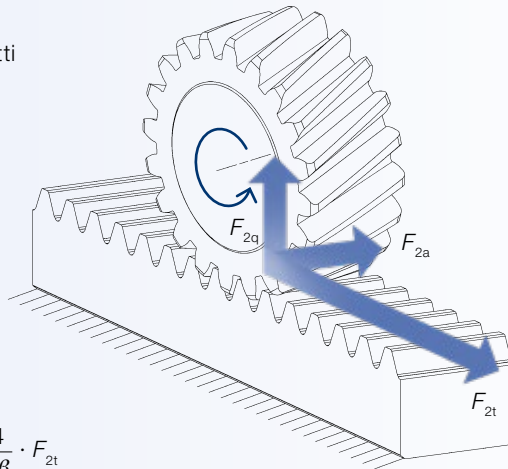
Sollecitazione dei cuscinetti

La sollecitazione dei denti o le forze di reazione dei cuscinetti si calcolano all'ingranamento come segue:

- Forza tangenziale o di avanzamento: $F_{2t} = \frac{T_2}{d/2}$
- Forza assiale $F_{2a} = F_{2t} \cdot \tan \beta$
- Componente radiale della forza $F_{2q} = \frac{F_{2t}}{\cos \beta} \cdot \tan \alpha$

La forza radiale sul riduttore si calcola utilizzando la forza tangenziale F_{2t} e la componente radiale della forza F_{2q} : $F_{2r} = \sqrt{F_{2q}^2 + F_{2t}^2}$

Per dentature con profilo di riferimento secondo DIN 867 si applica la seguente approssimazione: $F_{2r} \approx \frac{1,064}{\cos \beta} \cdot F_{2t}$



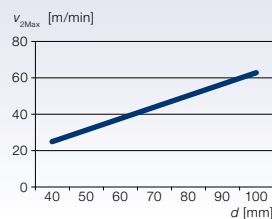
Design ottimizzato per X

Il sistema pignone-cremagliera può essere ottimizzato modificando il diametro del pignone in base alle proprietà desiderate. I sistemi preconfigurati di WITTENSTEIN alpha rappresentano sempre il compromesso ottimale tra forza di avanzamento trasmissibile, rigidità lineare totale e velocità raggiungibile. Grazie a cuscinetti a sbalzo e interfacce standardizzate, con la sua ampia selezione di pignoni di uscita WITTENSTEIN alpha è in grado di rispondere in modo flessibile ai requisiti delle diverse applicazioni.

Design for Speed



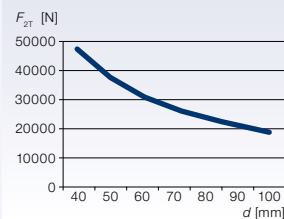
Velocità



Design for Feed Force



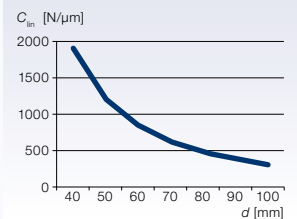
Forza di avanzamento



Design for Rigidity



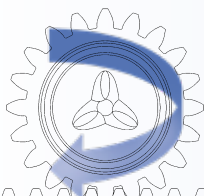
Rigidità



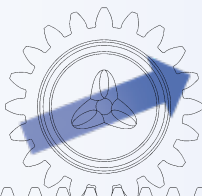
Rigidezza lineare totale C_{lin}

La rigidezza lineare totale di un sistema pignone-cremagliera è determinata fondamentalmente dalle seguenti grandezze d'influenza:

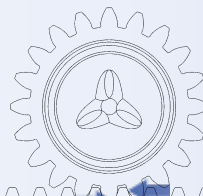
Rigidezza torsionale, $C_{t21,lin}$



Rigidezza di ribaltamento, $C_{2K,lin}$



Rigidezza elastica di ingranamento, C_γ



La rigidezza totale si calcola sommando gli inversi di tutti i singoli valori di rigidezza:

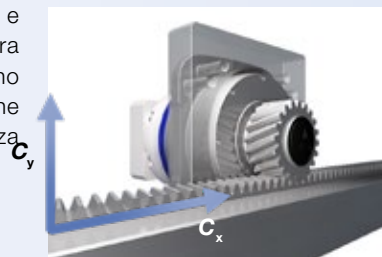
$$\frac{1}{C_{lin}} = \frac{1}{C_{t21,lin}} + \frac{1}{C_{2K,lin,t}} + \frac{1}{C_{2K,lin,r}} + \frac{1}{C_\gamma}$$

La rigidezza viene normalmente misurata con carichi relativamente alti, per escludere qualsiasi influenza dell'attrito e del gioco della dentatura.

Oltre che dai singoli componenti dell'asse, la rigidezza del sistema totale è influenzata anche da come questi sono montati in macchina e dalla disposizione nonché dimensionamento dei cuscinetti (guide lineari):

Nella progettazione del basamento si raccomanda di prevedere geometrie spesse e rigide, per consentire il trasferimento dell'alta rigidezza del sistema pignone-cremagliera fino all'ingranamento. I valori di rigidezza del basamento e delle guide lineari possono essere presi in considerazione attraverso le componenti della rigidezza C_x (nella direzione di avanzamento) e C_y (perpendicolare alla linea primitiva della cremagliera). La rigidezza lineare totale sarà quindi:

$$\frac{1}{C_{lin}} = \frac{1}{C_{t21,lin}} + \frac{1}{C_{2K,lin,t}} + \frac{1}{C_{2K,lin,r}} + \frac{1}{C_\gamma} + \frac{1}{C_x} + \frac{1}{C_y}$$



Rigidezza torsionale C_{T21}

La rigidezza torsionale C_{T21} [Nm / arcmin] è definita come quoziente ricavato [dalla coppia applicata [Nm] dall'angolo di torsione generato ϕ [arcmin] ($C_{T21} = \Delta T / \Delta \phi$). In altri termini, tale valore indica la coppia necessaria per torcere di 1 arcmin l'albero di uscita del riduttore con il corpo del pignone.

Per il calcolo della rigidezza lineare totale del sistema pignone-cremagliera è necessario convertire la resistenza torsionale [Nm / arcmin] nella rispettiva componente lineare [N / μ m]:

$$C_{T21,lin} = C_{T21} \cdot \frac{360 \cdot 60 \text{ arcmin}}{0,5 \cdot \pi \cdot d^2} \quad d \text{ in mm}$$

Forza di avanzamento

La forza di avanzamento è una caratteristica distintiva dei sistemi lineari a Pignone e Cremagliera di WITTENSTEIN alpha; è la risultante della capacità di carico della dentatura ma anche dell'interfaccia tra pignone e riduttore e tra cremagliera e spallamento della macchina.

Interfaccia pignone/riduttore: la capacità di carico varia tra i pignoni offerti a catalogo per via dei diversi accoppiamenti albero/foro pignone o flangia/pignone.

Dentatura: la capacità di carico è determinata principalmente dalla forma dei denti, dalla precisione geometrica, dai materiali e dai loro trattamenti termici (ad es. cementazione).

Interfaccia cremagliera / spallamento macchina: WITTENSTEIN alpha offre diversi schemi di foratura per il fissaggio delle cremagliere. Questi le caratterizzano con capacità di carico variabili a seconda del numero di fori e del loro interasse (v. accoppiamenti con vite).

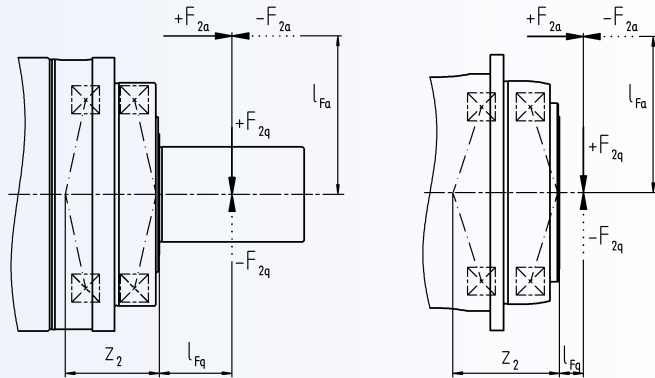
Nell'indicazione delle forze di avanzamento consentite dai nostri sistemi lineari sono considerate, oltre alle caratteristiche di pignone e cremagliera, anche le coppie torcenti e di ribaltamento trasmissibili dal riduttore.

Compendio

Rigidezza di ribaltamento C_{2K}

La rigidezza di ribaltamento [Nm / arcmin] C_{2K} del riduttore nel sistema pignone-cremagliera è determinata dalla rigidezza alla flessione dell'albero di uscita o albero del pignone e dalla rigidezza dei cuscinetti in uscita. È definita come quoziente ricavato dalla coppia di ribaltamento M_{2K} [Nm] e dall'angolo di ribaltamento ϕ [arcmin] ($C_{2K} = M_{2K} / \phi$). Per il calcolo della rigidezza lineare totale del sistema pignone-cremagliera si prendono in considerazione le componenti tangenziale (nella direzione di avanzamento) e radiale (perpendicolare alla linea primitiva della cremagliera) della rigidezza di ribaltamento [N / μ m].

Per la conversione della rigidezza di ribaltamento nelle rispettive componenti tangenziale e radiale si utilizza, analogamente al calcolo della coppia di ribaltamento per i riduttori, il seguente modello di calcolo semplificato:



$$C_{2K,lin,t} = \frac{C_{2K} \cdot 60 \cdot 180}{(z_2 + l_{Fq})^2 \cdot \pi}$$

$$C_{2K,lin,r} = \frac{C_{2K} \cdot 60 \cdot 180}{\pi \cdot ((z_2 + l_{Fq}) \cdot \tan^2 \alpha) \cdot \left((z_2 + l_{Fq}) + \frac{\tan \beta}{\tan \alpha} \cdot \frac{d}{2} \right)}$$

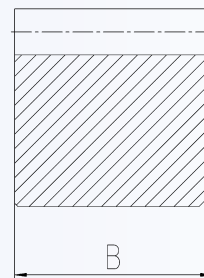
C_{2K} ... rigidezza di ribaltamento del riduttore in Nm/arcmin
 l_{Fq} e z_2 ... bracci di leva per il calcolo della coppia di ribaltamento in mm
(l_{Fq} è riferito al punto di applicazione del carico nel centro del pignone)
 α ... angolo di ingranamento normale in °
 β ... angolo d'elica in °

d , l_{Fq} e z_2 in mm

Rigidezza elastica di ingranamento C_γ

I denti di pignone e cremagliera si deformano sotto carico. Le deformazioni non sono costanti, ma variano a seconda della posizione di ingranamento. Il valore medio temporale della rigidezza elastica di ingranamento C_γ [N / μ m] per i sistemi pignone-cremagliera di WITTENSTEIN alpha può essere calcolato con una buona approssimazione come segue:

$$C_\gamma = 20 \frac{N}{\mu m \cdot mm} \cdot B$$



Rigidezza dinamica

I moderni servocontrolli permettono di misurare la frequenza propria dei sistemi. Prendendo in considerazione il modello dell'oscillatore semplice dotato di una sola massa, sulla base di questa frequenza propria e mediante l'inerzia dell'applicazione è possibile calcolare la rigidezza risultante.

La rigidezza dinamica misurata si differenzia normalmente dalla rigidezza lineare totale calcolata utilizzando le misure statiche per i singoli componenti, perché:

- vengono presi in considerazione tutti i componenti del sistema di trasmissione (componenti di azionamento e della macchina), incluse le interfacce intermedie
- la misurazione è generalmente eseguita in corrispondenza di un punto operativo con carichi ridotti, diversamente dalle misure della rigidezza statica

Frequenza propria f_E

La frequenza propria f_E del sistema pignone-cremagliera è una grandezza caratteristica per la determinazione del comportamento dinamico della macchina. La frequenza propria si calcola utilizzando la rigidità lineare totale C_{lin} del sistema pignone-cremagliera e la massa movimentata m :

$$f_E = \frac{1}{2 \cdot \pi} \cdot \sqrt{\frac{C_{lin}}{m}}$$

Alla base di questo calcolo vi è un modello molto semplificato di un oscillatore a una massa. Questa semplificazione si è dimostrata utile nella pratica e permette di eseguire un buon confronto tra le diverse applicazioni.

Frequenza di ingranamento f_z

La frequenza di ingranamento dei denti f_z [Hz] può generare, in determinate circostanze, problemi di oscillazioni nell'applicazione, quando la frequenza di eccitazione corrisponde alla frequenza propria dell'applicazione.

La frequenza di ingranamento per i riduttori epicicloidali di WITTENSTEIN alpha può essere calcolata utilizzando la seguente formula: $f_z = 1,8 \cdot n_2$ f_z in Hz
 n_2 in rpm

Nei riduttori epicicloidali di WITTENSTEIN alpha questa grandezza è indipendente dal rapporto di riduzione (eccezione: riduttore con rapporto di riduzione $i = 8$).

La frequenza di ingranamento per il sistema pignone-cremagliera si calcola utilizzando la seguente formula: $f_z = \frac{n_2}{60} \cdot z$ f_z in Hz
 n_2 in rpm

Forza di avanzamento per arresto d'emergenza F_{2Not}

La forza di avanzamento per arresto d'emergenza F_{2Not} è il carico massimo ammissibile per il sistema pignone-cremagliera. Può essere raggiunta al massimo 1000 volte durante la vita del sistema e non può mai essere superata.

A seconda della configurazione del sistema pignone-cremagliera, la forza di avanzamento per arresto d'emergenza è limitata da componenti o grandezze del sistema diverse. Si raccomanda di non applicare al sistema pignone-cremagliera la coppia di emergenza T_{2Not} riportata nei dati del riduttore, qualora ciò determinasse il superamento di altre caratteristiche, ad es. la coppia di ribaltamento ammissibile del riduttore.

Uniformità di rotazione

L'uniformità di rotazione è una caratteristica rilevante per la configurazione dei pignoni e delle cremagliere di WITTENSTEIN alpha. Descrive le proprietà della dentatura in relazione al rumore generato durante il funzionamento e all'insorgere di forze dinamiche aggiuntive. L'uniformità di

rotazione è influenzata principalmente da variazioni periodiche nella rigidità elastica dei denti (le dentature diritte presentano maggiori fluttuazioni rispetto a quelle elicoidali), dalla qualità della dentatura, da correzioni a livello di profilo e fianco, nonché dalle superfici dei fianchi.

Precisione di posizionamento (geometrica)

La precisione di posizionamento è una caratteristica rilevante per la configurazione dei pignoni e delle cremagliere di WITTENSTEIN alpha e rappresenta essenzialmente l'insieme degli scostamenti geometrici dei componenti della dentatura.

La precisione di posizionamento geometrica del sistema nel suo complesso è influenzata principalmente dai seguenti scostamenti:

- gioco torsionale del riduttore
- uniformità di rotazione del riduttore
- errore di passo totale o errore di concentricità del pignone
- errore di passo totale della cremagliera
- scostamento della misura sui rullini della cremagliera

Agli scostamenti geometrici si aggiungono poi quelli determinati dal carico (cfr. Rigidità lineare totale).

Panoramica riduttori – Basic Line



Prodotti		CP	CPS	CPK	CPSK	CVH	CVS
Versione		MF	MF	MF	MF	MF / MT	MF / MT
Rapporto di riduzione ^{c)}	Min. i =	3	3	3	3	7	7
	Max. i =	100	100	100	100	40	40
Gioco torsionale max. [arcmin] ^{c)}	Standard	≤ 12	≤ 12	≤ 15	≤ 15	≤ 8	≤ 8
	Ridotto	–	–	–	–	–	–
Varianti uscita							
Albero liscio		x	x	x	x	–	x
Albero con linguetta ^{d)}		x	x	x	x	–	x
Albero scanalato (DIN 5480)		–	–	–	–	–	–
Albero con codolo per calettatore		–	–	–	–	–	–
Albero cavo con codolo per calettatore		–	–	–	–	x	–
Albero cavo con linguetta		–	–	–	–	x	–
Flangia cava passante		–	–	–	–	–	–
Flangia		–	–	–	–	–	–
Predisposizione per pignone saldato		–	–	–	–	–	–
Uscita su entrambi i lati		–	–	–	–	x	x
Varianti ingresso							
Accoppiamento al motore		x	x	x	x	x	x
Albero sporgente in ingresso ^{b)}		–	–	–	–	–	–
Esecuzione							
Flangia con fori ad asola		–	–	–	–	–	–
ATEX ^{a)}		–	–	–	–	–	–
Lubrificante per settore alimentare ^{a) b)}		x	x	x	x	x	x
Resistente alla corrosione ^{a) b)}		–	–	–	–	–	–
Momento di inerzia ottimizzato ^{a)}		–	–	–	–	–	–
Configurazioni							
Sistema lineare (pignone/cremagliera)		–	–	–	–	–	–
Servoattuatore		–	–	–	–	–	–
Accessori (per ulteriori opzioni, vedere le pagine di prodotto)							
Giunti		x	x	x	x	–	x
Calettatori		–	–	–	–	x	–

^{a)} Prestazioni ridotte: dati tecnici disponibili su richiesta

^{b)} Contattare WITTENSTEIN alpha

^{c)} Misurato sulla taglia di riferimento

^{d)} Prestazioni ridotte: per un dimensionamento dettagliato si raccomanda di utilizzare il nostro software cymex® – www.wittenstein-cymex.com

Panoramica riduttori – Value Line



Prodotti		NP	NPL	NPS	NPT	NPR	NTP	NPK	NPLK	NPSK	NPTK	NPRK	NVH	NVS	HDV
Versione		MF/MA	MF/MA	MF/MA	MF/MA	MF/MA	MQ	MF	MF	MF	MF	MF	MF	MF	MF/MT
Rapporto di riduzione ^{c)}	Min. i =	3	3	3	3	3	4	3	3	3	3	3	4	4	4
	Max. i =	100	100	100	100	100	100	100	100	100	100	100	400	400	100
Gioco torsionale max. [arcmin] ^{c)}	Standard	≤ 6	≤ 6	≤ 6	≤ 6	≤ 6	≤ 5	≤ 11	≤ 11	≤ 11	≤ 11	≤ 11	≤ 6	≤ 6	≤ 10
	Ridotto	-	-	-	-	-	-	-	-	-	-	-	-	-	-
Varianti uscita															
Albero liscio		x	x	x	-	x	-	x	x	x	-	x	-	x	x
Albero con linguetta ^{d)}		x	x	x	-	x	-	x	x	x	-	x	-	x	x
Albero scanalato (DIN 5480)		-	x	x	-	x	-	-	x	x	-	x	-	-	-
Albero con codolo per calettatore		-	-	-	-	-	-	-	-	-	-	-	-	-	-
Albero cavo con codolo per calettatore		-	-	-	-	-	-	-	-	-	-	-	x	-	-
Albero cavo con linguetta		-	-	-	-	-	-	-	-	-	-	-	x	-	-
Flangia cava passante		-	-	-	-	-	-	-	-	-	-	-	-	-	-
Flangia		-	-	-	x	-	x	-	-	-	x	-	-	-	-
Predisposizione per pignone saldato		-	-	-	-	-	-	-	-	-	-	-	-	-	-
Uscita su entrambi i lati		-	-	-	-	-	-	-	-	-	-	-	x	x	-
Varianti ingresso															
Accoppiamento al motore		x	x	x	x	x	x	x	x	x	x	x	x	x	x
Albero sporgente in ingresso ^{b)}		-	-	-	-	-	-	-	-	-	-	-	-	-	-
Esecuzione															
Flangia con fori ad asola		-	-	-	-	x	-	-	-	-	-	x	-	-	-
ATEX ^{a)}		-	-	-	-	-	-	-	-	-	-	-	-	-	-
Lubrificante per settore alimentare ^{a) b)}		x	x	x	x	x	x	x	x	x	x	x	x	x	x
Resistente alla corrosione ^{a) b)}		-	-	-	-	-	-	-	-	-	-	-	x	x	x
Momento di inerzia ottimizzato ^{a)}		-	-	-	-	-	-	-	-	-	-	-	-	-	-
Configurazioni															
Sistema lineare (pignone/cremagliera)		x	x	x	-	x	-	x	x	x	-	x	-	x	-
Servoattuatore		-	-	-	-	-	-	-	-	-	-	-	-	-	x
Accessori (per ulteriori opzioni, vedere le pagine di prodotto)															
Giunti		x	x	x	x	x	x	-	x	x	-	x	-	x	-
Calettatori		-	-	-	-	-	-	-	-	-	-	-	x	-	-

^{a)} Prestazioni ridotte: dati tecnici disponibili su richiesta

^{b)} Contattare WITTENSTEIN alpha

^{c)} Misurato sulla taglia di riferimento

^{d)} Prestazioni ridotte: per un dimensionamento dettagliato si raccomanda di utilizzare il nostro software cymex® – www.wittenstein-cymex.com

Panoramica riduttori – Advanced Line



Prodotti		SP+	SP+ HIGH SPEED	SP+ HIGH SPEED attrito ottimizzato	TP+	TP+ HIGH TORQUE	HG+	SK+	SPK+
Versione		MF	MC	MC-L	MF	MA	MF	MF	MF
Rapporto di riduzione ^{c)}	Min. i =	3	3	3	4	22	3	3	12
	Max. i =	100	100	10	100	302,5	100	100	10000
Gioco torsionale max. [arcmin] ^{c)}	Standard	≤ 3	≤ 4	≤ 4	≤ 3	≤ 1	≤ 4	≤ 4	≤ 4
	Ridotto	≤ 1	≤ 2	≤ 2	≤ 1	–	–	–	≤ 2
Varianti uscita									
Albero liscio		x	x	x	–	–	–	x	x
Albero con linguetta ^{d)}		x	x	x	–	–	–	x	x
Albero scanalato (DIN 5480)		x	x	x	–	–	–	x	x
Albero con codolo per calettatore		x	x	x	–	–	–	–	x
Albero cavo con codolo per calettatore		–	–	–	–	–	x	–	–
Albero cavo con linguetta		–	–	–	–	–	–	–	–
Flangia cava passante		–	–	–	–	–	–	–	–
Flangia		–	–	–	x	x	–	–	–
Predisposizione per pignone saldato		–	–	–	x	x	–	–	–
Uscita su entrambi i lati		–	–	–	–	–	x	x	x
Varianti ingresso									
Accoppiamento al motore		x	x	x	x	x	x	x	x
Albero sporgente in ingresso ^{b)}		x	–	–	x	–	–	–	–
Esecuzione									
Flangia con fori ad asola		x	–	–	–	–	–	–	–
ATEX ^{a)}		x	x	–	–	–	x	x	–
Lubrificante per settore alimentare ^{a) b)}		x	x	x	x	x	x	x	x
Resistente alla corrosione ^{a) b)}		x	x	x	x	x	x	x	x
Momento di inerzia ottimizzato ^{a)}		x	x	x	x	x	–	–	–
Configurazioni									
Sistema lineare (pignone/cremagliera)		x	x	–	x	x	–	x	x
Servoattuatore		x	–	–	x	x	–	–	–
Accessori (per ulteriori opzioni, vedere le pagine di prodotto)									
Giunti		x	x	x	x	x	–	x	x
Calettatori		x	x	x	–	–	x	–	x

^{a)} Prestazioni ridotte: dati tecnici disponibili su richiesta

^{b)} Contattare WITTENSTEIN alpha

^{c)} Misurato sulla taglia di riferimento

^{d)} Prestazioni ridotte: per un dimensionamento dettagliato si raccomanda di utilizzare il nostro software cymex® – www.wittenstein-cymex.com



TK+	TPK+	TPK+ HIGH TORQUE	SC+	SPC+	TPC+	VH+	VS+	VT+	DP+	HDP+
MF	MF	MA	MF	MF	MF	MF	MF	MF	MF / MA	MA
3	12	66	1	4	4	4	4	4	16	22
100	10000	5500	2	20	20	400	400	400	55	55
≤ 4	≤ 4	≤ 1,3	≤ 4	≤ 4	≤ 4	≤ 2	≤ 2	≤ 2	≤ 3	≤ 1
-	≤ 2	-	-	≤ 2	≤ 2	-	-	-	≤ 1	-
-	-	-	x	x	-	-	x	-	-	-
-	-	-	x	x	-	-	x	-	-	-
-	-	-	-	x	-	-	x	-	-	-
-	-	-	-	x	-	-	-	-	-	-
-	-	-	-	-	-	x	-	-	-	-
-	-	-	-	-	-	x	-	-	-	-
x	-	-	-	-	-	-	-	x	-	-
-	x	x	-	-	x	-	-	-	x	x
-	x	x	-	-	x	-	-	-	-	-
x	x	x	-	-	-	x	x	-	-	-
x	x	x	-	-	-	x	x	-	-	-
x	x	x	x	x	x	x	x	x	x	x
x	x	x	x	x	x	x	x	x	x	x
-	-	-	-	-	-	-	-	-	x	x
x	x	x	x	x	x	-	x	x	-	-
-	-	-	-	-	-	-	-	-	-	-
x	x	x	x	x	x	-	x	x	-	-
-	-	-	-	x	-	x	-	-	-	-

Panoramica riduttori – Premium Line



Prodotti		XP+	XP+ HIGH TORQUE	XP+ HIGH SPEED	RP+	RP+ HIGH TORQUE	XPK+	RPK+	XPC+	RPC+
Versione		MF	MA	MC	MF	MA	MF	MA	MF	MA
Rapporto di riduzione ^{c)}	Min. i =	3	5,5	3	4	5,5	12	48	4	22
	Max. i =	100	55	100	10	220	1000	5500	20	55
Gioco torsionale max. [arcmin] ^{c)}	Standard	≤ 3	≤ 1	≤ 4	≤ 3	≤ 1	≤ 4	≤ 1,3	≤ 4	≤ 1,3
	Ridotto	≤ 1	–	≤ 2	≤ 1	–	≤ 2	–	≤ 2	–
Varianti uscita										
Albero liscio		x	x	x	–	–	x	–	x	–
Albero con linguetta ^{d)}		x	–	x	–	–	x	–	x	–
Albero scanalato (DIN 5480)		x	x	x	–	–	x	–	x	–
Albero con codolo per calettatore		x	x	x	–	–	x	–	x	–
Albero cavo con codolo per calettatore		–	–	–	–	–	–	–	–	–
Albero cavo con linguetta		–	–	–	–	–	–	–	–	–
Flangia cava passante		–	–	–	–	–	–	–	–	–
Flangia		–	–	–	x	x	–	x	–	x
Predisposizione per pignone saldato		x	x	x	x	x	x	x	x	x
Uscita su entrambi i lati		–	–	–	–	–	–	–	–	–
Varianti ingresso										
Accoppiamento al motore		x	x	x	x	x	x	x	x	x
Albero sporgente in ingresso ^{b)}		x	–	–	–	–	–	–	–	–
Esecuzione										
Flangia con fori ad asola		x	x	x	x	x	x	x	x	x
ATEX ^{a)}		–	–	–	–	–	–	–	–	–
Lubrificante per settore alimentare ^{a) b)}		x	x	x	x	x	x	x	x	x
Resistente alla corrosione ^{a) b)}		–	–	–	–	–	–	–	–	–
Momento di inerzia ottimizzato ^{a)}		x	–	x	x	x	–	–	–	–
Configurazioni										
Sistema lineare (pignone/cremagliera)		x	x	x	x	x	x	x	x	x
Servoattuatore		x	–	–	x	x	–	–	–	–
Accessori (per ulteriori opzioni, vedere le pagine di prodotto)										
Giunti		x	x	x	–	–	x	–	x	–
Calettatori		x	–	x	–	–	x	–	x	–

^{a)} Prestazioni ridotte: dati tecnici disponibili su richiesta

^{b)} Contattare WITTENSTEIN alpha

^{c)} Misurato sulla taglia di riferimento

^{d)} Prestazioni ridotte: per un dimensionamento dettagliato si raccomanda di utilizzare il nostro software cymex® – www.wittenstein-cymex.com

Panoramica servoattuatori



Prodotti		PBG	PAG	PHG	RPM+	TPM+ DYNAMIC	TPM+ HIGH TORQUE	TPM+ POWER	AVF
Versione		standard	standard	standard	personalizzato	standard	standard	standard	standard
Rapporto di riduzione ^{c)}	Min. i =	16	16	16	22	16	22	4	10
	Max. i =	100	100	100	220	91	220	100	25
Gioco torsionale max. [arcmin] ^{c)}	Standard	≤ 5	≤ 3	≤ 4	≤ 1	≤ 3	≤ 1	≤ 3	≤ 10
	Ridotto	≤ 3	≤ 1	≤ 2	-	≤ 1	≤ 1	≤ 1	-
Varianti uscita									
Albero liscio		x	-	x	-	-	-	-	x
Albero con linguetta ^{d)}		x	-	x	-	-	-	-	x
Albero scanalato (DIN 5480)		x	-	x	-	-	-	-	-
Albero con codolo per calettatore		-	-	-	-	-	-	-	-
Albero cavo con codolo per calettatore		-	-	-	-	-	-	-	-
Albero cavo con linguetta		-	-	-	-	-	-	-	-
Flangia cava passante		-	-	-	-	-	-	-	-
Flangia		-	x	-	x	x	x	x	-
Predisposizione per pignone saldato		-	x	x	x	x	x	x	-
Uscita su entrambi i lati		-	-	-	-	-	-	-	-
Varianti ingresso									
Accoppiamento al motore		-	-	-	-	-	-	-	-
Albero sporgente in ingresso		-	-	-	-	-	-	-	-
Esecuzione									
Flangia con fori ad asola		-	-	x	x	-	-	-	-
ATEX ^{a)}		-	-	-	-	-	-	-	-
Lubrificante per settore alimentare ^{a) b)}		x	x	x	x	x	x	x	x
Resistente alla corrosione ^{a) b)}		-	-	-	-	x	x	x	x
Momento di inerzia ottimizzato ^{a)}		-	-	-	-	-	-	-	-
Configurazioni									
Sistema lineare (pignone/cremagliera)		x	x	x	x	x	x	x	-
Accessori (per ulteriori opzioni, vedere le pagine di prodotto)									
Giunti		x	x	-	-	x	x	x	-
Calettatori		x	-	x	-	-	-	-	-
Cavi di potenza, cavi di segnale, cavi ibridi		x	x	x	x	x	x	x	x

^{a)} Prestazioni ridotte: dati tecnici disponibili su richiesta

^{b)} Contattare WITTENSTEIN alpha

^{c)} Misurato sulla taglia di riferimento

^{d)} Prestazioni ridotte: per un dimensionamento dettagliato si raccomanda di utilizzare il nostro software cymex® - www.wittenstein-cymex.com

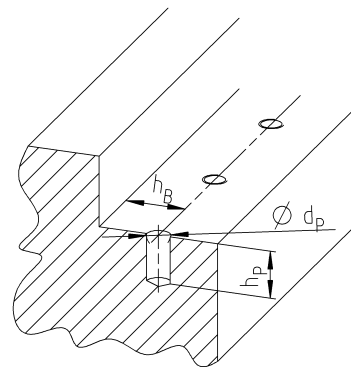
Montaggio delle cremagliere

Foro-spina INIRA®

Tutte le cremagliere Advanced Linear System e Premium Linear System possono essere richieste con sistema di spinatura INIRA®.

I fori per la spinatura INIRA® vengono realizzati in tolleranza assieme ai fori filettati durante la produzione del basamento stesso. Posizione e dimensioni possono essere determinate utilizzando la seguente tabella di orientamento.

Modulo [mm]	h_b [mm]	h_p [mm]	d_p [mm]
2	8	12	6H7
3	9	14	8H7
4	12	18	10H7
5	12	23	12H7
6	16	23	16H7



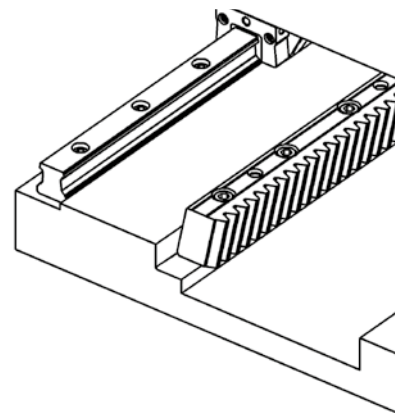
Esecuzione del basamento

La precisione di montaggio e le tolleranze geometriche delle superfici di montaggio nel basamento dipendono molto dall'applicazione. Per applicazioni con requisiti elevati in termini di precisione di posizionamento e uniformità di rotazione gli scostamenti dovranno essere minimi, mentre in applicazioni con minori esigenze potranno essere ammessi anche scostamenti maggiori.

Per le specifiche dettagliate delle superfici di montaggio, consultare il manuale operativo del sistema pignone-cremagliera alpha.

Requisiti del basamento

- In corrispondenza del punto di transizione tra superficie di avvitamento e dorso della cremagliera è presente uno smusso, grazie al quale non è più richiesta la presenza di recessi nel basamento della macchina. Quest'ultimo deve essere progettato in modo che lo spigolo fresato non entri in collisione con lo smusso della cremagliera (v. figura).
- Il basamento deve essere realizzato in modo da consentire un semplice fissaggio della cremagliera. Ciò avviene quando l'altezza della superficie di arresto è pari a oltre il 50% della larghezza della cremagliera e quando è presente una superficie opposta idonea per il bloccaggio con apposito dispositivo. Utilizzando INIRA® il basamento può essere progettato in modo più semplice, poiché il sistema di bloccaggio è integrato nella cremagliera.
- I fori filettati per le viti di fissaggio devono offrire una profondità di avvitamento sufficiente, in base al materiale utilizzato per il basamento. Per ulteriori informazioni sulla profondità di avvitamento, vedere pagina 130.



Per ulteriori informazioni sulla progettazione dell'intero sistema, potete consultare il manuale operativo o contattarci. Saremo lieti di consigliarvi al meglio.

Cremagliere – Forza di avanzamento 4

	Modulo [mm]	p_t [mm]	L [mm]	z []	a [mm]	a_1 [mm]	B [mm]	d [mm]	$d_1^{(1)}$ [mm]	D [mm]	h [mm]	$h_b^{(2)}$ [mm]	h_D [mm]	H [mm]	l [mm]	l_1 [mm]	L_1 [mm]
Advanced INIRA® Premium INIRA®	2,0	6,666	500	75	58,20	375,0	24	7	5,7	11	22,0	8	7,0	24	27,00	62,5	8,5
	3,0	10,000	500	50	57,40	375,0	29	10	7,7	15	26,0	9	9,0	29	26,10	62,5	10,3
	4,0	13,333	493	37	55,58	375,0	39	12	9,7	18	35,0	12	11,0	39	24,33	62,5	13,8
	5,0	16,666	500	30	53,78	375,0	49	14	11,7	20	34,0	12	13,0	39	22,53	62,5	17,4
	6,0	20,000	500	25	52,00	375,0	59	18	15,7	26	43,0	16	17,0	49	20,79	62,5	20,9

¹⁾ Tolleranze raccomandate per fori spina 6H7/ 8H7/ 10H7/ 12H7/ 16H7/ 20H7

²⁾ Con spinatura INIRA® (INIRA® pinning) osservare il disegno del basamento macchina

p_t = passo trasversale

z = numero di denti

= opzionale = opzionale

Cremagliere – Forza di avanzamento 1 / 2 / 3

	Modulo [mm]	p_t [mm]	L [mm]	z []	a [mm]	a_1 [mm]	B [mm]	d [mm]	$d_1^{(1)}$ [mm]	D [mm]	h [mm]	$h_b^{(2)}$ [mm]	h_D [mm]	H [mm]	l [mm]	l_1 [mm]	L_1 [mm]
Value Advanced INIRA® Premium INIRA®	1,5	5,000	500	200	31,70	436,6	19	6	5,7	10	17,5	7	5,5	19	62,50	125,0	6,7
	2,0	6,666	500	75	31,70	436,6	24	7	5,7	11	22,0	8	7,0	24	62,50	125,0	8,5
	3,0	10,000	500	50	35,00	430,0	29	10	7,7	15	26,0	9	9,0	29	62,50	125,0	10,3
	4,0	13,333	493	37	33,30	433,0	39	8 / 10 ⁽⁴⁾	7,7 / 9,7 ⁽⁴⁾	15	35,0	12	9,0	39	62,50	125,0	13,8
	5,0	16,666	500	30	37,50	425,0	49	14	11,7	20	34,0	12	13,0	39	62,50	125,0	17,4
	6,0	20,000	500	25	37,50	425,0	59	18	15,7	26	43,0	16	17,0	49	62,50	125,0	20,9
	8,0 ⁽³⁾	26,666	480	18	120,0	240,0	79	23	19,7	34	71,0	25	21,0	79	60,00	120,0	28,0

¹⁾ Tolleranze raccomandate per fori spina 6H7/ 8H7/ 10H7/ 12H7/ 16H7/ 20H7

²⁾ Con spinatura INIRA® (INIRA® pinning) osservare il disegno del basamento macchina

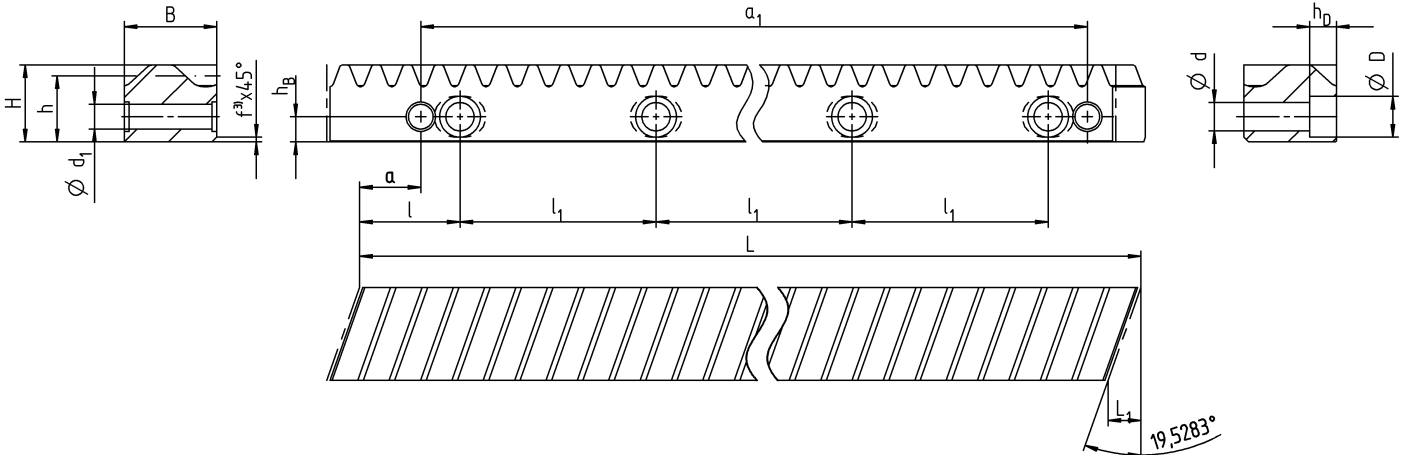
³⁾ Non disponibile nella versione INIRA®

⁴⁾ Il diametro dipende dalla versione della cremagliera. Fare riferimento ai disegni tecnici

p_t = passo trasversale

z = numero di denti

= opzionale = opzionale



Cremagliere – Forza di avanzamento 4

	Modulo [mm]	p_t [mm]	L [mm]	z []	a [mm]	a_1 [mm]	B [mm]	d [mm]	$d_1^{(1)}$ [mm]	D [mm]	h [mm]	$h_B^{(2)}$ [mm]	h_D [mm]	H [mm]	I [mm]	I_1 [mm]	L_1 [mm]
Advanced INIRA® Premium INIRA®	2,0	6,666	1000	150	58,22	875,0	24	7	5,7	11	22,0	8	7,0	24	26,97	62,5	8,5
	3,0	10,000	1000	100	57,33	875,0	29	10	7,7	15	26,0	9	9,0	29	26,08	62,5	10,3
	4,0	13,333	1000	75	55,56	875,0	39	12	9,7	18	35,0	12	11,0	39	24,31	62,5	13,8
	5,0	16,666	1000	60	53,78	875,0	49	14	11,7	20	34,0	12	13,0	39	22,53	62,5	17,4
	6,0	20,000	1000	50	52,01	875,0	59	18	15,7	26	43,0	16	17,0	49	20,76	62,5	20,9
	8,0 ⁽³⁾	26,666	960	36	49,96	832,0	79	23	19,7	34	71,0	25	21,0	79	17,96	64,0	28,0

¹⁾ Tolleranze raccomandate per fori spina 6H7/ 8H7/ 10H7/ 12H7/ 16H7/ 20H7

²⁾ Con spintura INIRA® (INIRA® pinning) osservare il disegno del basamento macchina

³⁾ Non disponibile nella versione INIRA®

p_t = passo trasversale

z = numero di denti

= opzionale

= opzionale

Cremagliere – Forza di avanzamento 1 / 2 / 3

	Modulo [mm]	p_t [mm]	L [mm]	z []	a [mm]	a_1 [mm]	B [mm]	d [mm]	$d_1^{(1)}$ [mm]	D [mm]	h [mm]	$h_B^{(2)}$ [mm]	h_D [mm]	H [mm]	I [mm]	I_1 [mm]	L_1 [mm]
Value Advanced INIRA® Premium INIRA®	1,5 ⁽⁵⁾	5,000	1000	200	31,70	936,6	19	6	5,7	10	17,5	7	5,5	19	62,50	125,0	6,7
	2,0 ⁽⁵⁾	6,666	1000	150	31,70	936,6	24	7	5,7	11	22,0	8	7,0	24	62,50	125,0	8,5
	3,0	10,000	1000	100	35,00	930,0	29	10	7,7	15	26,0	9	9,0	29	62,50	125,0	10,3
	4,0	13,333	1000	75	33,30	933,4	39	8 / 10 ⁽⁴⁾	7,7/9,7 ⁽⁴⁾	15	35,0	12	9,0	39	62,50	125,0	13,8
	5,0	16,666	1000	60	37,50	925,0	49	14	11,7	20	34,0	12	13,0	39	62,50	125,0	17,4
	6,0	20,000	1000	50	37,50	925,0	59	18	15,7	26	43,0	16	17,0	49	62,50	125,0	20,9
	8,0 ⁽³⁾	26,666	960	36	119,92	720,0	79	23	19,7	34	71,0	25	21,0	79	60,00	120,0	28,0

¹⁾ Tolleranze raccomandate per fori spina 6H7/ 8H7/ 10H7/ 12H7/ 16H7/ 20H7

²⁾ Con spintura INIRA® (INIRA® pinning) osservare il disegno del basamento macchina

³⁾ Non disponibile nella versione INIRA®

⁴⁾ Il diametro dipende dalla versione della cremagliera. Fare riferimento ai disegni tecnici

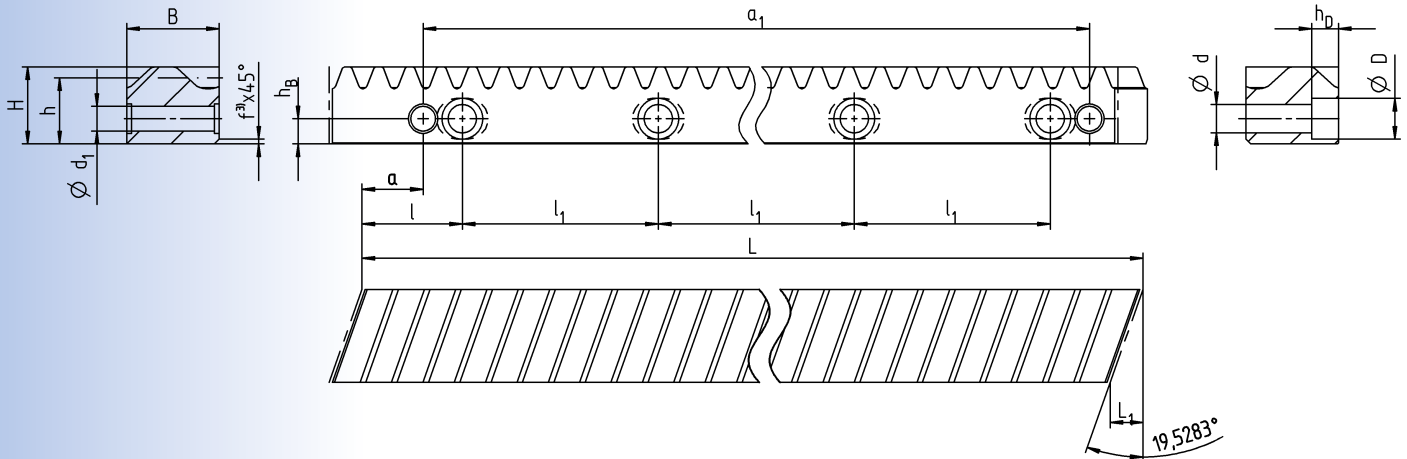
⁵⁾ Anche come variante da 2000 mm nel segmento Value

p_t = passo trasversale

z = numero di denti

= opzionale

= opzionale



Cremagliere – Forza di avanzamento 1 /2

	Modulo [mm]	p_t [mm]	L [mm]	z []	a [mm]	a_1 [mm]	B [mm]	d [mm]	$d_1^{1)}$ [mm]	D [mm]	h [mm]	$h_b^{2)}$ [mm]	h_D [mm]	H [mm]	I [mm]	I_1 [mm]	L_1 [mm]
Value Advanced INIRA®	2,0	6,666	2000	300	31,70	1936,6	24	7	5,7	11	22,0	8	7,0	24	62,50	125,0	8,5
	3,0	10,000	2000	200	35,00	1930,0	29	10	7,7	15	26,0	9	9,0	29	62,50	125,0	10,3
	4,0 ³⁾	13,333	2000	150	33,30	1933,4	39	8	7,7	15	35,0	12	9,0	39	62,50	125,0	13,8
	4,0	13,333	2000	150	33,30	1933,4	39	10	9,7	15	35,0	12	9,0	39	62,50	125,0	13,8

¹⁾ Tolleranze raccomandate per fori spina 6H7/ 8H7/ 10H7/ 12H7/ 16H7/ 20H7

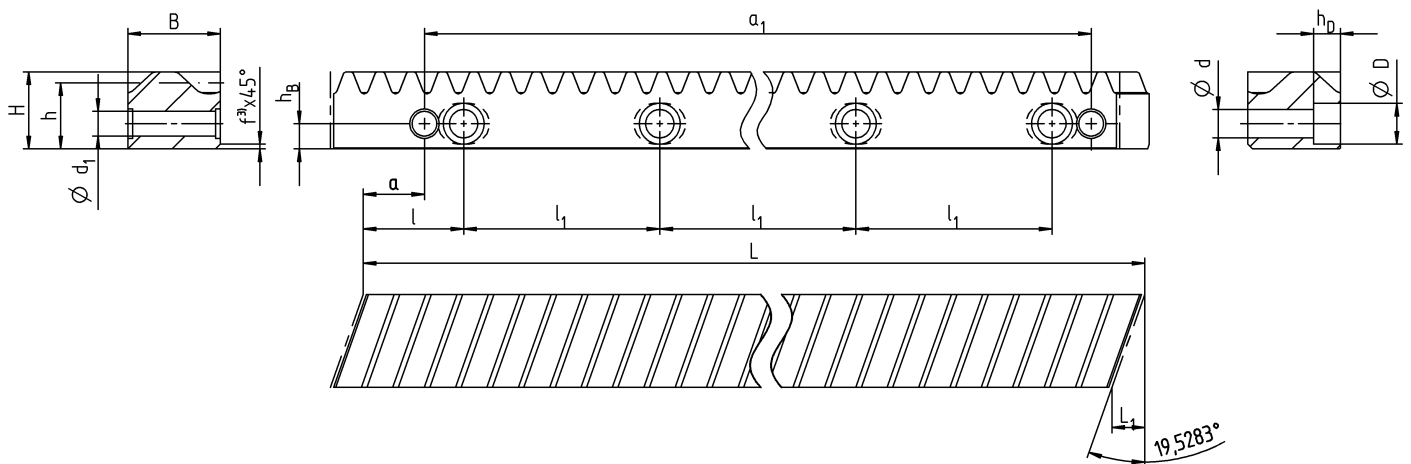
²⁾ Con spinatura INIRA® (INIRA® pinning) osservare il disegno del basamento macchina

³⁾ Non disponibile nella versione INIRA®

p_t = passo trasversale

z = numero di denti

 = opzionale



Gruppo WITTENSTEIN – La società e i suoi settori applicativi



WITTENSTEIN

Con circa 2.800 collaboratori in tutto il mondo, WITTENSTEIN è sinonimo di innovazione, precisione ed eccellenza nel settore della meccatronica, in Germania e a livello internazionale.

Il gruppo è attivo con sei diverse divisioni specializzate in particolari campi di attività.

Con oltre 60 filiali e uffici di rappresentanza in 40 paesi, WITTENSTEIN SE è presente in tutti i più importanti mercati tecnologici e commerciali del mondo.



Le nostre competenze

Offriamo il nostro know-how in molti settori:

- costruzione di macchine e impianti
- sviluppo software
- aerospaziale
- automotive ed e-mobility
- energia
- oil & gas - esplorazione e produzione
- tecnologia medicale
- tecnologia di misura e collaudo
- nanotecnologia
- simulazione

Il Gruppo WITTENSTEIN



WITTENSTEIN alpha GmbH
Riduttori, servoattuatori e sistemi pignone-cremagliera ad alta precisione



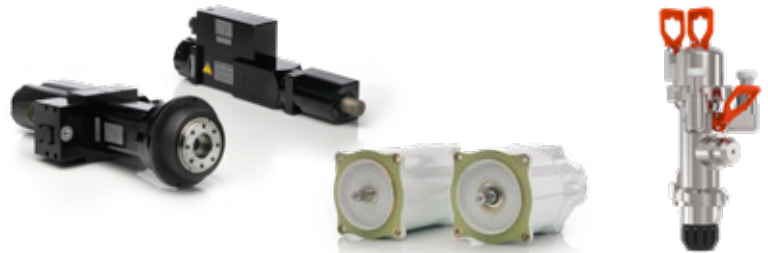
WITTENSTEIN cyber motor GmbH
Servomotori ed elettronica altamente dinamici



WITTENSTEIN galaxie GmbH
Riduttori e servoattuatori a gioco zero



WITTENSTEIN motion control GmbH
Servosistemi lineari e rotativi su misura



attocube systems AG
Soluzioni di trasmissione e tecnologia di misurazione
con precisione nanometrica



baramundi software GmbH
Gestione sicura delle infrastrutture IT negli uffici e nelle aree produttive



WITTENSTEIN – tutt'uno con il futuro



alpha

WITTENSTEIN S.P.A.
Via G. Carducci, 125
20099 Sesto S. Giovanni (MI)
Italy

Tel. +39 02 241357 1
Servizio hotline h24: Tel. +49 7931 493-12900
speedline®: Tel. +49 7931 493-10444
info@wittenstein.it

Dati soggetti a modifiche senza preavviso. alpha Linear Systems

WITTENSTEIN alpha – Sistemi di trasmissione intelligenti

www.wittenstein.it

Tecnologia di trasmissione per ogni esigenza – Cataloghi disponibili a richiesta oppure online su www.wittenstein.it/download.



alpha Premium Line. Soluzioni uniche e personalizzate, dalle prestazioni ineguagliabili.



alpha Advanced Line. Massima densità di potenza e precisione di posizionamento ottimale per applicazioni con requisiti elevati.



alpha Basic Line & alpha Value Line. Soluzioni affidabili, flessibili e convenienti per un'ampia varietà di applicazioni.



alpha Linear Systems. Soluzioni con pignoni e cremagliere precise e dinamiche per tutte le esigenze.



alpha Mechatronic Systems. Sistemi mecatronici ad elevata efficienza energetica, versatili e flessibili.



alpha Accessories. Ottimizzati e dimensionati per riduttori e attuatori.